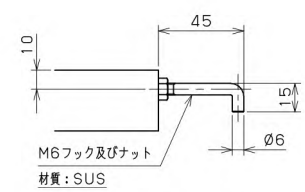


可動部パターン (尺度: 1/5)

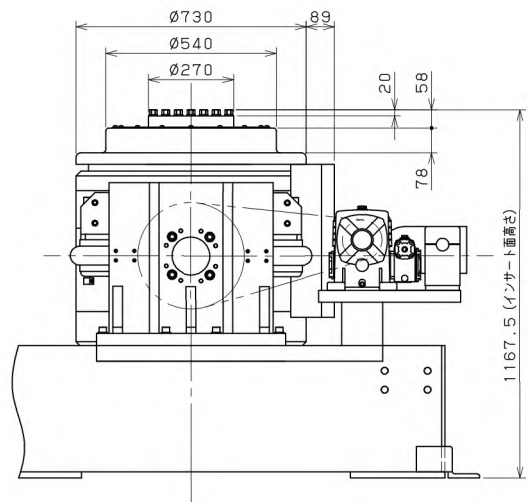
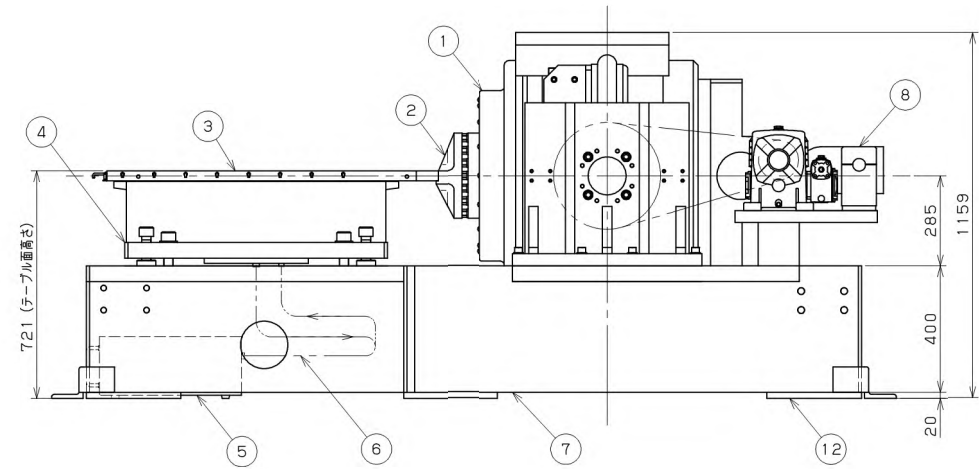


フック詳細図 (尺度: 1/2)

部番	品名	数量	備考
①	振動発生機	1	926-AP/LA, AW/LA
②	ジョイント	1	材質: アルミニウム合金
③	スリップテーブル	1	材質: アルミニウム合金
④	水平加振台	1	STB-080-26-A 型
⑤	オイルポンプユニット	1	
⑥	給排油用ホース	各1	長さ: 約2m
⑦	基礎定盤	1	
⑧	電動回転機構	1	
⑨	防振スタンド	2	
⑩	エアシーケンスボックス	1	
⑪	回転排気カパー	1	
⑫	防振ゴム	6	
⑬	L型フック	24	

テーブル質量: 105 kg (ジョイント、インサート含む)
 可動部質量: 26 kg (シール機構含む)
 最大搭載質量: 600 kg
 振動数範囲: (DC) ~2000 Hz (*1)
 総質量: 約 5000 kg

(*1) 振動数範囲の下限振動数は、使用する制御部の下限振動数により決定します。
 振動数範囲の上限振動数は、使用する治具の共振周波数により決定します。



製品基本形式	MODEL CODE	尺規 SCALE
	STB-080-26-A	1/12
名称	TITLE	
	水平加振台	
水平補助テーブル		