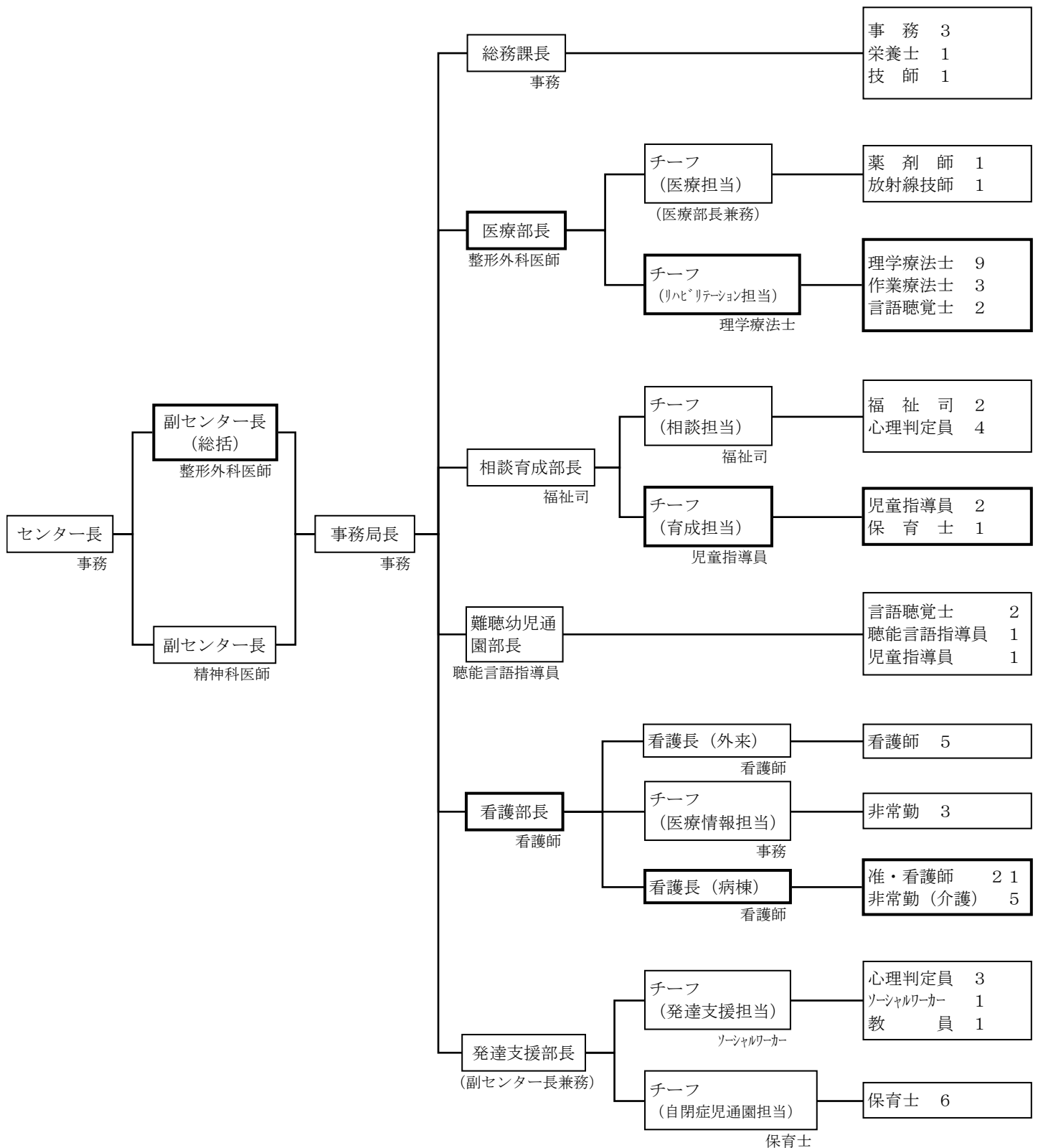


### 3 療育福祉センター 組織図 (H19.4.1現在)



事務	医師	薬剤師	放射線技師	理学療法士	作業療法士	言語聴覚士	看護師 准看護師	福祉司	心理判定員
7	3	1	1	10	3	4	29	4	7
児童指導員	保育士	ソーシャルワーカー	教員	聴能言語指導員	栄養士	技師	小計	非常勤	合計
4	8	2	1	2	1	1	88	10	98