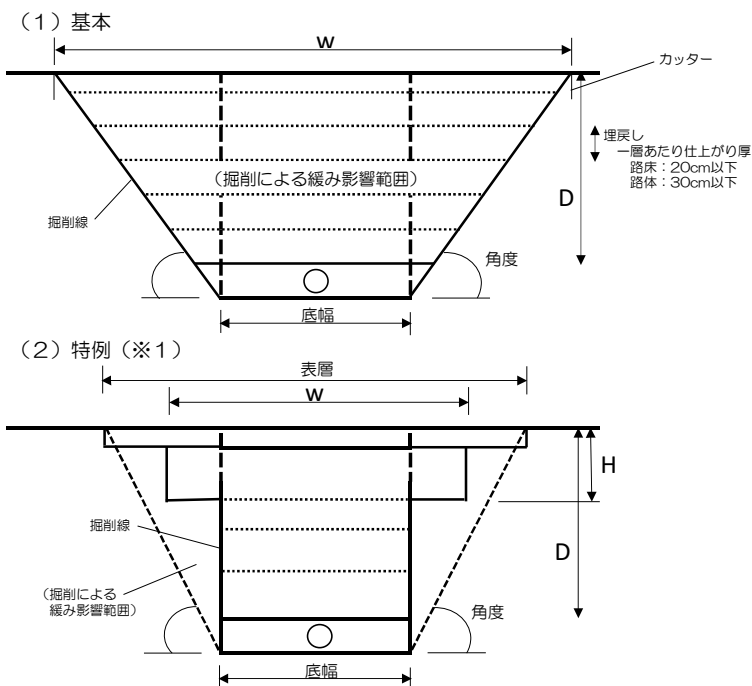


道路の掘削並びに復旧工事に係る技術基準（抜粋）

1. 構造断面図（基本・特例）

2. 管種・管径（通知※2）が適用されるもの）



管種	外径/厚さ
(1) ガス事業	
・鋼管 (JIS G 3452)	300mm以下
・ダクタイル鋳鉄管 (JIS G 5526)	300mm以下
・ポリエチレン管 (JIS K 6774)	200mm以下
(2) 水道事業	
・鋼管 (JIS G 3443)	300mm以下
・ダクタイル鋳鉄管 (JIS G 5526)	300mm以下
・硬質塩化ビニル管 (JIS K 6742)	300mm以下
・水道配水用ポリエチレン管 (引張降伏強度 204kgf/cm ² 以上) 外径/厚さ=11	200mm以下
・水道配水用 (給水用) ポリエチレン管 (P E 100) 外径/厚さ=11以下	300mm以下
(3) 下水道事業	
・ダクタイル鋳鉄管 (JIS G 5526)	300mm以下
・ヒューム管 (JIS A 5303)	300mm以下
・強化プラスチック複合管 (JIS A 5350)	300mm以下
・硬質塩化ビニル管 (JIS K 6741)	300mm以下
・陶管 (JIS R 1201)	300mm以下
・一般用ポリエチレン管 (JIS K 6761) 3種管	300mm以下
(4) 電気事業	
・コンクリート多孔管 (管材曲げ引張強度54kgf/cm ² 以上)	φ125 x9条以下のもの

※ () 内は可能な限りJIS規格を表示している。

3. 舗装幅、埋設深等一覧表

管種 管径	項目	地下電線類		水管・ガス管		下水道管			
		(1) 基本	(2) 特例	(1) 基本	(2) 特例	(1) 基本	(2) 特例		
通知規格※1	車道	W	縦断	1車線以上	1.2m以上	1車線以上	1.2m以上	1車線以上	1.2m以上
			横断	2m以上	※表層は基本と同じ	2m以上	※表層は基本と同じ	2m以上	※表層は基本と同じ
		底幅	0.8m以上	基本と同じ	0.5m以上	基本と同じ	0.5m以上	基本と同じ	
		D	舗装厚(※3)+0.3m (0.6m以下としない)		舗装厚+0.3m (0.6m以下としない)		舗装厚+0.3m ・本線: 1.0m以下としない ・本線以外: 0.6m以下としない		
		角度	60°以下		60°		60°以下		60°
	H		既設の舗装構造		既設の舗装構造		既設の舗装構造		
	自歩道	W	縦断	全幅以上	1.2m以上	全幅以上	1.2m以上	全幅以上	1.2m以上
			横断	※表層は基本と同じ	※表層は基本と同じ	※表層は基本と同じ	※表層は基本と同じ		
		底幅	0.8m以上	基本と同じ	0.5m以上	基本と同じ	0.5m以上	基本と同じ	
		D	0.5m以下としない ※やむを得ず0.5以下となる時は所要の防護措置を講じること		・本線: 0.6m以下としない ・本線以外: 0.5以下としない ※やむを得ず0.5以下となる時は所要の防護措置を講じること		・本線: 1.0m以下としない ・本線以外: 0.5m以下としない ※やむを得ず0.5以下となる時は所要の防護措置を講じること		
角度		60°以下	60°		60°以下		60°		
H		既設の舗装構造		既設の舗装構造		既設の舗装構造			
通知規格外	車道	W	縦断	通知規格と同じ					
			横断	通知規格と同じ					
		底幅	通知規格と同じ						
		D	0.8m以上	基本と同じ	1.2m以上	基本と同じ	・本線: 3.0m以上 ・本線以外: 1.2m以上	基本と同じ	
		角度	通知規格と同じ						
	H	通知規格と同じ							
	自歩道	W	縦断	通知規格と同じ					
			横断	通知規格と同じ					
		底幅	通知規格と同じ						
		D	0.6m以上	基本と同じ	1.2m以上	基本と同じ	・本線: 3.0m以上 ・本線以外: 1.2m以上	基本と同じ	
角度		通知規格と同じ							
H	通知規格と同じ								

※1 基本の施工が著しく困難な場合は「特例」で施工することができる(要協議)。(適用例: 全面通行止で迂回路の確保ができない場合等)

※2 「電線、水管、ガス管又は下水道管を道路の地下に設ける場合における埋設の深さ等について」(11道第187号 平成11年6月1日付高知県土木部道路課長通知)

※3 舗装厚: 表層+基層+上層路盤+下層路盤の舗装構成を基本とする。