

令和3年度A日程
学力検査問題

④

理 科

注 意

- 1 開始の合図があるまで問題用紙を開いてはいけません。
- 2 解答用紙は問題用紙の中に挟んであります。
- 3 問題用紙は表紙を除いて10ページで、問題は **1** から **5** まであります。
- 4 開始の合図があったら、まず、問題用紙および解答用紙の所定の欄に
志願先高等学校名と受検番号を書きなさい。
- 5 答えはすべて**解答用紙の指定された欄**に書きなさい。

志願先高等学校名

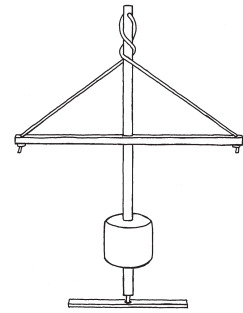
高等学校

受 検 番 号

1 次の1～4の問いに答えなさい。

1 エネルギーの移り変わりについて、次の(1)・(2)の問いに答えよ。

- (1) 次の文は、右の図のような道具を動かして、火を起こしたときのエネルギーの移り変わりについて述べたものである。文中の ・ に当てはまる語として適切なものを、下のア～エから一つずつ選び、その記号を書け。



エネルギーが、 エネルギーに移り変わっている。

ア 電気 イ 熱 ウ 化学 エ 運動

- (2) 消費したエネルギーに対する、利用できるエネルギーの割合をエネルギー変換効率という。次のア～ウの照明器具を、電気エネルギーから光エネルギーへの変換効率のよいものから順に並べ、その記号を書け。

ア 電球形蛍光灯 イ LED電球 ウ 白熱電球

2 次の表は、水銀、塩化ナトリウム、水、エタノールの4種類の物質の融点と沸点を示したものである。このことについて、下の(1)～(3)の問いに答えよ。

	水銀	塩化ナトリウム	水	エタノール
融点 [°C]	-39	801	0	-115
沸点 [°C]	357	1413	100	78

- (1) 液体が冷やされて固体になったり、液体が温められて気体になったりするように、物質が温度によってすがたを変えることを何というか、書け。
- (2) 温度が20°Cのとき液体でないものを、次のア～エから一つ選び、その記号を書け。
ア 水銀 イ 塩化ナトリウム ウ 水 エ エタノール
- (3) ポリエチレンの袋に少量の液体のエタノールを入れ、袋の中の空気を抜いた後、密閉した。これに熱湯をかけると、袋は大きくふくらみ、袋の中の液体のエタノールは見えなくなった。このことについて述べた文として正しいものを、次のア～エから一つ選び、その記号を書け。
ア エタノールの粒子の大きさが、熱によって大きくなり、質量が増加した。
イ エタノールの粒子の数が、熱によって増加し、粒子と粒子の間が小さくなった。
ウ エタノールの粒子の運動が、熱によって激しくなり、粒子と粒子の間が広がった。
エ エタノールの粒子が、熱によって二酸化炭素と水蒸気に変化した。

3 次の図は、双眼実体顕微鏡の写真である。このことについて、次の(1)・(2)の問いに答えよ。

(1) 次のア～エは、双眼実体顕微鏡の操作について述べたものである。ア～エを最も適切な操作の順に並べ、その記号を書け。

ア 左目だけでのぞきながらXでピントを合わせる。

イ Yをゆるめて、鏡筒を上下させ両目でおよそのピントを合わせる。

ウ 右目だけでのぞきながらZでピントを合わせる。

エ 両目の間隔に合うように鏡筒を調節し、左右の視野が重なるようにする。

(2) 双眼実体顕微鏡を用いて観察することができるものを、次のア～エからすべて選び、その記号を書け。

ア ホウセンカの花粉から花粉管がのびるようす

イ タンポポの花のめしべのつくり

ウ 火山灰に含まれる粒のようす

エ タマネギの根の先端の細胞分裂のようす

著作権保護のため掲載していません。

4 高知県のある地点で、太陽の1日の動きを調べるために、白い紙と透明半球を用意した。白い紙に透明半球と同じ大きさの円をかき、その円の中心で直交する2本の線を引き、透明半球を固定して、方位磁針で東西南北を合わせ、水平な場所に置いた。次の図は、ある日の太陽の位置を一定時間ごとに透明半球上にサインペンを用いて・印で記録し、これらの点を滑らかな線で結び、さらに線の両端を延長して太陽の動いた道筋をかいたものである。また、図中の点Aは、太陽が最も高い位置に来たときの記録である。このことについて、次の(1)～(3)の問いに答えよ。

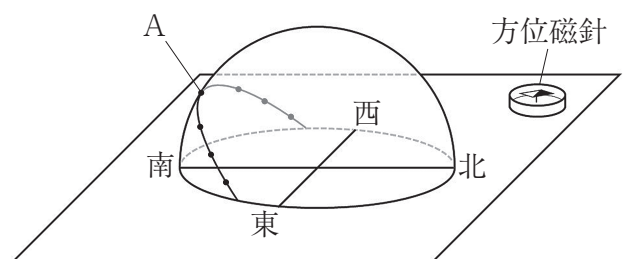
(1) 透明半球上に太陽の位置を記録するとき、サインペンの先端の影を白い紙の上のどこに重ねるべきか、書け。

(2) 点Aのときの太陽の高度のことを何というか、書け。

(3) 観測を行った「ある日」は、いつごろと考えられるか。最も適切なものを、次のア～エから一つ選び、その記号を書け。

ア 3月ごろ イ 6月ごろ

ウ 9月ごろ エ 12月ごろ



2 まさとさんは、光の進み方について調べるために、光源装置と鏡、水で満たした透明の直方体の容器などを使って、次の実験Ⅰ～Ⅳを行った。このことについて、下の1～5の問いに答えなさい。ただし、容器の厚さは考えないものとする。

実験Ⅰ 図1のように、方眼紙に鏡と棒を垂直に立てて置き、光源装置から出る光が鏡に反射して棒に当たるように、光源装置を調節した。図2は、このときの光の道筋を真上から見て記録したものであり、図中のaは鏡の面と光の道筋との間にできる角、bは鏡の面に垂直な線と光の道筋との間にできる角を表したものである。

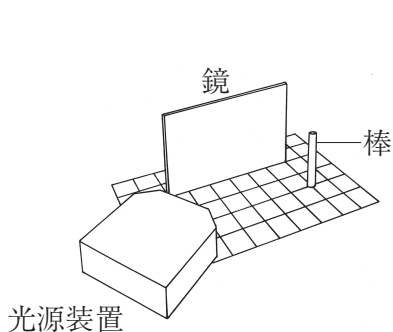


図1

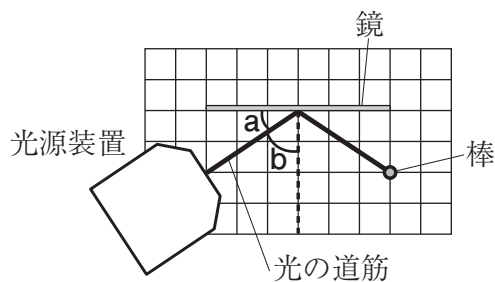


図2

実験Ⅱ 図3の置き時計を用意し、図4のように、2枚の鏡を90度の角度に開き、鏡のつなぎ目の正面にその置き時計を文字盤が鏡と向き合うように置いた。置き時計の真後ろから鏡を見ると、正面と左右に置き時計の像が映って見えた。

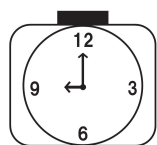


図3

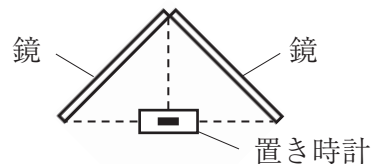


図4

実験Ⅲ 図5のように、方眼紙に、水で満たした透明の直方体の容器と垂直に立てた棒を置き、光源装置から出した光を、直方体の容器を通して棒に当てた。図6は、このときの光の道筋を真上から見て記録したものである。

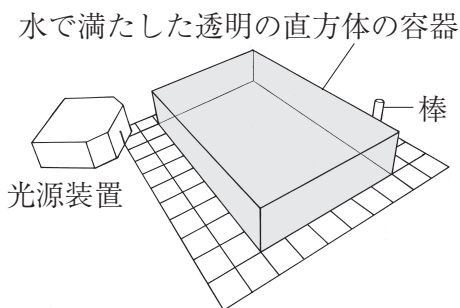


図5

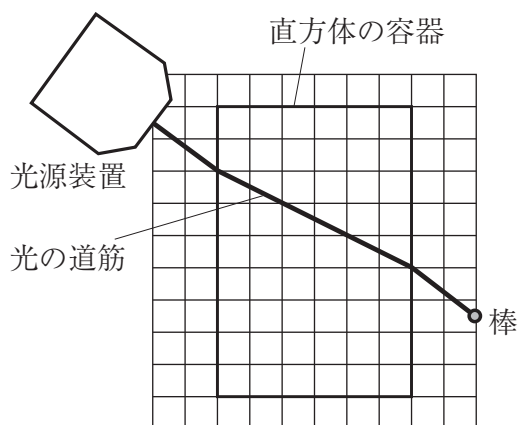


図6

実験Ⅳ 実験Ⅲの後、光源装置の位置を変え、図7のように、直方体の容器の面A上の点Pに実験Ⅲと同じ入射角で、光源装置から出した光を当てた。すると、光は面Aから直方体の容器に入り、面Bで全反射し、面Aと向かい合った面Cから空気中に出て、棒に当たった。

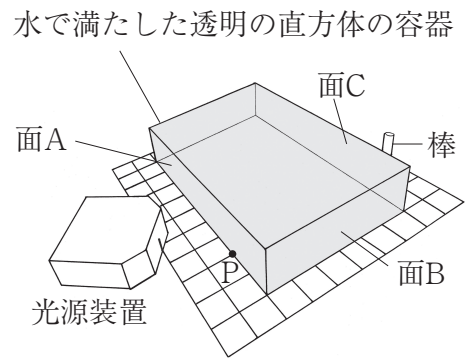
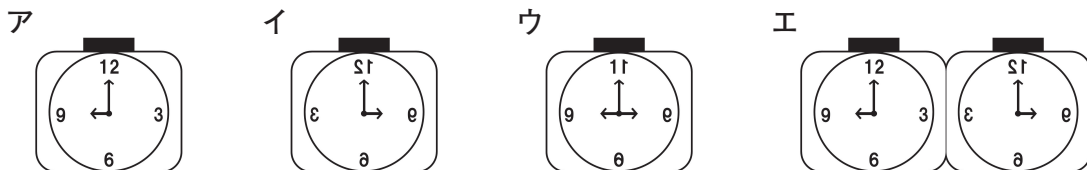


図7

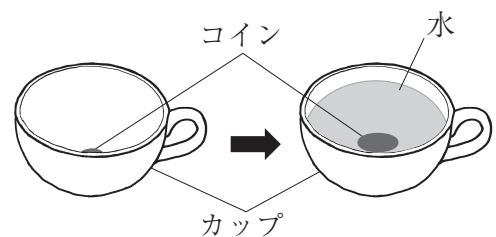
1 実験Ⅰの結果について述べた文として正しいものを、次のア～エから一つ選び、その記号を書け。

- ア 入射角は a であり、光が反射するとき入射角と反射角の大きさは等しいことがわかる。
- イ 入射角は a であり、光が反射するとき入射角と反射角の大きさは異なることがわかる。
- ウ 入射角は b であり、光が反射するとき入射角と反射角の大きさは等しいことがわかる。
- エ 入射角は b であり、光が反射するとき入射角と反射角の大きさは異なることがわかる。

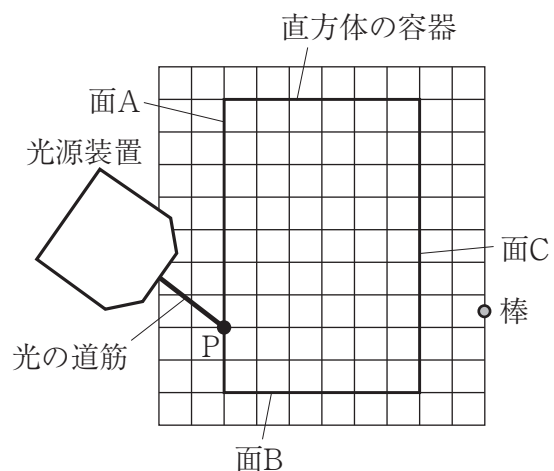
2 実験Ⅱで、正面に映る置き時計の像として正しいものを、次のア～エから一つ選び、その記号を書け。



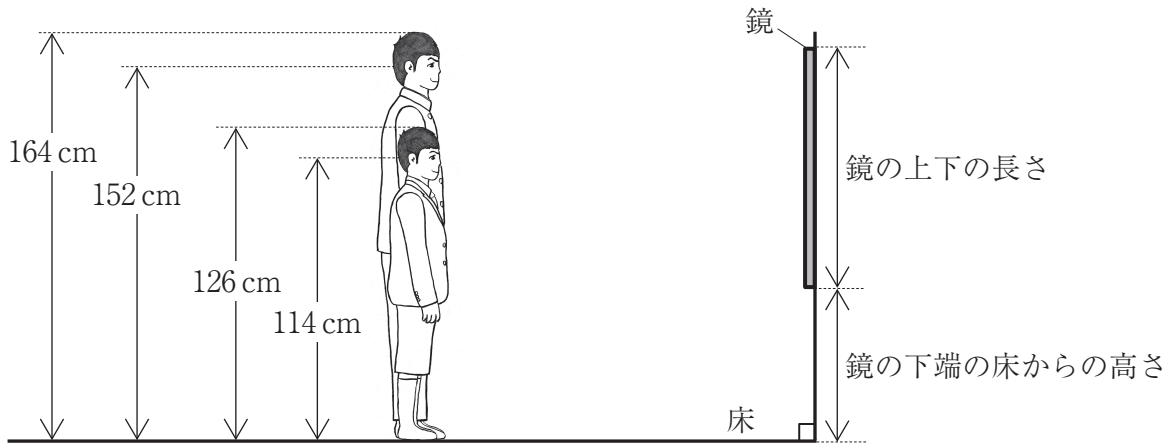
3 右の図のように、カップの底にコインを置き、カップに水を注ぐと、見えなかったコインが浮き上がって見えるようになった。コインが浮き上がって見える理由を、実験Ⅲの結果からわかる、光が水中から空気中に出るときの入射角と屈折角の関係を使って、書け。



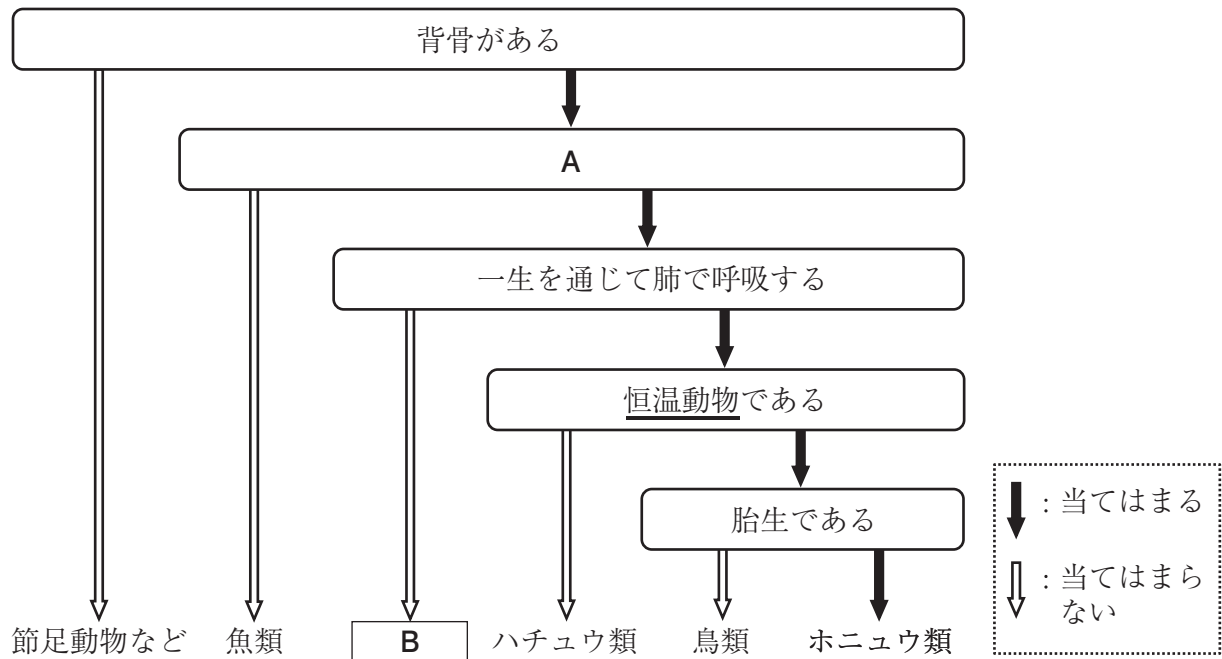
4 右の図は、図7のようすを真上から見たものを表したものである。図中の実線——は、光源装置から点Pまでの光の道筋を表している。このときの点Pから棒に達するまでの光の道筋を、図中に実線でかけ。



- 5 まさとさんは、身長が164 cm、目の高さが床から152 cmであり、まさとさんの弟は、身長が126 cm、目の高さが床から114 cmである。次の図のように、まさとさんと弟が並んで立って真正面の鏡を見たとき、二人がそれぞれ自分の全身を見ることができるといふ鏡を、床に垂直に取り付けたい。そのために必要な鏡の上下の長さは少なくとも何 cm か。また、そのとき、鏡の下端の床からの高さは何 cm か。



- 3 次の図は、いろいろな特徴をもとに動物を分類するときの過程を表したものであり、Aには分類上の特徴が、Bには分類上のグループ名がそれぞれ入る。このことについて、下の1～6の問いに答えなさい。



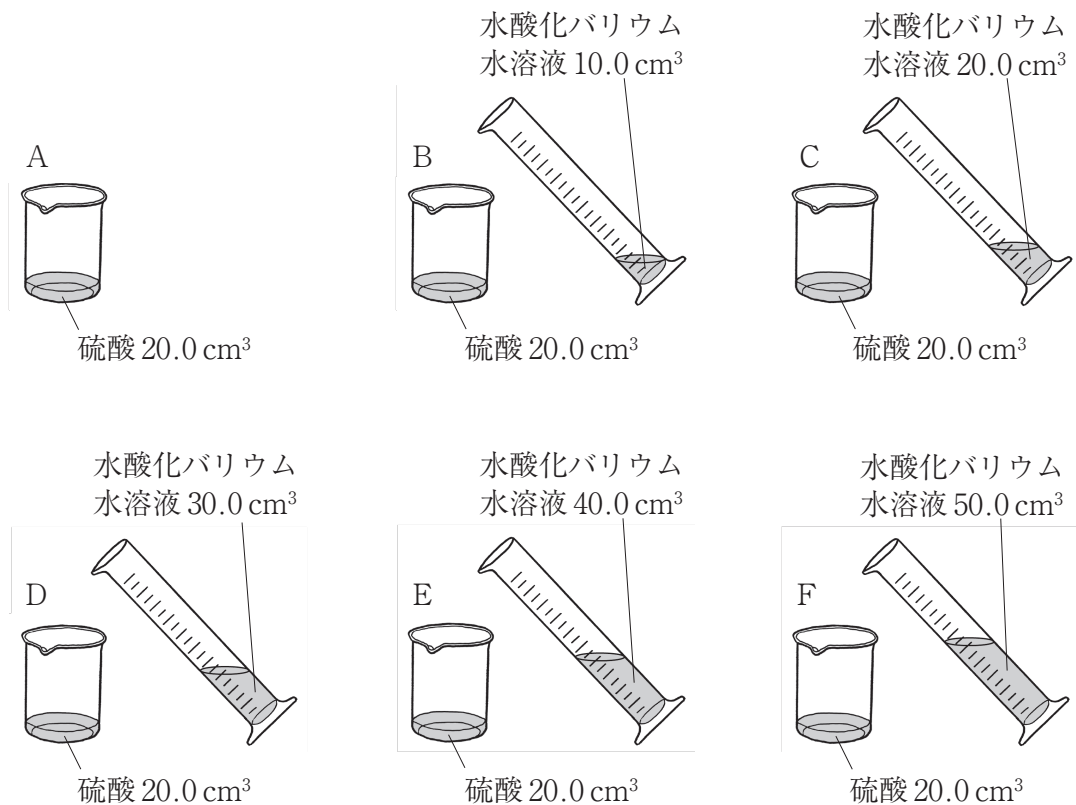
- 1 節足動物のような、背骨のない動物を何というか、その名称を書け。
- 2 図中のAに入る特徴として最も適切なものを、次のア～エから一つ選び、その記号を書け。
 ア からだを支えるあしをもつ イ 殻のある卵を産む
 ウ からだが羽毛でおおわれている エ からだがうろこでおおわれている
- 3 図中のBのグループに属する動物の例として、当てはまるものの名称を一つ書け。
- 4 図中の下線部の「恒温動物」とはどのような動物か。「外界の温度」の語を使って、簡潔に書け。
- 5 動物には、形やはたらきは異なるが、そのつくりがよく似ており、同じものから変化したと考えられる相同器官がみられる。互いに相同器官の関係にあるものの組み合わせとして最も適切なものを、次のア～エから一つ選び、その記号を書け。
 ア ヒトのうでとカニのはさみ イ ハトのつばさとチョウのはね
 ウ タコのあしとトカゲのあし エ クジラの胸びれとコウモリのつばさ
- 6 化石や現存する生物のからだのつくりから考えると、生物は長い時間をかけて、多くの世代を重ねながら変化してきたということが出来る。このような変化を何というか、書け。

- 4 酸とアルカリの性質を調べるために、次の実験を行った。下の表は、この実験の結果をまとめたものである。このことについて、下の1～5の問いに答えなさい。

実験

操作1 6個のビーカーA, B, C, D, E, Fを用意し、それぞれに同じ濃度のうすい硫酸を 20.0 cm^3 ずつ入れた。

操作2 次の図のように、同じ濃度の水酸化バリウム水溶液を、ビーカーBには 10.0 cm^3 、ビーカーCには 20.0 cm^3 、ビーカーDには 30.0 cm^3 、ビーカーEには 40.0 cm^3 、ビーカーFには 50.0 cm^3 加えると、B～Fのすべてのビーカーで白い沈殿が生じた。



操作3 6個のビーカーA～Fの溶液をそれぞれろ過して、ろ紙に残った白い沈殿を十分に乾燥させ、その質量を測定した。

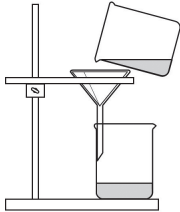
操作4 6個のビーカーA～Fのろ過した後の液体に、それぞれBTB溶液を数滴ずつ入れ、色の変化を観察した。

	ビーカー A	ビーカー B	ビーカー C	ビーカー D	ビーカー E	ビーカー F
硫酸の体積 [cm^3]	20.0	20.0	20.0	20.0	20.0	20.0
水酸化バリウム水溶液の体積 [cm^3]	0	10.0	20.0	30.0	40.0	50.0
白い沈殿の質量 [g]	0	0.2	0.4	0.6	X	Y
BTB溶液を加えたときの色	黄	黄	黄	緑	青	青

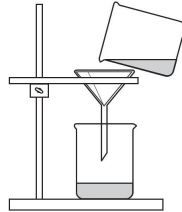
1 この実験で生じた白い沈殿は何か、化学式でかけ。

2 操作3で行ったろ過のしかたとして最も適切なものを、次のア～エから一つ選び、その記号を書け。

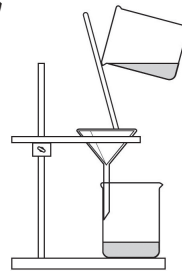
ア



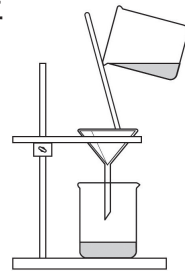
イ



ウ



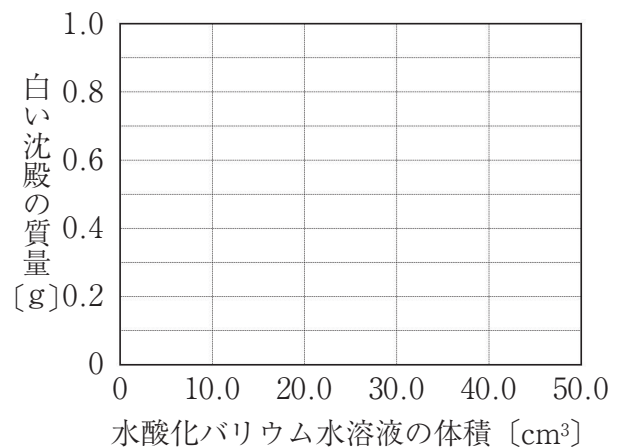
エ



3 ビーカーBのろ過した後の液体にマグネシウムリボンを入れると、気体が発生した。この気体の名称は何か、書け。

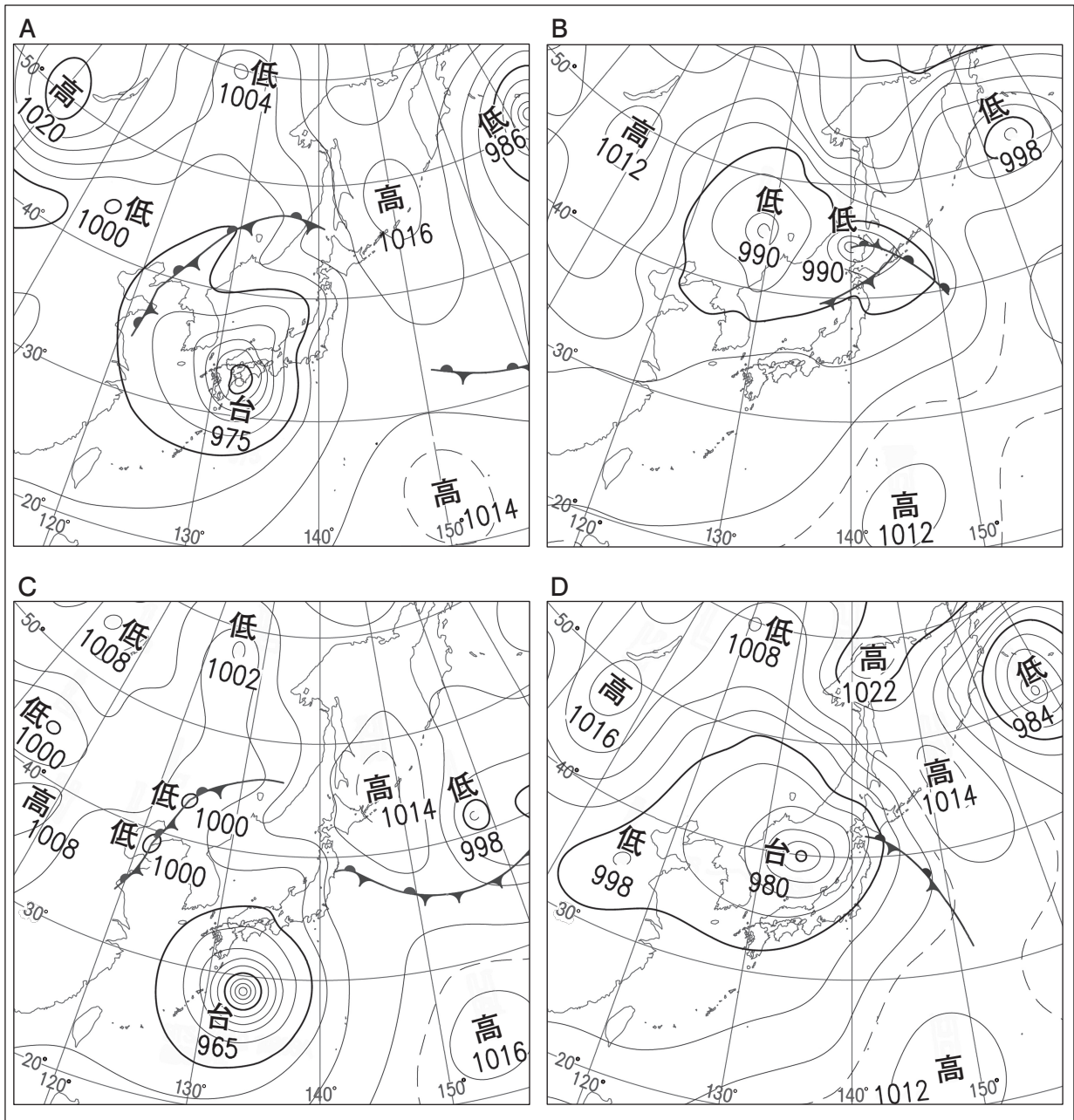
4 ビーカーDのろ過した後の液体に、BTB溶液を入れると緑色になったのは、中和が起こったためである。中和とはどのような反応か、酸性とアルカリ性を示す原因になるイオンの名称をそれぞれ挙げて、簡潔に書け。

5 ビーカーDのろ過した後の液体のpHを測定すると7であった。実験の結果の表をもとにして、水酸化バリウム水溶液を 0 cm^3 から 50.0 cm^3 まで加えたときの、水酸化バリウム水溶液の体積と、生じた白い沈殿の質量との関係を表すグラフを、実線でかけ。ただし、表中のXとYの値は、操作4の結果から考察すること。




5 日本の気象について、次の1・2の問いに答えなさい。

1 図1のA～Dは、2019年8月14日から17日までの、いずれも午前9時における日本列島付近の天気図である。このことについて、下の(1)～(3)の問いに答えよ。



(気象庁の資料より作成)

図1

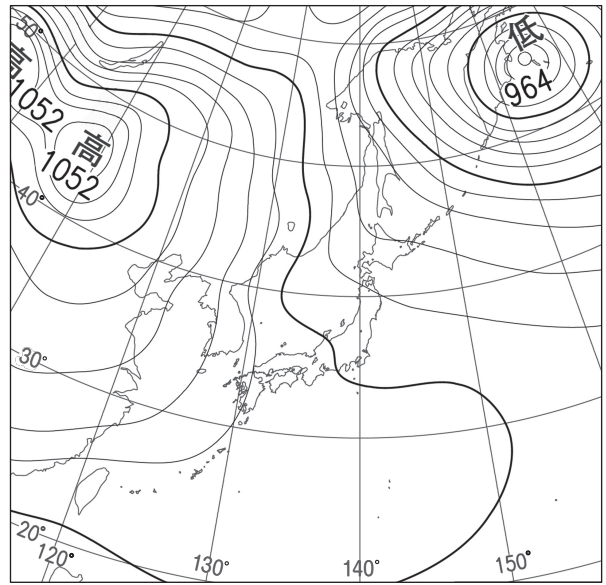
- (1) 図1のA～Dを日付の早いものから順に並べ、A～Dの記号で書け。
- (2) 台風の特徴を述べた文として適切なものを、次のア～エからすべて選び、その記号を書け。
 - ア 台風は、低緯度の熱帯地方の海上で発生した熱帯低気圧が発達したものである。
 - イ 台風の地表付近の風は、上空から見ると、台風に向かって時計回りに吹く。
 - ウ 台風は、偏西風の影響を受けると、東寄りに進路を変える。
 - エ 台風は、温暖前線と寒冷前線を伴うため、大量の雨が降る。
- (3) 図1のA, C, D中の  の記号が表す前線の名称を書け。

2 図2は、2019年1月8日午前9時の日本列島付近の天気図を表したものである。このことについて、次の(1)・(2)の問いに答えよ。

(1) 図2の天気図から予測される、高知市における気圧の観測記録として最も適切なものを、次のア～エから一つ選び、その記号を書け。

- | | |
|------------|------------|
| ア 1020 hPa | イ 1022 hPa |
| ウ 1024 hPa | エ 1026 hPa |

(2) 図2のような天気図のとき、日本列島では、日本海側は雨や雪が降り、太平洋側は晴れることが多い。その理由を、冬の季節風が吹くときの空気中の水蒸気の量の変化に基づいて、「海」と「山」の二つの語を使って、書け。



(気象庁の資料より作成)

図2