

土木工事数量算出要領（案）

土地改良編

平成 23 年 7 月

高知県農業振興部農業基盤課

平成 23 年度 土木工事数量算出要領（案） 目次

第 1 章 基本事項

1. 1 適用範囲	1-1
-----------	-----

第 2 章 共通工

2. 1 石積取壊し工	2-1
-------------	-----

第 3 章 コンクリート工

3. 1 ダウエルバー取付工	3-1
----------------	-----

第 4 章 フリューム類据付工

4. 1 フリューム類据付工	4-1
(1) 鉄筋コンクリート柵渠	4-1
(2) 鉄筋コンクリート L 形水路	4-2
(3) 鉄筋コンクリートベンチフリューム	4-3

第 5 章 河川・水路工

5. 1 水路工（ウイープホール、サイド・アンダードレーン）	5-1
5. 2 護岸工（合成ゴムシート）	5-3

第 6 章 管水路工

6. 1 管体基礎工	6-1
6. 2 管体工	6-3
(1) 管類布設	6-3
(2) 弁設置工	6-4

第 7 章 道路工

7. 1 砂利舗装工	7-1
7. 2 ガードレール（橋梁建込）	7-2

第 8 章 ほ場整備工

8. 1 ほ場整備工	8-1
(1) ほ場整備整地工	8-1
(2) 基盤整地	8-4
8. 2 暗渠工	8-5
(1) 暗渠排水工	8-5

第 9 章 農地造成工

9. 1 畑面工	9-1
(1) 石礫除去（人力）	9-1
(2) 砕土	9-2

第 10 章 復旧工

10. 1 耕地復旧工	10-1
(1) 表土掘削・埋戻	10-1
(2) 耕地復旧（耕起）	10-2
(3) 畦畔復旧工	10-3
(4) 整地作業	10-4

第 11 章 仮設工

11.1 締切排水工（商用電源）	11-1
11.2 釜場設置撤去工	11-1
11.3 土工用マット敷設	11-3

参考資料-1 数量計算の基本となる面積及び体積の算出式	参-1
-----------------------------	-----

第 1 章 基本事項

1. 1 適用範圍

第 1 章 基本事項

1. 1 適用範囲

工事数量の計算等に当たっては、「土木工事数量算出要領(案) 高知県土木部」を参照すること。本要領では、「土木工事標準積算基準 土地改良編(土木工事)」に記載される施工歩掛のうちその数量算出方法が、「土木工事数量算出要領(案) 高知県土木部」に記載されないものを整理する。

ただし、本要領での計算が著しく不当となる場合については、別途検討を行うこと。なお、その他の基本事項については「土木工事数量算出要領(案) 高知県土木部」を参照のこと。

第2章 共通工

2.1 石積取壊し工

第2章 共通工

2.1 石積取壊し工

土木工事における石積類の取壊し工に適用する。

1) 数量算出項目

コンクリート構造物等の取壊しの数量を区分ごとに算出する。

表2-1 数量算出項目区分一覧表

項目 \ 区分	種別	形状	単位	数量	備考
石積取壊し	練積	控 25 cm以上60 cm未満	(m ³) m ²	()	機械取壊しに適用
	空積	控 20 cm以上60 cm未満	(m ³) m ²	()	機械取壊しに適用

- 注) 1 形状の範囲外の場合も区分して算出する。
2 石積塊を工事区間外へ搬出する場合は、運搬距離についても算出する。
3 取壊し数量 (m³) については、取壊す前の数量とする。
4 人力取壊しについては、「土木工事数量算出要領(案) 高知県土木部」10章を参照のこと。

第3章 コンクリート工

3.1 ダウエルバー取付工

第3章 コンクリート工

3.1 ダウエルバー取付工

異形棒鋼を使用したダウエルバー取付に適用する。

1) 数量算出項目

取り付けるダウエルバーの本数を区分ごとに算出する。

表3-1 数量算出項目区分一覧表

項目	区分	規格	単位	数量	備考
ダウエルバー取付		○	本		

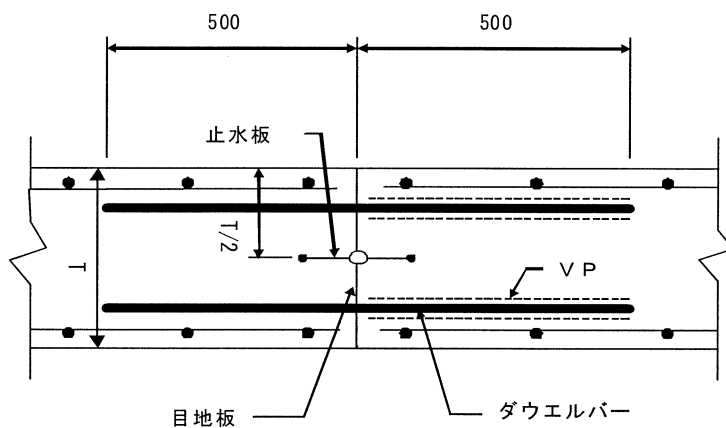
①規格区分

使用する材料の規格毎に区分する。

径	摘要	硬質塩化ビニル管
D16	縦方向鉄筋がD13以下	VP φ 20
D19	縦方向鉄筋がD16及びD19	VP φ 25
D25	縦方向鉄筋がD22以上	VP φ 30

(参考) ダウエルバー構造図

(単位：mm)



第4章 フリューム類据付工

4.1 フリューム類据付工

- (1) 鉄筋コンクリート柵渠
- (2) 鉄筋コンクリートL形水路
- (3) 鉄筋コンクリートベンチフラム

第4章 フリューム類据付工

4.1 フリューム類据付工

フリューム類の据付に適用する。

(1) 鉄筋コンクリート柵渠

鉄筋コンクリート柵渠を据え付ける場合に適用する。

1) 数量算出項目

必要延長を区分ごとに算出する。

表 4-1 数量算出項目区分一覧表

項目	区分	製品規格	アーム間隔	形式	断面積	単位	数量	備考
鉄筋コンクリート柵渠		○	○	○	○	m		注)

注) 必要に応じ、基面整正、底版コンクリート、底版栗石を別途算出する。

①製品規格区分

製品規格ごとに区分する。

②アーム間隔区分

アーム間隔ごとに区分する。

③形式区分

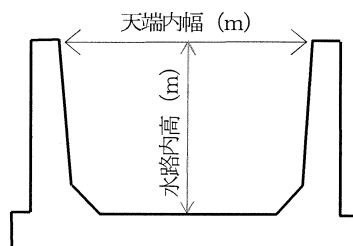
形式ごとに区分する。

④断面積区分

断面積は次式により求め、下表で区分する。

$$\text{断面積 (m}^2\text{)} = \text{水路内高 (m)} \times \text{天端内幅 (m)}$$

断面積 (m ²)
0.16m ² 未満
0.16m ² 以上 0.25m ² 以下
0.25m ² を超え0.50m ² 以下
0.50m ² を超え0.75m ² 以下
0.75m ² を超え1.00m ² 以下
1.00m ² を超え1.50m ² 以下
1.50m ² を超え2.00m ² 以下
2.00m ² を超え2.50m ² 以下
2.50m ² を超え3.00m ² 以下
3.00m ² を超え 3.60m ² 以下



(2) 鉄筋コンクリートL形水路

水路用鉄筋コンクリートL形ブロックを据え付ける場合に適用する。

1) 数量算出項目

必要個数を区分ごとに算出する。

表 4-2 数量算出項目区分一覧表

項目 \ 区分	製品規格	製品質量	接合	単位	数量	備考
鉄筋コンクリートL形水路	○	○	○	個		注)

注) 必要に応じ、基礎砕石、基礎コンクリート等を別途算出する。

①製品規格区分

製品規格ごとに区分する。

②製品質量区分

製品質量は、下表で区分する。

製品質量 (kg/個)
80 kg 超え 450 kg 以下
450 kg 超え 800 kg 以下
800 kg 超え 1100 kg 以下
1100 kg 超え 1500 kg 以下
1500 kg 超え 1900 kg 以下
1900 kg 超え 2200 kg 以下
2200 kg 超え 2600 kg 以下
2600 kg 超え 3000 kg 以下
3000 kg 超え 3400 kg 以下
3400 kg 超え 3800kg 以下
3800 kg 超え 4000kg 以下

③接合区分

接合材料ごとに区分する。

2) 底版鉄筋溶接数量算出項目

必要箇所を区分ごとに算出する。

表 4-3 数量算出項目区分一覧表

項目 \ 区分	鉄筋配列	鉄筋規格	単位	数量	備考
底版鉄筋溶接	○	○	箇所		

①鉄筋配列

鉄筋配列と鉄筋規格は、下表で区分する。

鉄筋配列	鉄筋規格
1列	D13
	D16
2列	D13
	D13 と D16
	D16

(3) 鉄筋コンクリートベンチフリューム

鉄筋コンクリートベンチフリュームを据え付ける場合に適用する。

1) 数量算出項目

必要延長を区分ごとに算出する。

表 4-4 数量算出項目区分一覧表

区分 項目	材料規格		基礎碎石 の有無	敷材の 有無	接合	施工 箇所	施工	単位	数量	備考
	製品 規格	製品 質量								
ベンチフリューム	○	×	○	○	○	○	○	m		注)

注) 製品長は1,000、2,000mm。基礎碎石の断面積は別途算出する。

①基礎碎石の有無区分

基礎碎石の有無について区分する。

②敷材の有無区分

敷材の有無について区分する。

③接合区分

接合材料ごとに区分する。

④施工箇所区分

施工箇所は、下表で区分する。

施工箇所
一般
法面小段面
法面縦排水

⑤施工区分

施工は、下表で区分する。

施工区分
据付
撤去(再利用)

第5章 河川・水路工

5.1 水路工（ウイープホール、サイド・アンダードレーン）

5.2 護岸工（合成ゴムシート）

第5章 河川・水路工

5.1 水路工（ウィーブホール、サイド・アンダードレーン）

河川・水路工におけるウィーブホール取付工及びサイド・アンダードレーンに適用する。

- ・ウィーブホール取付工
- ・サイド、アンダードレーン工

ウィーブホールについてはコンクリート構造物のウィーブホール取付けに適用する。

サイドドレーンについては、構造物に沿って設ける幅300mm・高さ300mmのサイドドレーンの取付けに適用する。

アンダードレーンについては、塩化ビニル有孔管を用いた幅350mm・高さ400mmのアンダードレーンの取付けに適用する。

1) 数量算出項目

各々の構造物の設置数量を区分ごとに算出する。

表5-1 数量算出項目区分一覧表

項目 \ 区分	使用材料	規格	施工及び設置	単位	数量	備考
ウィーブホール	×	×	○	箇所		
サイド・アンダードレーン	○	○	×	m		

①使用材料区分

使用する材料に区分する。

使用材料	洗砂利、コンクリート用砕石、単粒度砕石
------	---------------------

②規格区分

使用する材料の規格に区分する。

洗砂利	25mm以下、40mm以下
コンクリート用砕石	25～5mm、40～5mm、15～5mm
単粒度砕石	40～30mm、30～20mm、20～13mm、13～5mm

③施工及び設置区分

ウィーブホール取付の際の施工及び設置区分は、下表のとおりである。

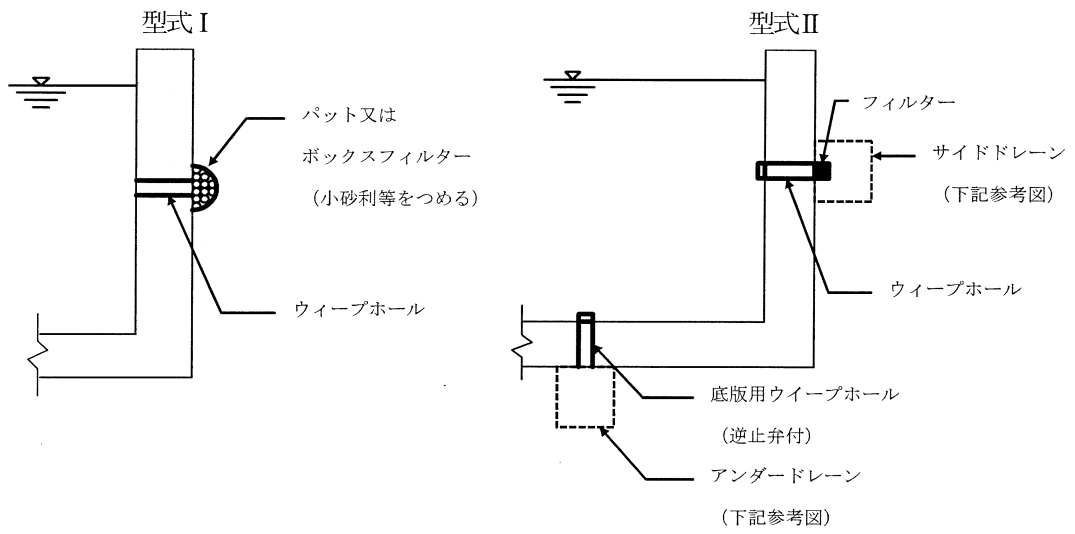
項目	施工区分	設置区分
ウィーブホール取付	型枠及び鉄筋 箱抜	壁部 底版

注) 施工区分については以下による。

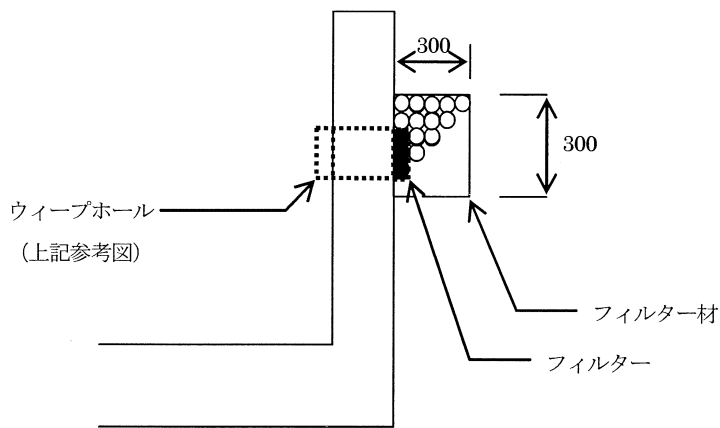
- 型枠及び鉄筋： 壁部で型枠にセットする場合又は底版で、鉄筋等で固定する場合。
- 箱 抜： 箱抜きされた箇所にウィーブホールをセットする場合。

(参考図)

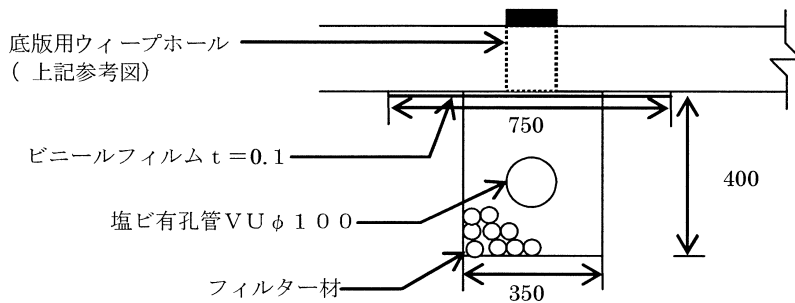
(ウイープホール)



(サイドドレーン)



(アンダードレーン)



5.2 護岸工（合成ゴムシート）

合成ゴムシート布設工で、ため池改修工事及び調整池工事等における、合成ゴムシートの布設に適用する。

1) 数量算出項目

設置される数量を下表により算出する。

表5-2 数量算出項目区分一覧表

項目 \ 区分	使用材料	単位	数量	備考
合成ゴムシート布設工	○	m ²		

①使用材料区分

使用する材料の規格及び施工長等について、次表にて区分する。

材 料	規 格 厚
合成ゴムシート	1.0 mm、1.5 mm

第 6 章 管水路工

6.1 管体基礎工

6.2 管体工

(1) 管類布設

(2) 弁設置工

第6章 管水路工

6.1 管体基礎工

管体の基礎工に適用する。

「管体基礎工」とは、管体周辺を所定の材料により巻き立てる箇所で、使用材料により「砂基礎」、「碎石基礎」に区分し算出する。

なお、コンクリート基礎の場合は「土木部土木工事数量算出要領（案）第1編（共通編）4章コンクリート工」による。

1) 数量算出項目

基礎の体積を区分ごとに算出する。

表6-1 数量算出項目区分一覧表

項目 \ 区分	使用材料	作業条件 (施工幅)	締固め区分	単位	数量	備考
砂基礎	○	○	○	m ³		
碎石基礎	○	○	○	m ³		注)1

注)1 農業用プラスチック被覆鋼管WSP A-101-2005（追補）による施工の場合で、管上半周部の管表面から半径方向に約10cmの離れ・被りについての碎石締固め数量を控除する必要はない。

①使用材料区分

現場発生材料、購入材料（材料規格毎）に区分する。

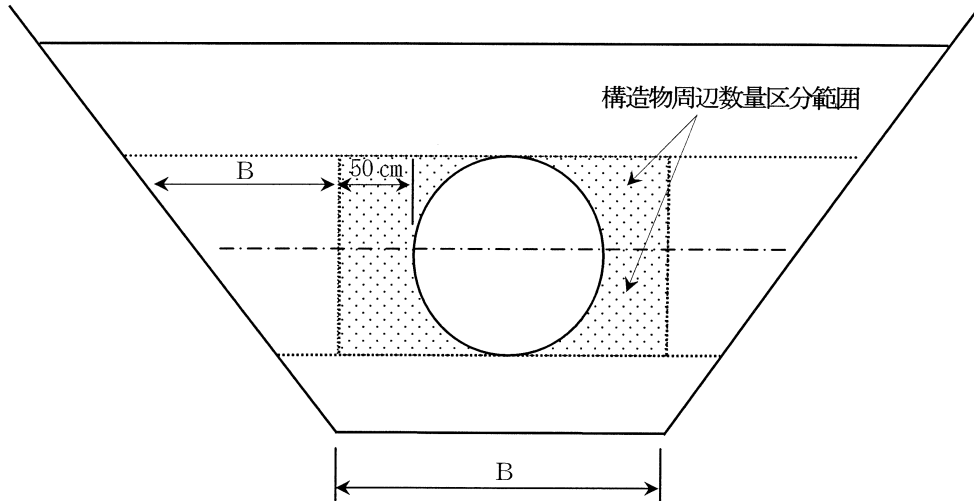
②作業条件（作業幅）

作業条件（作業幅）は、次により区分する。

区分	施工条件	備考
砂基礎	$B < 0.45\text{m}$	B：作業幅
	$1.0\text{m} > B \geq 0.45\text{m}$	〃
碎石基礎	$B \geq 1.0\text{m}$	〃
	構造物周辺	

注) 構造物周辺の管体基礎は、下図により区分する。

砂・碎石の場合



③ 締固め区分

締固め区分は、次により区分する。

区分	条件
締固め区分Ⅰ	締固め度85%以上
締固め区分Ⅱ	締固め度90%以上

6.2 管体工

(1) 管類布設

硬質塩化ビニル管、鋼管、を布設する場合に適用する。

1) 数量算出項目

材料規格、施工箇所ごとに必要延長または必要本数を算出する。

表6-2 数量算出項目区分一覧表

項目	材料規格					施工箇所区分	単位	数量	備考
	材料規格	管種	継手形状	板厚	管長				
硬質塩化ビニル管	○	○	○	×	○	×	m		注)1
塩ビ管用継手	○	×	○	×	×	×	個		
鋼管(直管)	○	×	×	○	○	○	本		
鋼管(短管)	○	×	×	○	○	○	本		
鋼製異形管	○	○	○	○	○	○	本		注)2

注)1 布設延長の計上にあたっては、継手材の延長も含める。

注)2 スティフナー付鋼製短管、フランジ付鋼製短管、受口・挿口付鋼製短管等は短管として算出する。

曲管、T字管、片落ち管、空気弁用管、排泥用管、可とう管、フランジアダプター、特殊短管、ラップ管等は異形管として算出する。

①材料規格区分

布設対象ごとに、上表に該当する項目について、区分する。

②施工箇所区分

施工箇所区分は、下表のとおりとする。

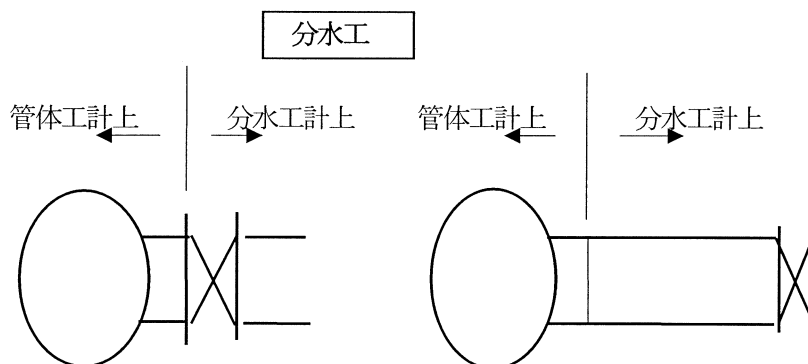
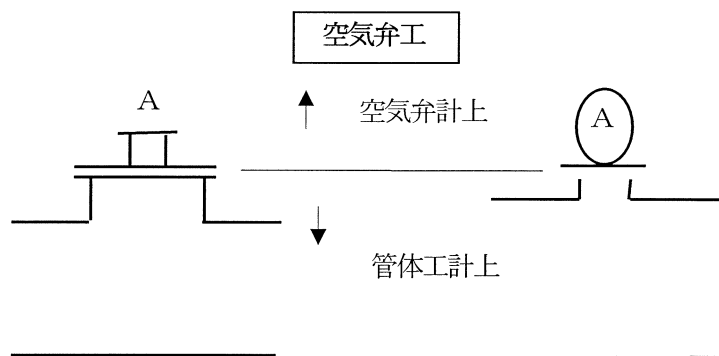
項目	施工箇所区分
鋼管	素掘・矢板
	たて込み簡易土留

(2) 弁設置工

仕切弁、バタフライ弁、水道用空気弁、急排空気弁、ねじ込み形の小型バルブ類の設置に適用する。

1) 数量算出区分

管体工との仕分けは下図を標準とする。



2) 数量算出項目

施工区分別に口径別、板厚別、管長別に必要個数を算出する。

表 6-3 数量算出項目区分一覧表

区分 項目	口径	材質	形式	単位	数量	備考
制水弁	○	○	○	基		
空気弁	○	×	○	基		
小バルブ類	○	×	×	個		

①口径区分

口径毎に区分する。

②材質区分

材質（鋳鉄製、樹脂製）毎に区分する。

③形式区分

形式区分は、下表のとおりとする。

項目	形式区分
制水弁	仕切弁
	バタフライ弁(フランジ型)
	バタフライ弁(フランジレス型)
空気弁	水道用空気弁
	急排空気弁

第7章 道路工

7.1 砂利舗装工

7.2 ガードレール（橋梁用）

第7章 道路工

7.1 砂利舗装工

碎石等を用いた敷き均し作業をする場合に適用する。

1) 数量算出項目

必要面積を区分ごとに算出する。

表 7-1 数量算出項目区分一覧表

項目 \ 区分	舗設材	舗設幅	舗設厚	不陸整正の有無	舗装面仕上げの有無	単位	数量	備考
砂利舗装工	○	○	○	○	○	m ²		

①舗設材区分

舗設材の規格ごとに区分する。

②舗設幅区分

舗設幅は、下表で区分する。

舗装幅
3.0m以上
2.5m以上3.0m未満
2.0m以上2.5m未満
2.0m未満

③舗設厚区分

舗設厚ごとに区分する。

④不陸整正の有無区分

舗設対象ごとに、不陸整正の有無について区分する。

⑤舗装面仕上げの有無区分

舗設対象ごとに、舗装面仕上げの有無について区分する。

7.2 ガードレール（橋梁建込）

ガードレールの設置又は撤去を行う場合に適用する。

1) 数量算出項目

必要延長を区分ごとに算出する。

表 7-2 数量算出項目区分一覧表

区分 項目	作業 種別	製品 形式	施工 規模	支柱	施工	充填 材料	単位	数量	備考
設置	○	○	×	×	×	○	m		
撤去	○	○	×	×	×	×	m		

①作業種別及び製品形式区分

作業種別及び製品形式は、下表で区分する。

項目	作業種別	製品形式
設置 撤去	橋梁建込	Ck-2PHL
		C-2B-5
		C-2B-4
		C-2B

②充填材料区分

充填材料は、下表で区分する。

項目	充填材料
設置	無収縮モルタル以外
	無収縮モルタル

第8章 ほ場整備工

8.1 ほ場整備工

(1) ほ場整備整地工

(2) 基盤整地

8.2 暗渠工

(1) 暗渠排水工

第8章 ほ場整備工

8.1 ほ場整備工

(1) ほ場整備整地工

水田のほ場整備工事の表土整地、基盤整地等を行う場合に適用する。

1) 数量算出項目

表土扱い、基盤切盛の面積を区分ごとに算出する。

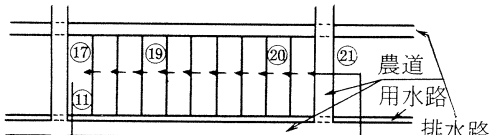
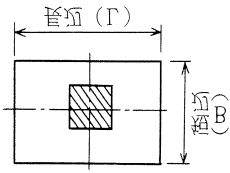
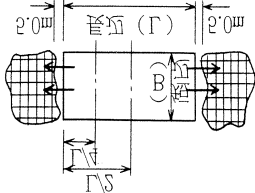
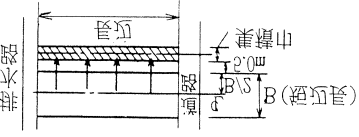
表 8-1 数量算出項目区分一覧表

項目		区分	作業	計画平均区画面積	現況平均地形勾配	障害物状況	はぎ取る表土の厚さ	排水状況	土質	単位	数量	備考
はぎ取り戻し工法	表土扱い		○	○	○	○	○	×	×	ha		
	基盤切盛		○	○	○	○	×	○	○	ha		
順送り工法	表土扱い		○	○	○	○	○	×	×	ha		
	基盤切盛		○	○	○	○	×	○	○	ha		

①工法、作業区分

工法、作業による区分は、下表のとおりとする。

項目	作業区分
はぎ取り戻し工法	表土はぎ取り
	表土戻し
	表土整地
	表土戻し+表土整地
	表土はぎ取り+表土戻し+表土整地
	基盤切盛+畦畔築立+基盤整地
	基盤切盛+畦畔築立
	基盤整地
順送り工法	表土はぎ取り+表土戻し
	表土整地
	表土はぎ取り+表土戻し+表土整地
	基盤切盛+畦畔築立+基盤整地
	基盤切盛+畦畔築立
	基盤整地

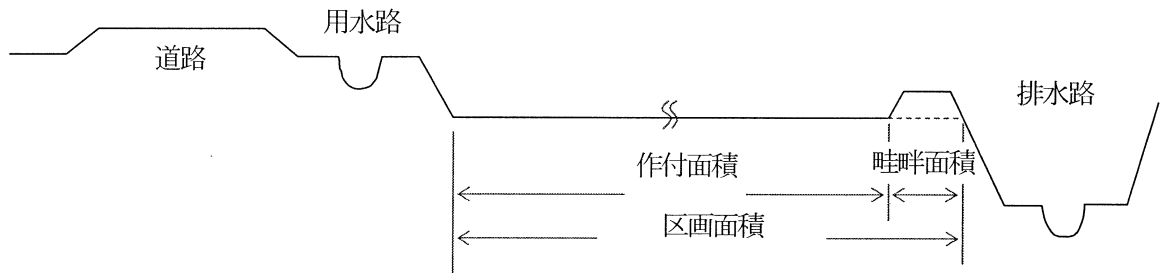
工 法	内 容	適 用 区 分
順 環		<p>基盤造成の終わった区画（下段）に隣接区画（上段）から表土をはぎとり同時に送り込む工法</p> <p>① 表土扱いをする最初の耕区と最終の耕区が連続している</p>
法 工 集 積		<p>均等である。 面標高差が0.5 m</p>
法 工 区 間		<p>がある程度以上連 均等である。 を含まない。 区が連続していな</p>
法 工 区 間		<p>計画田面が、隣接 0.5 m未満で、点</p>
工 法	内 容	代 用 区 分

【出典：土地改良事業標準設計第10編ほ場整備 P34】

② 計画平均区画面積

計画平均区画面積を算出する。（対象地区の区画面積計÷区画（筆）数）

区画面積とは、作付面積（水張面積）に畦畔面積を加えたもので、道路、水路敷地を含まない。



③ 現況平均地形勾配

現況平均地形勾配を算出する。（計画区画短辺方向の現況平均勾配）

④ 障害物状況区分

障害物状況による区分は、下表のとおりとする。

項目	障害物状況区分
表土扱い、基盤切盛	少ない
	普通
	多い

⑤ はぎ取る表土の厚さ

はぎ取る表土の厚さを算出する。（整備前のは場からはぎ取る表土の厚さ）

⑥ 排水状況区分

排水状況による区分は、下表のとおりとする。

項目	排水状況区分
基盤切盛	湿田
	半湿田
	乾田

⑦ 土質区分

土質による区分は、下表のとおりとする。

項目	土質区分
基盤切盛、畦畔築立	砂・砂質土
	粘性土・礫質土

2) 数量算出方法

数量の算出は以下の方法によるものとする。

数量 (ha) = 出来上りの作付面積 (水張面積) + 畦畔面積とし、道路敷地、水路敷地は含まない。

(2) 基盤整地

ほ場整備工事のうち、現況地形勾配が1/10を超える急傾斜地及び極端に扱い土量の少ない平坦地の場合に適用する。

1) 数量算出項目

基盤整地の面積を区分ごとに算出する。

表 8-2 数量算出項目区分一覧表

項目 \ 区分	作業内容	作業条件	単位	数量	備考
基盤整地工	○	○	ha		

①作業内容区分

作業内容による区分は、下表のとおりとする。

項目	作業内容区分
基盤整地工	基盤整地
	表土整地

②作業条件区分

作業条件による区分は、下表のとおりとする。

項目	作業条件区分
基盤整地工	良好
	普通
	不良

8.2 暗渠工

(1) 暗渠排水工

ほ場整備工事の暗渠排水工（掘削深0.5～1.0m）を行う場合に適用する。

1) 数量算出項目

暗渠の延長を区分ごとに算出する。

表 8-3 数量算出項目区分一覧表

区分 項目	掘削 深	排水 管	口径	被覆 材	被覆材 断面積	小運搬 距離	重量	埋戻 断面積	単位	数量	備考
暗渠排水	○	○	○	○	○	○	○	○	m		

①掘削深区分

掘削深区分は平均掘削深（10cm単位）ごとに算出する。

②排水管区分

排水管区分は、下表のとおりとする。

排水管区分
暗渠排水管(定尺管)
暗渠排水管(ロール管)
土管、陶管

③口径区分

口径区分は、下表のとおりとする。

口径区分	
暗渠排水管（定尺管）	50～75mm
	100 mm
暗渠排水管（ロール管）	50～75 mm
土管、陶管	60 mm
	75 mm
	90 mm

④被覆材区分

被覆材区分は、下表のとおりとする。

被覆材区分
もみ殻
碎石
粗朶類

⑤被覆材断面積

被覆材がある場合、断面積（管断面積を控除したもの m^2 ）ごとに算出する。

⑥小運搬距離

運搬距離区分は、下表のとおりとする。

運搬距離区分
50m以下
50mを超え100m以下
100mを超え 150m以下

⑦重量

土管・陶管の重量を1m重量ごとに算出する。

⑧埋戻断面積

断面積（ m^2 ）ごとに算出する。

第9章 農地造成工

9.1 畑面工

(1) 石礫除去 (人力)

(2) 碎土

第9章 農地造成工

9.1 畑面工

(1) 石礫除去（人力）

ほ場面又は造成面に露出している石礫を、人力で除去する場合に適用する。

1) 数量算出項目

石礫除去の数量を区分ごとに算出する。

表9-1 数量算出項目区分一覧表

項目 \ 区分	除去量	土質	乾湿区分	単位	数量	備考
人力	○	×	×	a		

① 除去量区分

除礫量を10a当りで、算出する。

(2) 碎土

農用地造成工事のロータリ（直装式）による耕起及び碎土を行う場合に適用する。

1) 数量算出項目

耕起、碎土面積を区分ごとに算出する。

表9-2 数量算出項目区分一覧表

区分 項目	作業条件	短辺長	長辺長	掛回数	土湿	土質	傾斜	単位	数量	備考
耕起	○	○	○	○	○	○	○	ha		
碎土A	○	○	○	○	○	○	○	ha		
碎土B	○	○	○	○	○	○	○	ha		

①作業条件区分

作業条件区分は、下表のとおりとする。

作業条件区分
良好
普通
不良

②短辺、長辺長区分

ほ場の短辺、長辺長を長さごとに算出する。

③掛回数区分

掛回数区分は、下表のとおりとする。

掛回数区分
1回掛
2回掛

④土湿区分

土湿区分は、下表のとおりとする。

土湿区分
乾燥
湿潤

⑤土質区分

土質区分は、下表のとおりとする。

土質区分
砂
砂質土
粘性土

⑥傾斜区分

ほ場の傾斜を算出する。

第 1 0 章 復 旧 工

1 0 . 1 耕地復旧工

- (1) 表土掘削・埋戻
- (2) 耕地復旧（耕起）
- (3) 畦畔復旧工
- (4) 整地作業

第10章 復旧工

10.1 耕地復旧工

(1) 表土掘削・埋戻

バックホウによる耕地表土の掘削又は、埋戻作業が必要な場合に適用する。

なお、作業土の運搬が必要な場合は、「土木部土木工事数量算出要領（案）第1編（共通編）2章土工」による。

1) 数量算出項目

表土掘削・埋戻の面積を区分ごとに算出する。

表 10-1 数量算出項目区分一覧表

区分 項目	施工幅	表土厚	単位	数量	備考
表土掘削	○	○	a		
表土埋戻	○	○	a		

①施工幅区分

施工幅は、次により区分する。

項目	施工幅
表土掘削 表土埋戻	10 m
	15 m
	20 m
	25 m
	30 m
	35 m

②表土厚

表土厚は、次により区分する。

項目	表土厚
表土掘削	20 cm
表土埋戻	30 cm

2) 数量計算方法

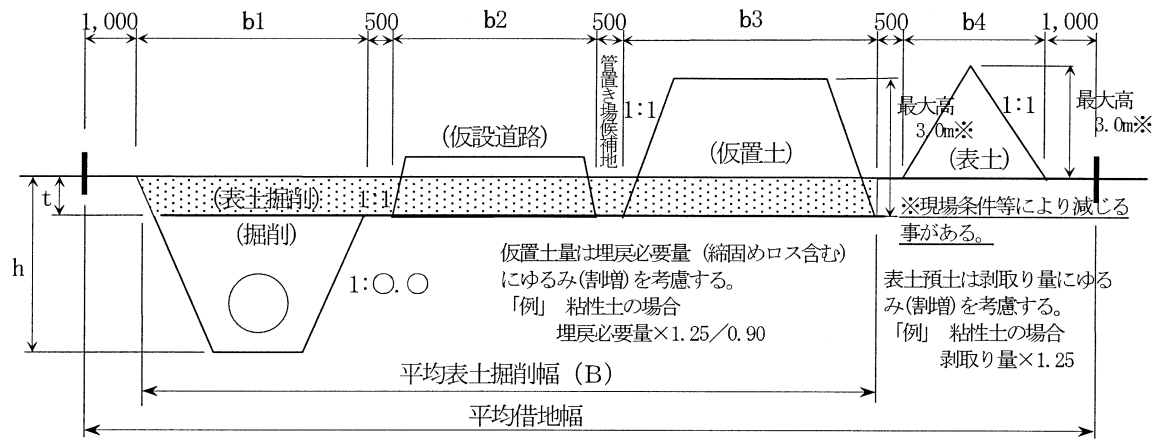
平坦地の場合は、土工タイプ毎に標準断面図により、数量を算定するものとする。

タイプ毎の数量＝平均表土掘削幅×（タイプ延長－X）

X：道路、水路等の控除延長（畦畔、耕地間の小規模な法面等は控除しない）

起伏地、施工方法（道路下施工等）、用地手当等の問題で標準断面図による算定が適さない場合は、平面図等から数量算定を行うものとする。

3) 標準断面図例



(注) 管等資材置き場を必要とする場合は、必要幅を考慮するものとする。(管は呼び径寸法を標準とする)

(2) 耕地復旧(耕起)

工事復旧時にトラクタによる埋戻後の耕起作業が必要な場合に適用する。

1) 数量算出項目

耕地復旧(耕起)の面積を区分ごとに算出する。

表 10-2 数量算出項目区分一覧表

項目	区分	施工区分	単位	数量	備考
耕地復旧(耕起)		○	a		

注) ふるい分けのような完全な方法による石礫、雑物の除去が必要な場合は除く。

① 施工区分

施工区分は、次により区分する。

区分	施工区分
耕地復旧(耕起)	無; 石礫、雑物の除去が必要無い場合
	有; 石礫、雑物の除去が必要な場合

(3) 畦畔復旧工

工事復旧時における、畦畔築立が必要な場合に適用する。なお、畦畔復旧の形状は、図9-1を標準とする。

1) 数算出項目

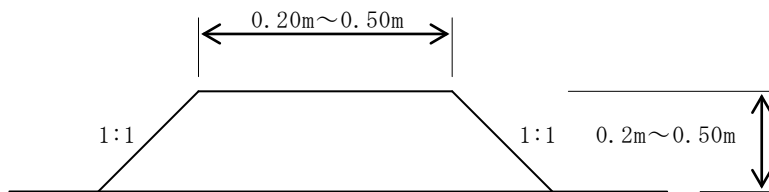
畦畔復旧工の数量は、延長（m）で算出する。

表10-3 数量算出項目区分一覧表

項目	区分	単位	数量	備考
畦畔復旧工		m		

注) 畦畔復旧工には、畦畔法面仕上げの経費も含まれているため盛土法面整形は算出しない。

図 9-1



第 1 1 章 仮設工

1 1 . 1 締切排水工（商用電源）

1 1 . 2 釜場設置撤去工

1 1 . 3 土工用マット敷設

第 1 1 章 仮設工

1 1 . 1 締切排水工（商用電源）

工事用水中ポンプ（商用電力）による水替えを行う場合に適用する。

1) 数量算出項目

締切排水の数量を区分ごとに算出する。

表 11-1 数量算出項目区分一覧表

区分 項目	施工	排水	動力	揚程	排水量	単位	数量	備考
締切排水	○	○	○	○	○	箇所		

①施工区分

施工区分は、下表のとおりとする。

施工区分
据付
撤去

②排水区分

排水区分は、下表のとおりとする。

排水区分
作業時排水
常時排水

③動力区分

動力区分は、下表のとおりとする。

動力区分
商用電源

④揚程区分

揚程区分は、下表のとおりとする。

揚程区分
15m以下

⑤排水量区分

排水量区分は、下表のとおりとする。

排水量区分（揚程15m以下）
0 以上～40m ³ /h 未満
40以上～120m ³ /h 未満
120以上～450m ³ /h 未満
450 以上～1,300m ³ /h 未満

1 1. 2 釜場設置撤去工

ポンプ排水工法（釜場排水工法）における釜場設置、撤去を行う場合に適用する。

1) 数量算出項目

釜場設置撤去の数量を区分ごとに算出する。

表 11-2 数量算出項目区分一覧表

項目 \ 区分	施工区分	単位	数量	備考
釜場掘削・設置	○	箇所		
釜場撤去・埋戻	○	箇所		

11-3 土工用マット敷設

土木安定用材（マット、シート類）を敷設、撤去する場合に適用する。

1) 数量算出項目

土工用マットの面積を区分ごとに算出する。

表 11-3 数量算出項目区分一覧表

項目 \ 区分	施工区分	単位	数量	備考
土工用マット	○	m ²		

①施工区分

施工区分は、下表のとおりとする。

施工区分
敷設～撤去
敷設
撤去のみ

参 考 资 料

参考資料－1 数量計算の基本となる面積及び体積の算出式

「凡例」 A：面積（立体の場合は表面積）、V：体積

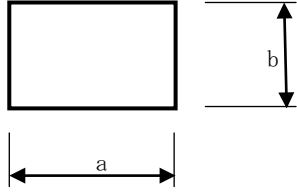
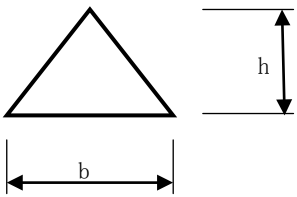
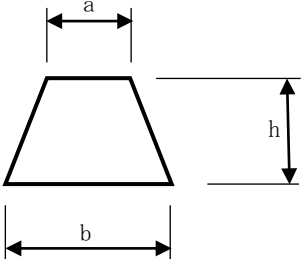
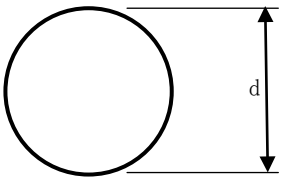
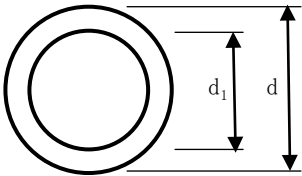
図 形	計 算 式	備 考
<p>① 矩 形</p> 	$A = a \times b$	
<p>② 三 角 形</p> 	$A = \frac{b \times h}{2}$	
<p>③ 台 形</p> 	$A = \frac{(a+b) \times h}{2}$	
<p>④ 円</p> 	$A = \frac{d \times d \times \pi}{4}$	
<p>⑤ 中空円</p> 	$A = \frac{(d \times d - d_1 \times d_1) \times \pi}{4}$	

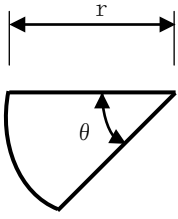
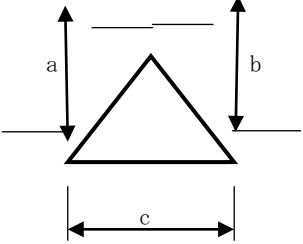
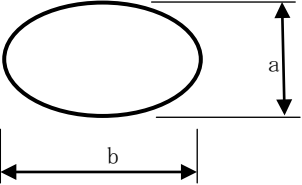
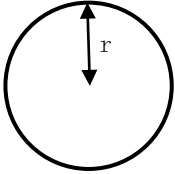
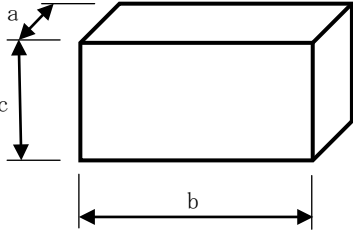
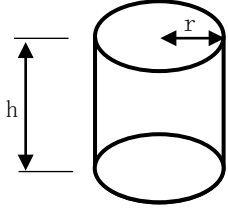
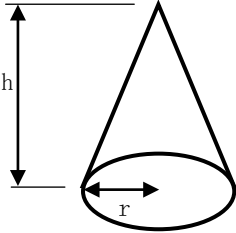
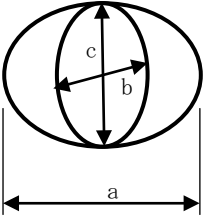
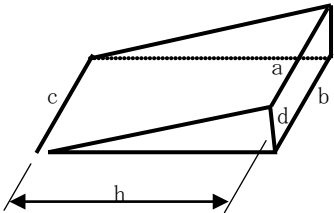
図 形	計 算 式	備 考
⑥ 扇 形 	$A = r \times r \times \pi \times \left(\frac{\theta}{360} \right)$	
⑦ 三角形 (ヘロンの公式) 	$A = \sqrt{t(t-a)(t-b)(t-c)}$ ただし、 $t = \frac{a+b+c}{2}$	
⑧ 楕 円 	$A = \frac{a+b \times \pi}{4}$	
⑨ 球 	$A = 4 \times \pi \times r \times r$ $V = \frac{4 \times \pi \times r \times r \times r}{3}$	
⑩ 直六面体 	$A = 2(a \times b + b \times c + c \times a)$ $V = a \times b \times c$	

図 形	計 算 式	備 考
⑪ 円 柱 	$A = 2 \times \pi \times r \times (r+h)$ $V = \pi \times r \times r \times h$	
⑫ 円 錐 	$A = \pi \times r \times ((r \times r + h \times h) + r)$ $V = \frac{\pi \times r \times r \times h}{3}$	
⑬ 長円体 	$V = \frac{4 \times \pi \times a \times b \times c}{3}$	
⑭ くさび体 	$V = \frac{1}{6} (a \times b \times c) \times d \times h$	