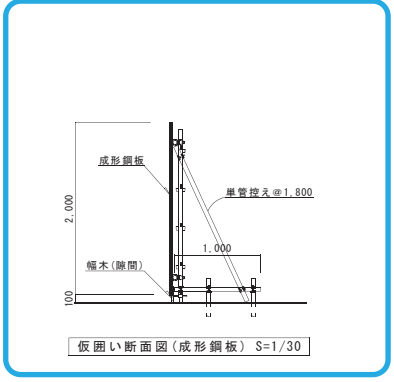
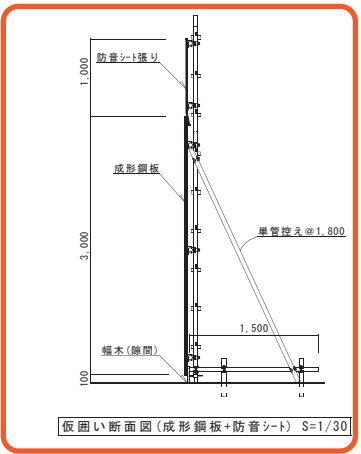


工事現場仮囲い計画図：①既存本館解体時

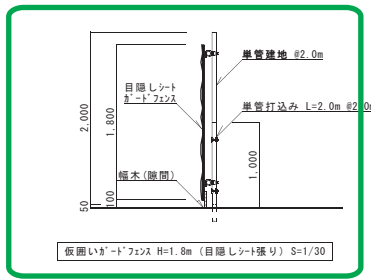
2017年1月末頃～（予定）



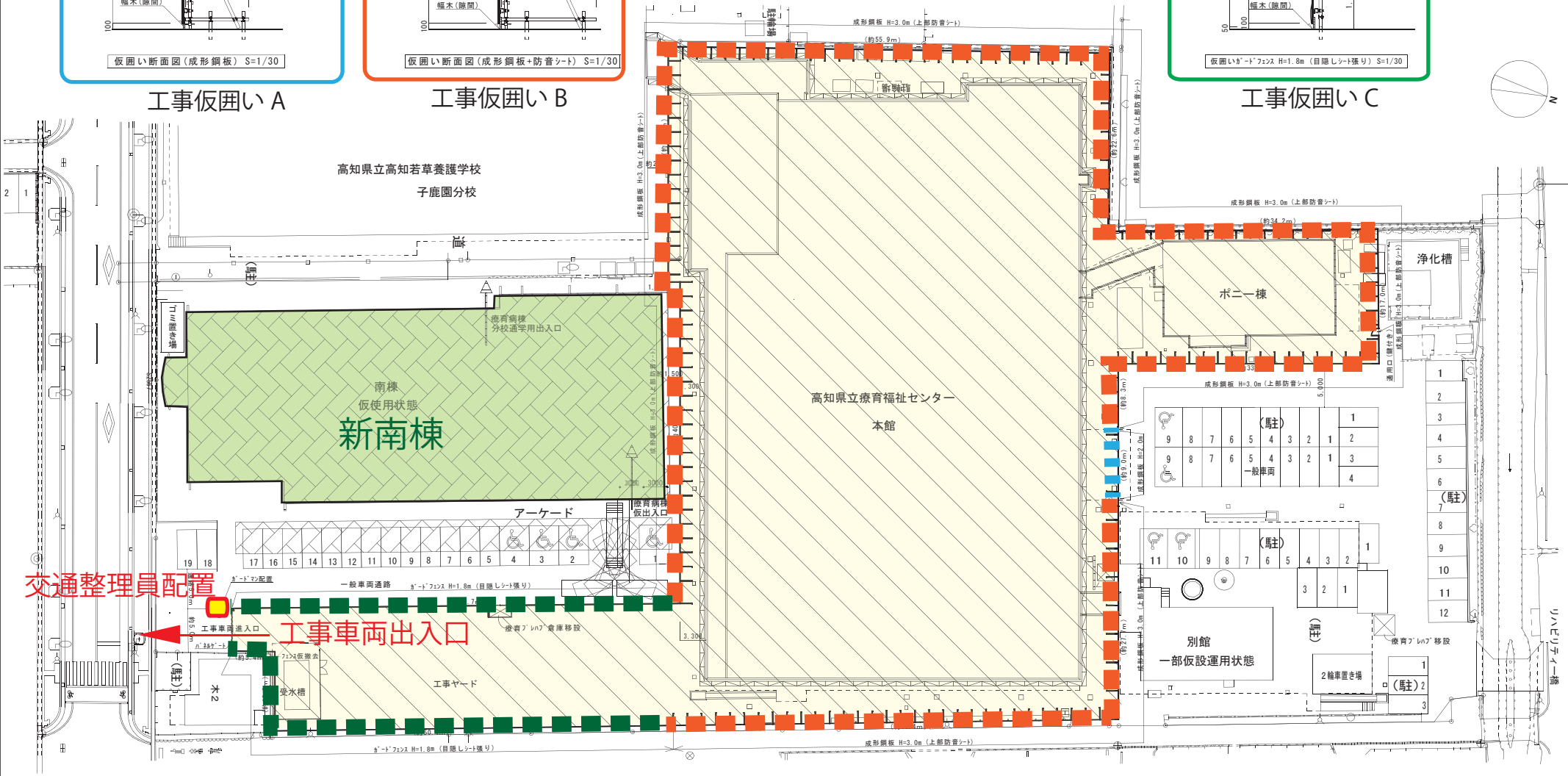
工事仮囲い A



工事仮囲い B



工事仮囲い C



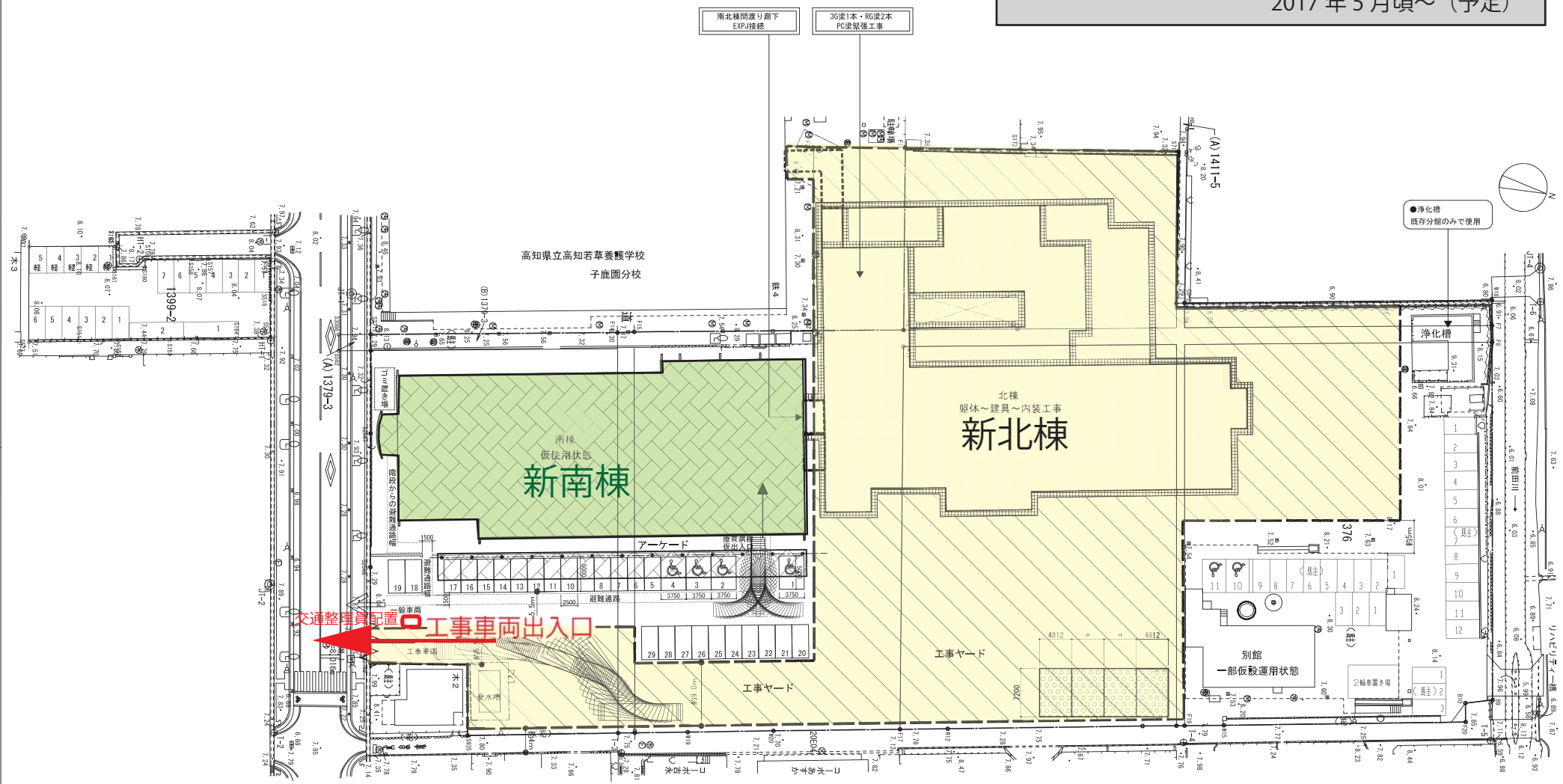
交通整理員配置

工事車両出入口

標準記号	特記事項	改訂事項	設計事務所 東畑・山口英治設計共同体 関西新洋西山・開洋特定建設工事共同企業体	製表図印 年月日	主任 担当	工事名 園名 療育福祉センター・中央児童相談所改築北棟主体工事 仮設計画図その①(本館解体時)	平成29年1月19日 縮尺 1/240・1/30
------	------	------	---	-------------	----------	--	-----------------------------

工事現場仮囲い計画図：②新北棟建設時

2017年5月頃～（予定）



南北棟間通り筋下 EXPJ接続

3G梁1本・RG梁2本 PC梁緊張工事

●浄化槽
既存部分のみで使用

高知県立高知若草養護学校
子鹿園分校

南棟
仮使用状態
新南棟

新北棟
躯体～建具～内装工事

別館
一部仮設運用状態

交通整理員配置
工事車両出入口

■凡例

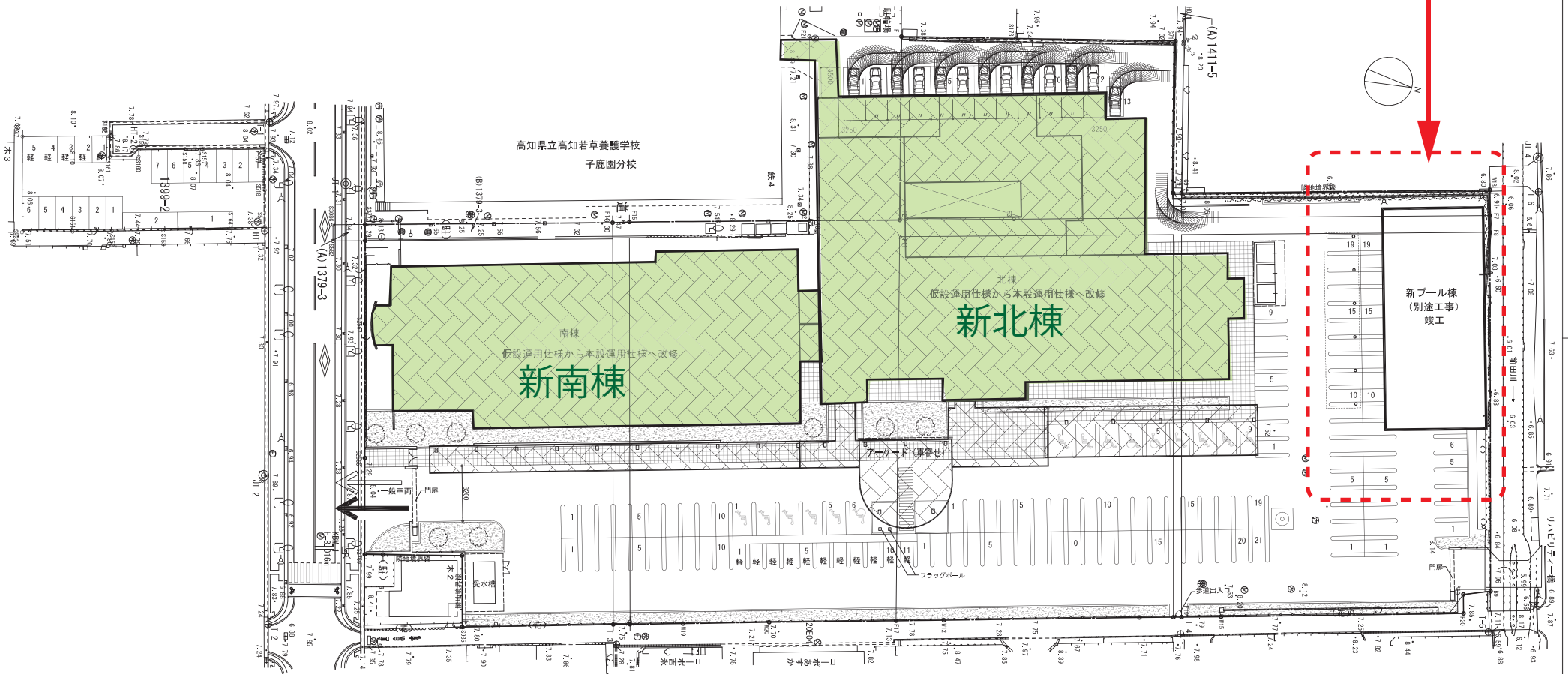
	：工事ヤード		：土留め（鋼矢板工法Ⅲ型 根入れ深さ2.0m）
	：仮囲い（成形鋼板H=2.0m）		：外部足場（巾900）（防音シート張り）
	：工事車両出入口		：入口（シートゲート W6.0×H4.5）
	：現場事務所		

設計番号	作図日	工事名称	図面番号
東畑・山口英治設計共同体		南育福祉センター・中央児童相談所改築 北棟建築主体工事	
組名	組長	図面名称	縮尺
		工事工程・仮設計画図	1/300 (A1) 1/600 (A3)

工事現場仮囲い計画図：③全体完成時

2018年8月頃（予定）

※2017年1月現在、新プールは設計途中につき、下記の外形線は仮定です。駐車台数に若干の変更が発生する場合があります。



■凡例

	：工事ヤード		：土留め（鋼矢板工法Ⅲ型 根入れ深さ2.0m）
	：仮囲い（成形鋼板H=2.0m）		：外部足場（巾900）（防音シート張り）
	：工事車両出入口		：入口（シートゲート W6.0×H4.5）
	：現場事務所		

東畑・山口英治設計共同体	設計番号	作成日	工事名称	図面番号
	担当		保育福祉センター・中央児童相談所改築 北棟建築主体工事	
			図面名称	
			工事工程・仮設計画図	
			縮尺	1/300 (A1) 1/600 (A2)