

## 第5章

# 制限行為の手続き

## 第5章 制限行為の手続き

### 1. 許可申請の手続き

#### (1) 許可権者

表1 許可権者

行為区域	許可権者（決裁権者）
四万十市、中土佐町、津野町、四万十町、梶原町の重点地域	当該申請地区を管轄する市町の長

#### (2) 申請書の提出機関等

制限行為の許可申請書（施行同意書、添付図面等を含む）は、当該申請地区を管轄する市町の長が受理し、その許可・不許可の通知書を交付します。

また、申請書等の審査及び許可後の行為の管理については、市町の長が行うことになります。

なお、当該申請地区が2以上の市町にわたるときは、それぞれの市町長が申請書の受理と許可・不許可通知書の交付を行います。このときの通知書は当該行為面積の大きな市町が正本、その他の市町が副本とします。

表2 提出機関等

申請・届出	提出機関	住所
許可申請（許可・不許可通知書の交付） 許可後における変更の申請・届出	梶原町 環境整備課	高岡郡梶原町梶原1444番地1
	四万十市 環境生活課	四万十市中村大橋通4丁目10
	中土佐町 町民環境課	高岡郡中土佐町久礼6602-2
	津野町 建設課	高岡郡津野町力石2870番地
	四万十町 企画課	高岡郡四万十町琴平町16-17

#### (3) 申請書等の提出部数

申請書等の提出部数は下表のとおりです。この場合において、当該申請地区が2以上の市町にわたるときは、副本の部数は、当該市町の数から1を減じた数を増やさなければなりません。

表3 提出部数一覧表

申請書等の種別	提出部数	
	正本	副本
許可申請書（条例第17条）、施行同意書（条例第17条）	1	1
変更申請書（条例第19条）、地位承継承認申請書（条例第22条）		
着手（完了）届（条例第20条）、休止（再開・廃止・未着手）届（条例第21条） 変更届（条例第19条）、地位承継届（条例第22条）	1	—

(4) 標準処理期間（高知県行政手続条例第6条）

標準処理期間は、申請の迅速な処理の確保を図るため、行政庁において、申請が法令に定められた提出先機関（当該市町の担当課）で受理されてから当該申請に対する処分を行うまでに要する期間の目安として定めたものです。

また、標準処理期間は申請後に申請内容の変更や他法令との調整等がない場合の通常要すべき期間ですので、申請に対する処分が標準処理期間を経過しても、直ちに不作為の違法に該当することはありません。

表4 標準処理期間一覧表

申請事項	標準処理期間
許可申請書（条例第17条）	30日以内
変更申請書（条例第19条）	
地位承継承認申請書（条例第22条）	

（参考） 他法令の許可に要する日数の目安

法令	申請日から許可日までの日数
森林法	80日
都市計画法	30日
農地法	60日（農用地除外は5か月）
建築確認	7日（木造）、21日（鉄骨造2階建以上）
採石法	60日

(5) 許可・不許可の処分

1) 許可又は不許可の通知（条例第18条第2項）

制限行為の申請があったときには、遅延なく、文書をもって当該申請者に許可又は不許可の処分を通知します。

2) 許可時の条件等について

許可時において、住民生活の安全性及び利便性の確保、並びに生態系及び景観を保全するため、必要な限度において、条件を付す（条例第13条第4項、第14条第2項）ことがあり、これも許可の条件となります。

また、行為の内容によっては、生態系及び景観の保全について、必要な限度において配慮の要請を行うことがあります。

(6) 許可申請書の様式

制限行為をしようとする場合は、あらかじめ、当該行為の種類に応じ、下表の許可申請書（施行同意書含む）に、表6の添付書類等を添えて申請をし、許可を得る必要があります。

表5 申請様式一覧表

様式番号	様式名
第1号様式	鉱物の掘採等の許可申請書
第2号様式	土地の形状の変更の許可申請書
第3号様式	建築物の建築等の許可申請書
第4号様式	工作物の建築等の許可申請書
第5号様式	外観の模様替えの許可申請書
第6号様式	色彩の変更の許可申請書
第7号様式	天然林（立木）の伐採の許可申請書
第8号様式	針葉樹の植樹の許可申請書
第9号様式	看板、広告板その他これらに類するものの設置の許可申請書
第10号様式	物品の集積又は貯蔵の許可申請書
第11号様式	施行同意書

表6 添付書類等一覧

名称	縮尺	記載要領	①鉱物掘採・土石採取	②土地の形状変更	建築物・工作物の		⑤外観の模様替え	⑥建築物・工作物の色彩変更	⑦天然林の伐採	⑧針葉樹(スギ・ヒノキ)の植樹	⑨看板・広告等の設置	⑩物品の集積又は貯蔵
					③建築物	④工作物						
位置図	1/50,000以上		○	○	○	○	○	○	○	○	○	○
現況図	1/5,000以上	<ul style="list-style-type: none"> <li>事業区域の周辺地域の人衆、自然地物及び公共施設等を示す</li> <li>主たる道路、河川、学校、鉄道、建築物等の名称を記載する</li> </ul>	○	○	○	○	○	○	○	○	○	○
現況写真	(カラー写真)	<ul style="list-style-type: none"> <li>遠景写真に事業区域を示す(周辺の景観を含む)。</li> <li>撮影位置を明示</li> </ul>	○	○	○	○	○	○	○	○	○	○
計画平面図	1/1,000以上	<ul style="list-style-type: none"> <li>道路、宅地(事業用地)、緑地、残置森林、法面等を明示する</li> <li>建築物、工作物、擁壁等を明示する</li> </ul>	○	○	○	○	○	○	○	○	○	○
標準断面図	1/100以上	<ul style="list-style-type: none"> <li>法面の高さ、勾配、小段の幅及び土質を明示</li> <li>法面保護の方法について、具体的に工法、仕様、材料等を記載する</li> </ul>	○	○	○	○	○	○	○	○	○	○
排水施設計画図	1/1,000以上	<ul style="list-style-type: none"> <li>排水路の規格、構造、勾配を明示する</li> <li>集水区域を明示する。煩雑になる場合は別途集水区域図を作成し、流路方向も明示する</li> <li>沈砂池を設置する場合は配置及び構造を明示する</li> </ul>	○	○	○	○	○	○	○	○	○	○
排水処理施設構造図	1/100以上	生活排水処理施設の構造がわかる図面			○	○						
建築立面図	1/100以上	<ul style="list-style-type: none"> <li>建築物、工作物の構造がわかる標準図</li> <li>構造、仕様、材料、外装色等を明記する</li> </ul>			○	○		○				
工作物構造図(看板等を含む)	1/100以上	<ul style="list-style-type: none"> <li>工作物の構造がわかる図面</li> <li>構造、仕様、材料、外装色等を明記する</li> </ul>			○	○		○			○	
遮蔽施設構造図	1/100以上	<ul style="list-style-type: none"> <li>遮蔽を要する場面に限る</li> <li>※遮蔽施設構造図に遮蔽施設の構造と主要な眺望場所からの断面図を記入すること</li> </ul>	○	○	○	○		○				○
公図(不動産登記法第14条に規定する地図の写し)		事業区域について、切図(又は国土調査の成果図)の写しを添付する	※1)△	※1)△	※1)△	※1)△	※1)△	※1)△	※1)△	※1)△	※1)△	※1)△
※2) 土地登記事項証明書		<ul style="list-style-type: none"> <li>事業区域全体について添付する</li> <li>編纂順序は、権利者一覧表の順に綴ること</li> <li>申請書受理の日以前3か月以内のもの</li> </ul>	※1)△	※1)△	※1)△	※1)△	※1)△	※1)△	※1)△	※1)△	※1)△	※1)△
設計計算書		沈砂池を設置する場合に限る	○	○								
撤去に係る跡地の整理に関する計画書		撤去の場合に限る										
間伐計画書		森林施業計画書又は協定書の写しにより代えることができる								○		

※1) 行為者がその土地の所有者である場合は、当該土地に係る納税証明書の写しによりこれに代えることができます。

※2) 他の法令による許可等を要する行為については、その許可等の写しが必要でです。

## (7) 管理台帳

## 1) 台帳の内容

台帳には次の内容を記載し、流域の現状を管理することとしています。

- ① 許可（変更を含む）の年月日、許可番号
- ② 行為の種類、場所及び規模（面積、高さなど）
- ③ 許可を受けた者の住所、氏名（地位を承継した者も含む）
- ④ 設計者又は施工者の住所、氏名及び行為期間
- ⑤ 行為の目的と概要
- ⑥ その他、許可（変更を含む）の内容

## 2) 情報の共有

許可権者である市町の長は、制限行為の情報を共有するため、管理台帳の内容を知事に報告することとします。（月に1回程度）

## (8) 許可標識等の設置

制限行為の許可を受けた者は、当該行為地の見やすい場所に許可書の写しを掲示しなければなりません。（A4以上の大きさ）

## (9) 他法令との調整

制限行為を行うにあたり、四万十川条例の許可のほかに他法令（表7）の規定（水害の防止、災害の防止、水源のかん養機能）に基づく許可等を得なければならない場合は、あらかじめそれぞれの法律等と調整を行い、それぞれの許可等を受けた後（許可等の写しを提出）に四万十川条例の制限行為の許可を受けることとなります。

表7 開発規制法令一覧表

規制法令	根拠条文	規制対象内容	面積条件等	許可権者	県庁等担当課 (H29.4.1)
国土利用計画法	第14条 第23条	土地に関する権利の移転等をしようとするとき (規制区域内の場合) 土地に関する権利の移転等をしようとするとき (規制区域外の場合)		知事（許可） 知事（届出）	用地対策課
高知県土地基本条例	第17条	開発行為	10ha以上 (ゴルフ場の新・増設は5ha以上)	知事（届出）	
四万十市土地環境保全条例	第1条	土砂の採取・土地の区画形質の変更等の行為	1,000㎡ 土取り場は、 300㎡以上 又は切土高 3m以上	四万十市長 (届出)	四万十市 まちづくり課
森林法	第10条の2 第27条 第34条 第44条	地域森林計画対象民有林内において1haを超える開発行為をしようとするとき（保安林、保安施設地区内、海岸保全区域内を除く） 保安林を解除しようとするとき 保安林、保安施設区域内において行為をしようとするとき	1haを超える	知事（許可） 農林水産大臣 又は知事（解除） 知事（許可）	治山林道課
都市計画法	第29条	開発行為	非線引都市 計画区域内： 3,000㎡以上 都市計画区域外： 1ha以上	知事（許可）	都市計画課 (各土木事務所 維持管理課)
屋外広告物法	第3条	条例で定める地域又は場所において広告物の表示又は広告物を掲出する物件の設置に行おうとするとき		知事（許可）	
高知県 屋外広告物条例	第3条	広告物の表示又は広告物を掲出する物件の設置		知事（許可）	
建築基準法	第6条・第88条 第44条	建築物を建築しようとするとき(工作物への準用を含む) 道路内で建築しようとするとき等		建築主事（確認） 知事（許可）	建築指導課

■：四万十川条例との調整が想定される主な法令

表7 開発規制法令一覧表

規制法令	根拠条文	規制対象内容	面積条件等	許可権者	県庁等担当課 (H29.4.1)
農業振興地域の整備に関する法律	第15条の2 第1項	農用地区域内において開発行為をしようとするとき		知事(許可)	農地・担い手 対策課
農地法	第4条 第5条	農地を農地以外のものに転用しようとするとき 農地を農地以外のものに転用しようするときに権利の設定又は移転する場合		知事(許可)	
自然公園法	第20条 第21条 第22条 第33条	国立公園の特別地域内、特別保護地区又は海城公園地区内において行為をしようとするとき 国立公園の特別地域内、又は海城公園地区内において行為をしようとするとき 国立公園内の普通地域内において行為をしようとするとき 国立公園内の普通地域内において行為をしようとするとき		環境大臣(許可) 知事(許可) 環境大臣(届出) 知事(届出)	環境共生課
県立自然公園条例	第20条 第22条	県立自然公園の特別地域内において行為をしようとするとき 県立自然公園の普通地域内において行為をしようとするとき		知事(許可) 知事(届出)	
自然環境保全法	第25条 第26条 第27条 第28条	自然環境保全地域の特別地区内、野生動植物保護地区及び海城特別地区内において行為をしようとするとき 自然環境保全地域の普通地区内において行為をしようとするとき		環境大臣(許可) 環境大臣(届出)	環境共生課
自然環境保全条例	第17条 第18条 第19条	高知県自然環境保全地域の特別地区内、野生動植物保護地区内において行為をしようとするとき 高知県自然環境保全地域の普通地区内において行為をしようとするとき		知事(許可) 知事(届出)	
大気汚染防止法	第6条 第17条の5 第18条 第18条の6 第18条の23	ばい煙発生施設を設置しようとするとき(着手60日前) 揮発性有機化合物排出施設を設置しようとするとき(着手60日前) 一般粉じん発生施設を設置しようとするとき(着手前) 特定粉じん発生施設を設置しようとするとき(着手60日前) 水銀排出施設を設置しようとするとき(着手60日前)		知事(届出)	環境対策課
ダイオキシン類対策特別措置法	第12条	特定施設を設置しようとするとき(着手60日前)		知事(届出)	
水質汚濁防止法	第5条	特定施設を設置しようとするとき(着手60日前)		知事(届出)	
土壌汚染対策法	第4条	一定規模以上の土地の形質変更をしようとするとき(着手30日前)	3,000㎡以上	知事(届出)	
高知県土砂等の埋立て等の規制に関する条例	第10条	土砂等による土地の埋立て、盛土その他土地へのたい積をしようとするとき(着手60日前)	3,000㎡以上	知事(許可)	
騒音規制法	第6条 第14条	指定地域内において特定施設を設置しようとするとき(設置工事開始30日前) 指定地域内において特定建設作業を伴う建設工事を施工しようとするとき(作業開始7日前)		市町村長(届出)	
振動規制法	第6条 第14条	指定地域内において特定施設を設置しようとするとき(設置工事開始30日前) 指定地域内において特定建設作業を伴う建設工事を施工しようとするとき(作業開始7日前)		市町村長(届出)	
悪臭防止法	第7条	規制基準の遵守義務		市町村長(定めなし)	環境対策課
県公害防止条例	第9条	特定施設を設置しようとするとき(着手60日前:大気関係、着手30日前:騒音関係)		知事(届出:大気関係) 市町村長(届出:騒音関係)	
廃棄物の処理及び清掃に関する法律	第8条 第15条 第15条の19	一般廃棄物処理施設を設置しようとするとき 産業廃棄物処理施設を設置しようとするとき 指定区域内において土地の形質の変更をしようとするとき(着手30日前)		知事(許可) 知事(許可) 知事(届出)	鳥獣対策課
鳥獣の保護及び管理並びに狩猟の適正化に関する法律	第29条	鳥獣保護区の特別保護地区内において行為をしようとするとき		環境大臣(許可) 知事(許可)	
文化財保護法	第93条 第125条 第139条	周知の埋蔵文化財包蔵地において行為をしようとするとき(着手日の60日前) 史跡名勝天然記念物に関しその現状を変更し、又はその保存に影響を及ぼす行為をしようとするとき 重要文化的景観に関しその現状を変更し、又はその保存に影響を及ぼす行為をしようとするとき(行為の30日前)		文化庁長官(届出) 文化庁長官(許可) 文化庁長官(届出)	文化財課 (教育委員会)
河川法	第25条 第26条 第27条 第55条、第57条	河川区域内の土地において、土石等を採取しようとするとき 河川区域内の土地において、工作物の新築等をしようとするとき 河川区域内の土地において、土地の掘削等をしようとするとき 河川保全区域内又は河川予定地において行為をしようとするとき		河川管理者(許可)	河川課

■：四万十川条例との調整が想定される主な法令

第5章  
制限行為の手続き  
1  
2  
3  
4  
5

表7 開発規制法令一覧表

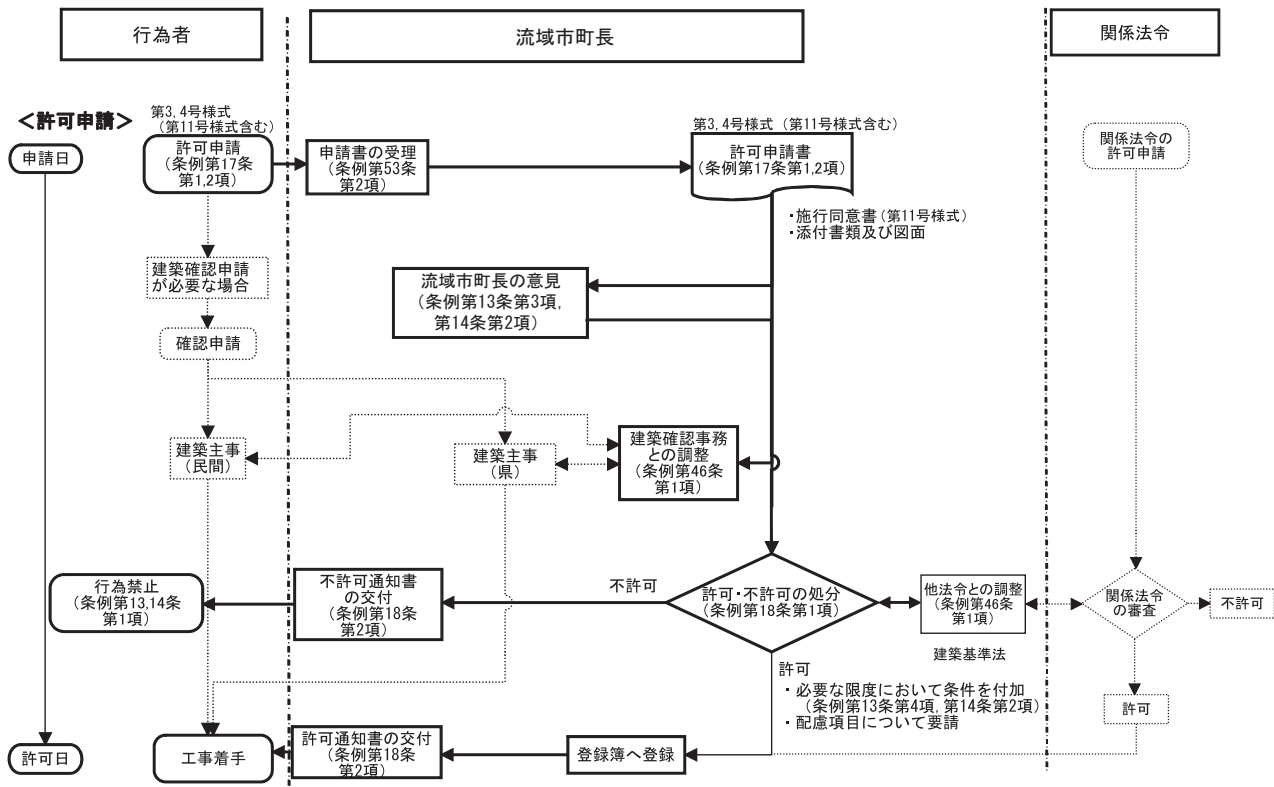
規制法令	根拠条文	規制対象内容	面積条件等	許可権者	県庁等担当課 (H29.4.1)
道路法	第24条 第32条 第91条	道路管理者以外が工事をしようとするとき 道路敷地内において工作物等を設け、継続して道路を使用するとき 道路予定区域内の土地において行為をしようとするとき		道路管理者(承認) 道路管理者(許可)	道路課
高知県砂防指定地管理条例	第18条	地すべり防止区域内において行為をしようとするとき		知事(許可)	防災砂防課
高知県砂防指定地管理条例	第4条	砂防指定地域内において行為をしようとするとき		知事(許可)	
急傾斜地の崩壊による災害の防止に関する法律	第7条	急傾斜地崩壊危険区域内において行為をしようとするとき		知事(許可)	
土砂災害警戒区域等における土砂災害防止対策の推進	第10条	土砂災害特別警戒区域内において特定開発行為をしようとするとき		知事(許可)	
工場立地法	第6条～第8条	特定工場の新設、又は特定工場に関する変更等をしようとするとき	敷地面積 9,000m <sup>2</sup> 以上 建築面積 3,000m <sup>2</sup> 以上	市町村長(届出)	各市町村担当窓口
砂利採取法	第16条	砂利採取業者が砂利の採取をしようとするとき		知事(認可)	用地対策課
採石法	第33条	岩石の採取をしようとするとき		知事(許可)	工業振興課
鉱業法	第63条第1項 第63条第2項	試掘権者が施業案を定め、事業に着手又は変更しようとするとき 採掘権者が施業案を定め、事業に着手又は変更しようとするとき		経済産業局長(届出) 経済産業局長(認可)	
港湾法	第37条 第38条の2	港湾区域内又は港湾隣接地域内において行為をしようとするとき 隣港地区内において行為をしようとするとき		港湾管理者の長(許可) 港湾管理者の長(届出)	港湾・海岸課
公有水面埋立法	第2条 第29条	公有水面について埋立をしようとするとき 公告後10年以内に用途変更をしようとするとき		知事(免許) 知事(許可)	港湾・海岸課 河川課 用地管理課
海岸法	第8条	海岸保全区域内において行為をしようとするとき		海岸管理者(許可)	港湾・海岸課
国有財産法	第7条 第20条 ～第31条	道路法の適用を受けない道路や河川法の適用を受けない河川等の用途廃止、寄付、譲与等の行為をしようとするとき		財務大臣	用地対策課
風俗営業等の規制及び業務の適正化等に関する法律	第3条 第27条 第33条	条例で定める地域において風俗営業を営もうとするとき 条例で定める地域において店舗型性風俗特殊営業を営もうとするとき 酒類提供飲食店を深夜において営もうとするとき		公安委員会(許可) 公安委員会(届出) 公安委員会(届出)	警察本部
墓地、埋葬等に関する法律	第10条	墓地、納骨堂又は火葬場の経営等をしようとするとき		四万十市(許可) 津野町 (許可(個人墓地のみ)) 須崎福祉保健所(許可)	食品・衛生課 四万十市 津野町 須崎福祉保健所 担当窓口

■：四万十川条例との調整が想定される主な法令

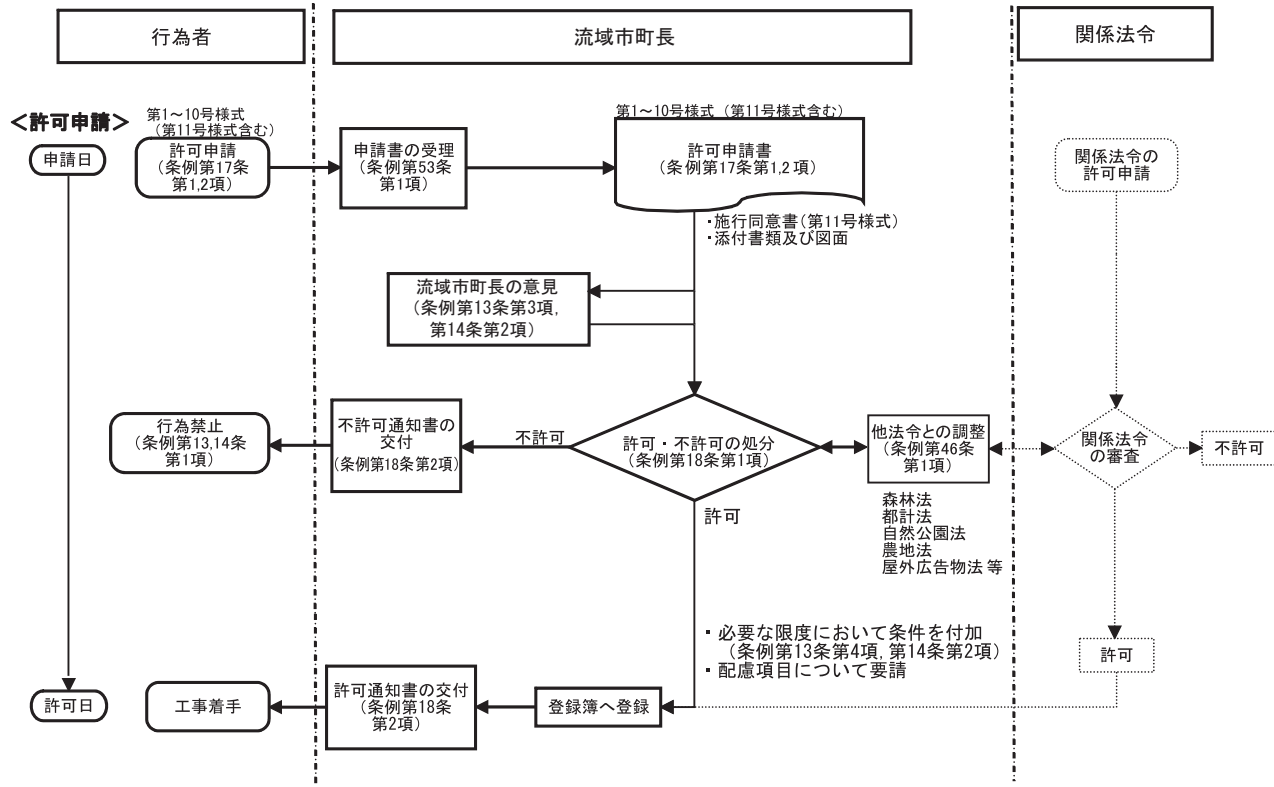
2. 行為の申請から完了までの流れ（フロー図）

1) 申請事務の流れ

① 建築確認を要する行為（建築物、工作物の建築等のうち該当するもの）

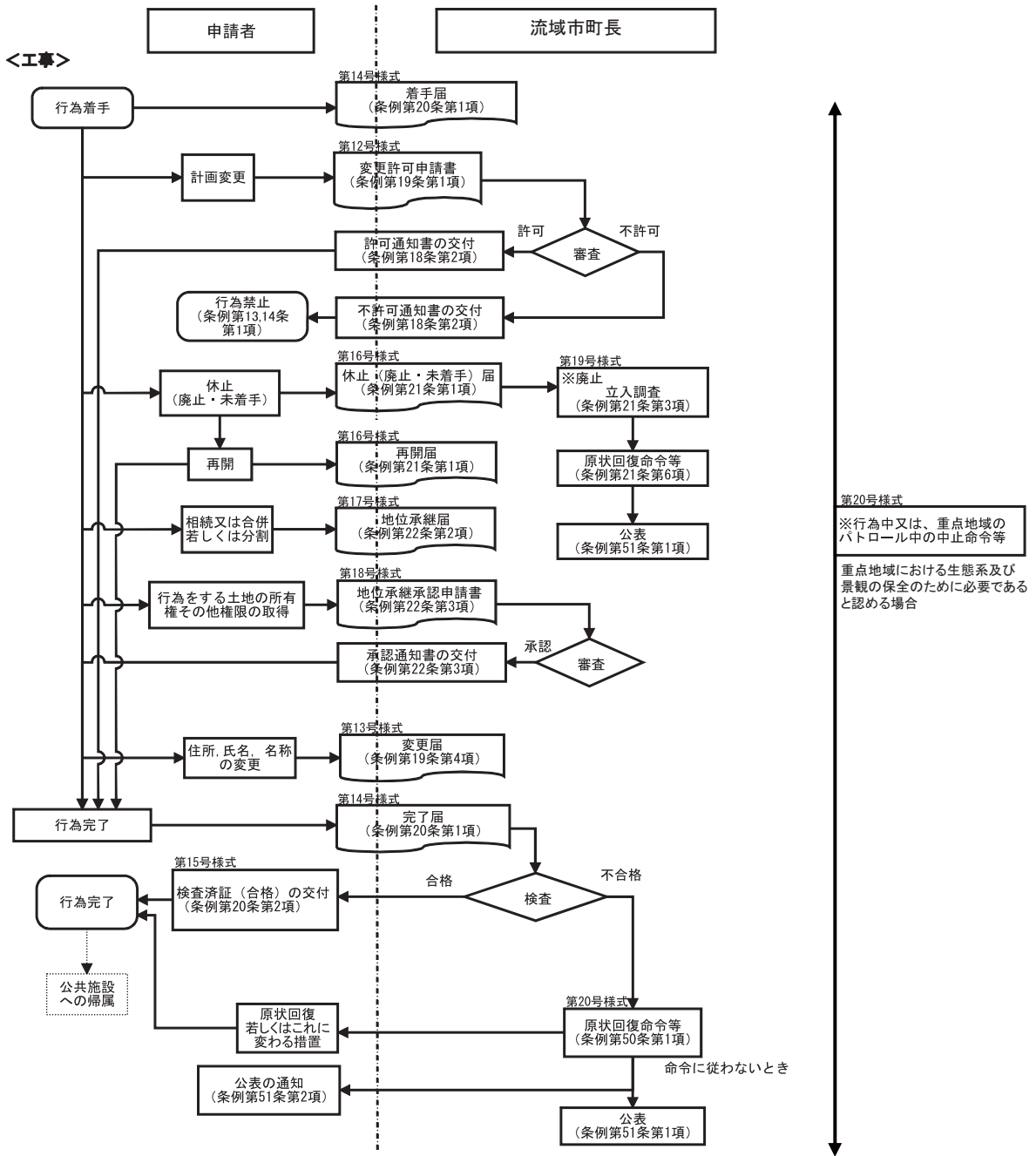


② 建築確認を要しない行為





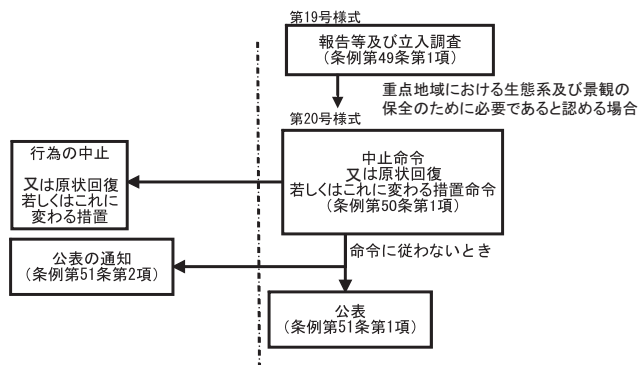
2) 行為着手から完了までの流れ



第20号様式  
※行為中又は、重点地域のパトロール中の中止命令等

重点地域における生態系及び景観の保全のために必要であると認める場合

<※行為中又は重点地域のパトロール中の中止命令等>



## 3. 申請までの手続き

## (1) 権利者の同意

制限行為をしようとする場合は、次に掲げる権利者の相当数の同意が必要となります。

- ① 当該行為をしようとする区域内の土地、建築物、工作物等の権利者
- ② 当該行為に関し使用する周囲の土地、建築物、工作物等の権利者

＊「権利者」の範囲

- ・土地：所有権、永小作権、地上権、賃借権、質権、（根）抵当権、先取特権等を有する者のほか、土地が保全処分の対象となっている場合には、その保全処分をした者を含みます。
- ・工作物：所有権、賃借権、質権、（根）抵当権、先取特権等を有する者のほか、土地改良施設がある場合はその管理者が含まれます。

＊「相当数の同意」の要件

権利者の3分の2以上の同意があり、同意した者のうち所有権及び借地権を有する者のそれぞれ3分の2以上の同意が必要ですが、許可後における紛争等を未然に防止するため、許可申請時まで「権利者」全ての同意が得られるようにしてください。

## (2) 公共施設の管理者の同意等

## 1) 公共施設管理者の同意

許可を申請しようとする者は、行為に関する工事によって既存の公共施設の機能を損なうことのないよう、あらかじめ、公共施設を管理する者と協議を行い、同意を得なければなりません。

## 2) 公共施設管理予定者等との事前協議

許可を申請しようとする者は、制限行為又は制限行為に関する工事により設置された公共施設の管理を適切に行う必要から、あらかじめ、公共施設の管理者となるべき者と、設計、土地の帰属、費用の負担等について協議しなければなりません。

## 4. 許可後の手続き

許可を受けた者が、次の変更等を行おうとするときは、あらかじめ、表8の申請による許可、若しくは届出が必要となります。

なお、許可後の手続き内容については、許可書を交付する際に当該市町より、説明を行います。

表8 変更等様式一覧表

様式番号	様式名
第12号様式	変更許可申請書
第13号様式	変更届
第14号様式	行為の着手（完了）届
第16号様式	休止（再開・廃止・未着手）届
第17号様式	地位承継届
第18号様式	地位承継承認申請書

## (1) 変更許可申請（第12号様式）

許可申請の内容の次に掲げる事項を変更をしようとするときは、変更の許可が必要です。また、当初の許可の内容と同一性を失うような大幅な変更については、新たに許可を受けることが必要となります。

- ① 許可行為をする土地の位置、区域及び規模
- ② 建築物、工作物の用途及びその敷地の位置
- ③ 許可行為の概要（許可基準の内容も含む）
- ④ 設計者又は施工者の住所及び氏名
- ⑤ 行為の着手及び完成の予定年月日
- ⑥ 行為に対する他法令の許可等の状況
- ⑦ 許可時に付された条件（住民の生活・安全・利便性、生態系・景観）

## (2) 変更届（第13号様式）

許可を受けた者の住所、主たる事務所の所在地又は氏名、名称、代表者の氏名を変更するときは、変更届が必要です。

## (3) 行為の着手・完了届（第14号様式）

制限行為に着手するときは、あらかじめ着手届が必要です。また、区域の全部の行為を完了したときは、完了届を提出し、当該許可行為が許可の内容に適合しているかどうかについて検査を受けなければなりません。検査の結果、許可の内容に適合していると認められた時は検査済証（第15号様式）を交付します。

## (4) 休止・再開・廃止・未着手届（第16号様式）

許可を受けた行為を着手することなく取りやめる場合は未着手届を、着手後に行為を廃止しようとするものは廃止届を、また、制限行為の一部又は全部を休止しようとするものは休止届を直ちに提出しなければなりません。

なお、行為を廃止しようとする者は、当該行為に係る生態系と景観の保全に関する許可の基準を満たしていなければなりません。

## (5) 許可に基づく地位の承継届出（第17号様式）

許可を受けた者の「一般承継人」は、被承継人が有していた当該許可に基づく地位を承継することができ、許可に基づく地位の承継届が必要です。

「一般承継人」とは、相続人のほか、合併後存続する法人（吸収合併の場合）又は合併により新たに設立された法人（新設合併の場合）を指します。

## (6) 許可を受けた地位の承継承認申請（第18号様式）

許可を受けた者の「特定承継人：土地の所有権を取得した者等」が許可に基づく地位の承継をしようとするときは、許可を受けた地位の承継承認申請が必要です。

## (7) 行為の完了検査

条例第20条第2項に規定する検査済証（第15号様式）の交付にあたり、当該行為の申請内容どおりに現地が実施されていることを確認するため、行為の種類に応じ、以下の完了検査を実施します。

### 1) 当該行為地における完了検査（申請者立ち会いのもと）

#### ①「回廊地区」における次の行為

- a. 行為面積が1,000m<sup>2</sup>以上の全ての制限行為
- b. 建築物、工作物の新築、増築、改築、移転又は撤去
- c. 屋外において、土石、廃棄物、再生資源・部品を集積し、又は貯蔵する行為
- d. 四万十川流域の自然景観及び周辺環境への影響が大きいことが予想される行為

#### ②「保全・活用地区」における次の行為

- a. 行為面積が1.0ha以上の全ての制限行為
- b. 高さ13mを超える建築物の新築、増築、移転又は撤去
- c. 行為面積が1,000m<sup>2</sup>以上の次の制限行為
  - ・ 鉱物を掘採し、又は土石を採取する行為
  - ・ 工作物の新築、増築、改築、移転又は撤去
  - ・ 屋外において、土石、廃棄物、再生資源・部品を集積し、又は貯蔵する行為
- d. 四万十川流域の自然景観及び周辺環境への影響が大きいことが予想される行為

### 2) 市町における完了検査

前項1) 以外の行為については、写真等の書類をもって流城市町で完了検査を行います。

## 5. 違法行為等の対応

### (1) 現地のパトロール

#### 1) 目的

生態系と景観を保全しながら流域の振興を図る取組を推進するため、地域における制限行為等の現状について、住民自らに知っていただく必要性から、地域の住民による重点地域の見回りを行います。

#### 2) 役割

- ・重点地域における制限行為について、その状況を把握します。
- ・制限行為を許可無く行っている場合は、その場所と行為の内容を調査し、証拠資料として現場写真を撮影します。
- ・調査の結果は、県へ定期的（月報など）に報告するとともに、違法行為については随時県へ報告していただきます。

なお、この結果の内容は、県より流域の市町へ定期的に報告することとします。

#### 3) 制限行為の内容

次に掲げる行為のうち、別に定める規模を超えるものが制限行為となります。

- ① 鉱物を掘採し、又は土石を採取する行為
- ② 盛土又は切土により土地の形状を変更する行為
- ③ 建築物、工作物の新築、増築、改築、移転又は撤去する行為
- ④ 建築物の外観を模様替えをする行為
- ⑤ 建築物、工作物の色彩を変更する行為
- ⑥ 天然林を伐採する行為
- ⑦ 針葉樹（スギ及びヒノキに限る）を植樹する行為
- ⑧ 看板、広告板、自動販売機を設置する行為
- ⑨ 屋外において、土石、廃棄物、再生資源・部品を集積し、又は貯蔵する行為

#### 4) 見回り期間

2か月に1巡程度の頻度により、重点地域のパトロールを行います。

#### 5) 住民の身分

1) から4) を適正に実施するため、知事は流域市町から推薦のあった住民を「四万十川重点地域調査員」として委嘱し、調査員は、職務を行うときは、身分証明書を携帯します。

この調査員は、任期を2年とし再任を妨げないこととしますが、1) から3) の内容が適正に実施されない場合には、解任することがあります。

#### 6) パトロール体制

表9 パトロール体制

巡視区域	流域	市町	人員
重点地域 (回廊地区、保全・活用地区)	下流域	<四万十市>・旧中村市・旧西土佐村	2名
	中流域	<四万十町>・旧十和村・旧大正町・旧窪川町	3名
	上流域	<中土佐町の一部>・旧大野見村 <津野町の一部>・旧東津野村 <梶原町>	3名

### (2) 違法な行為に対する措置

条例第13条第1項（回廊地区）、第14条第1項（保全・活用地区）、第19条第1項（変更）の許可の対象となる行為を、許可を受けずに実施した場合は以下の処分が行われます。

#### 1) 報告等及び立入調査

条例第49条第1、2項及び第21条第3項の規定により、当該行為の実施場所へ立入り、その状況について調査し、必要な事項の報告又は資料の提出を求めます。

## 2) 中止命令等

1) の結果、第50条第1項及び第21条第6項の規定に基づき生態系及び景観の保全のために必要があると認めるときは、行為の中止を命じ、又は相当の期間を定めて、原状回復を命じ、若しくはこれに代わるべき必要な措置を命じます。

## 3) 公表

1)、2)の命令に従っていただけない場合は、条例第51条第1項の規定により、当該行為の内容を公報等により公表することとなります。

なお、この場合には、条例第51条第2項の規定により、当該命令を受けた行為者にあらかじめその旨を通知するとともに、意見を述べる機会を与えることとしています。

## 4) 審査請求（行政不服審査法第2条）

条例第13条（回廊地区）及び第14条（保全・活用地区）に規定する許可、条例第19条に規定する変更の許可及び条例第21条に規定する中止命令等及び条例第51条に規定する公表に不服がある者は、行政不服審査法第2条及び第18条の規定により、処分があったことを知った日の翌日から起算して3月以内に、市町の長に審査請求をすることができます。