

高知県森林・林業の現況

- (1) 森林資源
- (2) 森林施業
- (3) 林業生産基盤
- (4) 保安林
- (5) 森林組合
- (6) 林業労働力
- (7) 木材産業
- (8) 林業粗生産額
- (9) 特用林産
- (10) 木材需給
- (11) 高知県における木材流通の現況（平成25年次）
- (12) 新設住宅着工数の推移
- (13) 木材価格
- (14) 製品価格の推移（全国）
- (15) 全国に占める高知県林業の地位

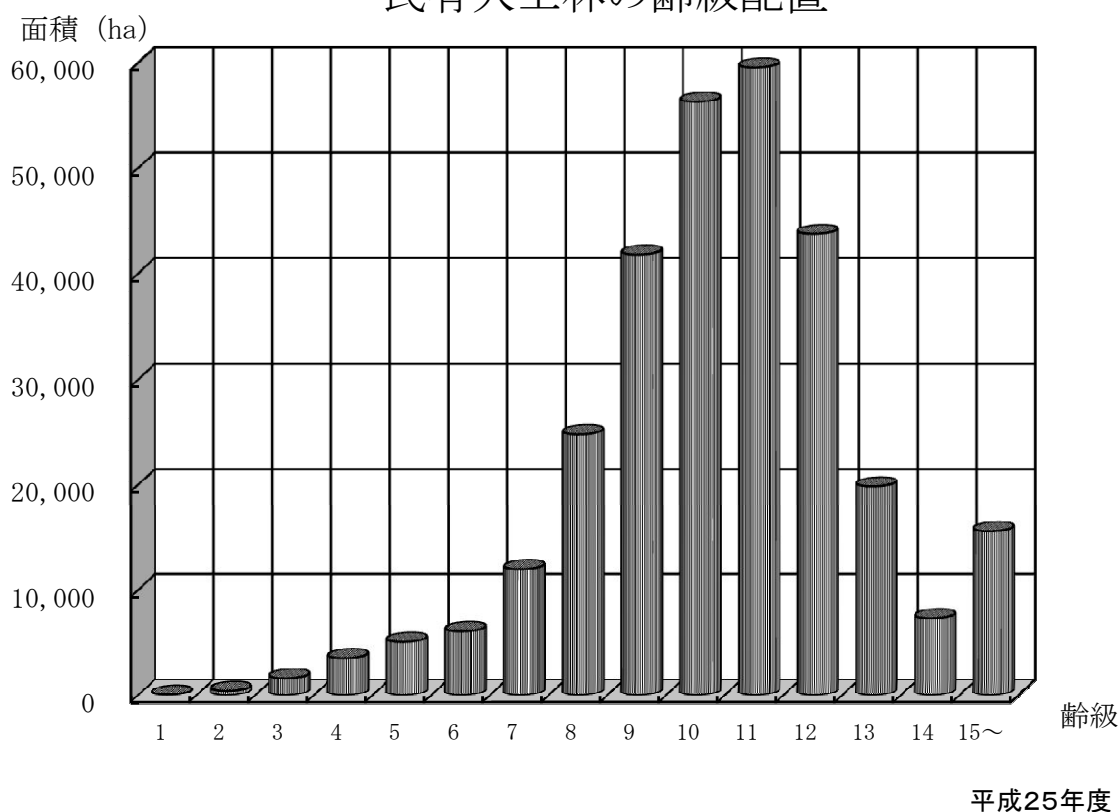
(1) 森林資源

本県は、県土の84%を林野が占める全国屈指の森林県である。

森林の蓄積量をみると国有林、民有林合計で1億8,308万 m^3 で、うち民有林が85%を占めている。民有林の人工林1haあたりの蓄積量は平成24年度(444 m^3)と比べ8 m^3 増えて452 m^3 となり、森林資源は充実してきている。

また、民有林の人工林のうち、45年生を超える森林は68%あり、本格的な木材利用と水資源のかん養などの多面的な機能を持続的に発揮させるために、適切な森林整備を継続していく必要がある。

民有人工林の齢級配置



森林資源現況 (平成25年度)

区分	総数	民有林			国有林		
		計	人工林	天然林等	計	人工林	天然林等
面積 (ha)	595,658	469,483	298,021	171,462	126,175	90,715	35,460
	100%	79%	(63)	(37)	21%	(72)	(28)
蓄積 (千 m^3)	183,075	155,850	134,565	21,285	27,225	22,677	4,548
	100%	85%	(86)	(14)	15%	(83)	(17)

[資料] 民有林：高知県森づくり推進課資料

国有林：四国森林管理局資料

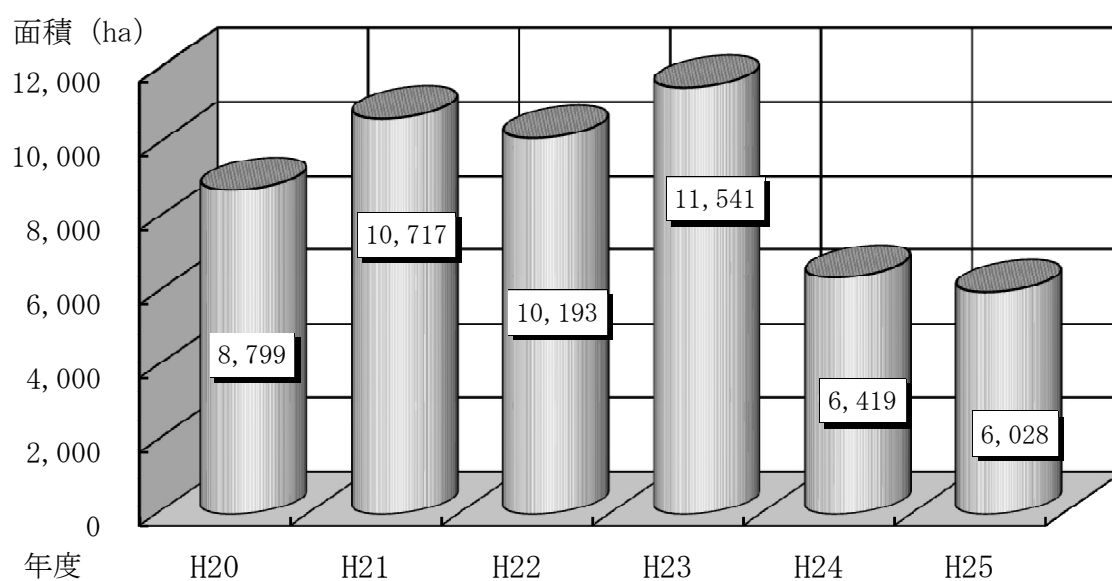
注) 内訳と計は端数処理のため、不整合の場合がある。

(2) 森林施業

植栽から保育までの森林施業が実施され、健全な森林の造成が行われるとともに、強度間伐による針広混交林への誘導や長伐期林の造成など、多様な森林の整備が行われている。

森林の持つ様々な機能を発揮するために重要な除間伐の平成25年度の実行量は、6,028haとなっており、木材の搬出を主体とした間伐方法にシフトしている。

除・間伐面積の推移



森林施業の実施状況

(単位：h a)

年度		H20	H21	H22	H23	H24	H25
区分							
単層林	再造林	204	166	119	125	78	65
	拡大造林	150	126	56	50	91	96
	小計	354	292	175	175	169	161
	下刈り	1,919	1,806	1,701	1,390	1,087	795
	除間伐	8,799	10,717	10,193	11,541	6,419	6,028
複層林		21	34	38	24	12	23
育成天然林		37	10	4	31	10	0

[資料] 高知県木材増産推進課

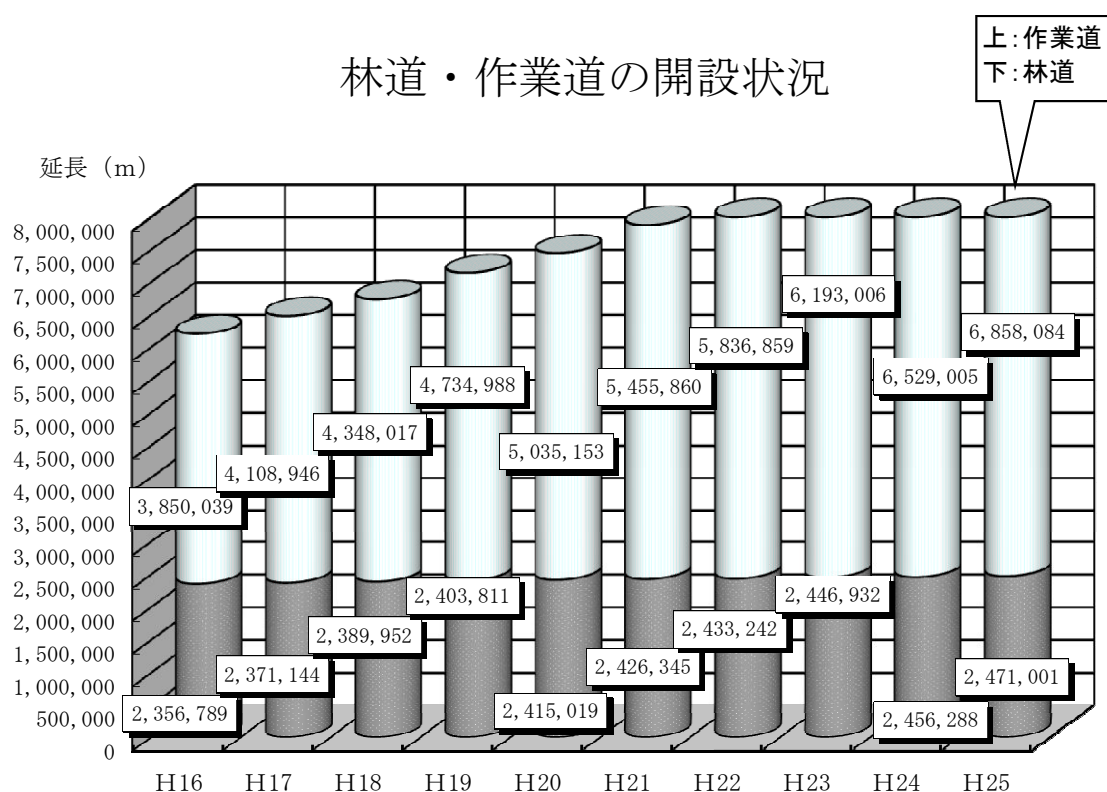
(3) 林業生産基盤

民有林林道の開設延長は2,400kmを超え、この中から市町村道や県道、あるいは国道へと転用されたものも多く、県全体の道路整備に大きく貢献している。

林道の年間開設量は、ピーク時の昭和46年、47年度には100kmを超えていたが、近年は財政状況などの影響により15km程度にとどまっている。

一方林業生産の現場では、合理的な作業システムの導入が進むなど、路網整備の必要性がますます高まっていることから、林道を補完する作業道の開設にも積極的な取り組みを進めている。

作業道の開設累計は、平成25年度末には6,858kmとなっている。



年度	累計延長 (km)				密度 (m/h a)		
	公道	林道	作業道	合計	林道密度	林内道路密度	林内路網密度
H16	4,637	2,357	3,850	10,844	5.0	14.9	23.2
H17	4,637	2,371	4,109	11,117	5.1	15.0	23.7
H18	4,637	2,390	4,348	11,375	5.1	15.0	24.3
H19	4,637	2,404	4,735	11,776	5.1	15.0	25.1
H20	4,637	2,415	5,035	12,087	5.2	15.1	25.8
H21	4,637	2,426	5,456	12,519	5.2	15.1	26.7
H22	4,637	2,433	5,837	12,907	5.2	15.1	27.6
H23	4,637	2,447	6,193	13,277	5.2	15.1	28.3
H24	4,637	2,456	6,529	13,622	5.2	15.1	29.1
H25	4,637	2,471	6,858	13,966	5.3	15.2	29.8

[資料] 高知県治山林道課

注) 端数処理のため、延長の合計は不整合。

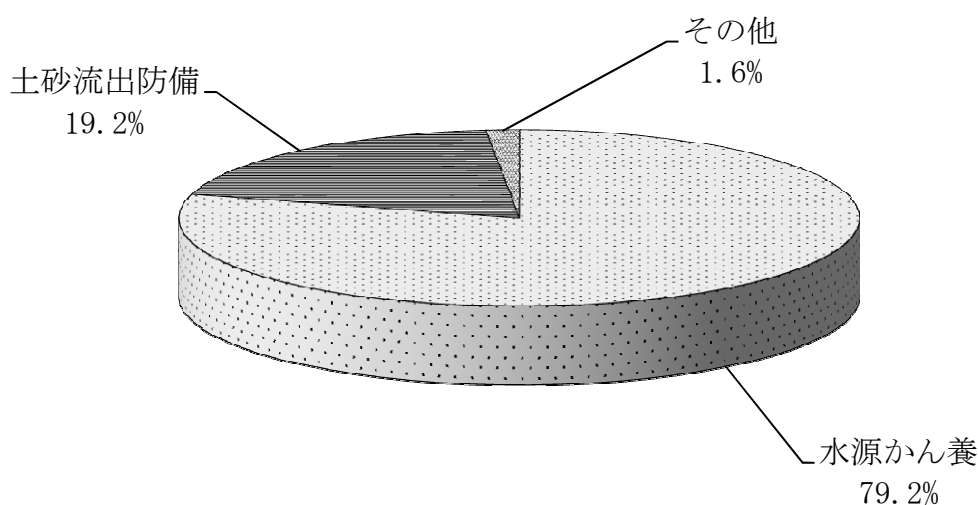
公道延長は、昭和62年度末の数値とする。

(4) 保安林

県下の保安林面積は、平成25年度末現在で国有林、民有林合わせて229,505haとなっている。

全森林に対する保安林の割合は、約38.5%となっており、保安林種別にみると水源かん養保安林、土砂流出防備保安林の2種類で全体の約98%を占めている。

保安林面積



保安林面積の現況

(平成26年3月31日現在) 単位：ha、%

保安林種	国有林	民有林	計	比率	備考
水源かん養保安林	109,082	72,742	181,824	79.22	
土砂流出防備	5,780	38,278	44,058	19.20	
土砂崩壊防備	247	38	285	0.12	
飛砂防備		6	6	0.00	
防風	34	57	91	0.04	
水害防備		1	1	0.00	
潮害防備	97	118	215	0.09	
干害防備	741	308	1,049	0.46	
魚つき	369	560	929	0.41	
航行目標		16	16	0.01	
保健	466	398	864	0.38	
風致		167	167	0.07	
計	116,816	112,689	229,505	100.00	

[資料] 高知県治山林道課

(5) 森林組合

県下には、平成25年度末現在、23の森林組合があり、森林の整備や林産物の生産に取り組んでいる。

各組合とも出資金額の増額に取り組み、組合経営の健全化に努めているが、組合員の加入率の伸び悩みや作業班員の高齢化等から厳しい状況にある。今後は施業集約化の取組みにより事業量を確保・拡大するとともに、経営基盤を強化する必要がある。

高知県森林組合連合会は、高知市に本部を置くとともに、県下に7つの木材共販所を開設し、木材流通の円滑化に務め、また、広域合併に向けた指導等を通じて、単位組合の活動を支援している。

高知県森林組合連合会の概要

(単位：千円、m3)

年度		H20	H21	H22	H23	H24	H25
区分							
正会員数		27	25	25	25	23	23
払込済出資金額		690,058	692,992	695,127	697,661	697,661	700,611
取扱共販所別	奈半利	27,017	25,719	26,282	32,143	34,024	41,740
	物部 (H16開設)	25,251	29,089	30,855	28,356	28,988	33,197
	嶺北	52,156	58,394	57,607	71,911	82,284	61,681
	高知 (H24休止)	6,015	3,319	227	1,475	—	—
	本山 (H24開設)					— (取扱量なし)	18,046
素材取扱量	高幡	41,030	38,434	41,754	52,653	53,958	47,273
	大正 (H17開設)	7,997	6,049	6,948	11,740	12,435	12,731
	幡多	45,493	38,927	42,965	46,843	52,829	44,508
	計	204,959	199,931	206,638	245,121	264,518	259,176

森林組合の概要

(単位：千円、人)

区分	H20	H21	H22	H23	H24	H25
組合数	27	25	25	25	23	23
払込済出資金額	1,898,176	1,899,640	1,906,832	1,931,504	1,991,907	2,034,586
組合員数	38,262	38,161	38,012	37,887	37,659	37,307
作業班員数	1,087	1,201	1,087	1,097	863	802

[資料] 高知県森林組合一斉調査とりまとめ

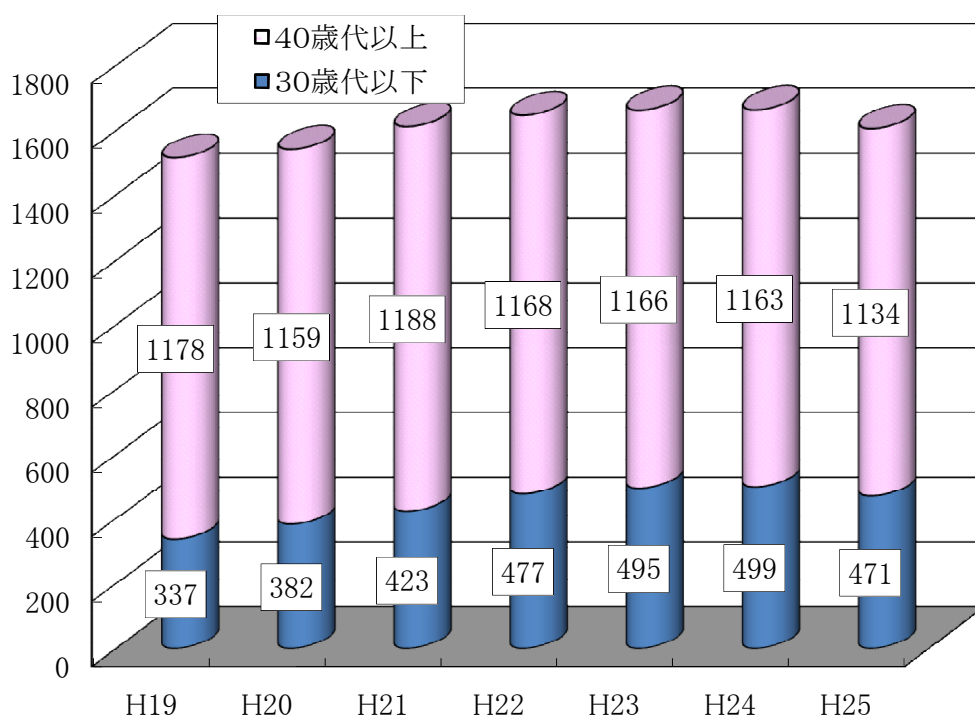
(6) 林業労働力

林業就業者調査を昭和50年度に開始して以来、連続して減少していた就業者数は、「緑の雇用制度」などの就業支援制度に加え、雇用情報の収集・提供や林業就職相談会、林業体験学習、林業職場のPR活動などを行ってきた結果、平成18年度の1,508人を底に増加に転じ、平成24年度は1,662人となったが、平成25年度は1,605人と減少している。

こうした状況の中、平成25年度の新規就業者は118人で、林業就業者の平均年齢は、ここ10年間で4.1歳若返り、50.7歳となっている。

また、林業就業者に占める30歳代以下の構成比は、平成3年度の6.9%を底に増加傾向にあり、平成25年度は前年度より0.7ポイント減少したが29.3%となっている。

林業就業者数の推移



林業就業者数の推移

単位：人

年度 区分	H19	H20	H21	H22	H23	H24	H25
10歳代	11	8	7	9	16	11	10
20歳代	145	174	200	214	198	202	182
30歳代	181	200	216	254	281	286	279
40歳代	217	219	242	226	243	255	253
50歳代	387	380	374	381	354	330	322
60歳代以上	574	560	572	561	569	578	559
合計	1,515	1,541	1,611	1,645	1,661	1,662	1,605
平均年齢	52.6	51.8	51.2	50.3	50.1	50.3	50.7

[資料] 林産業等（労働力・機械器具）の実態調査（H15まで）

[資料] 林業労働力及び林業機械器具の実態調査（H16）

[資料] 林業労働力、林業機械器具及び素材生産量調査業務委託（H17, H18）

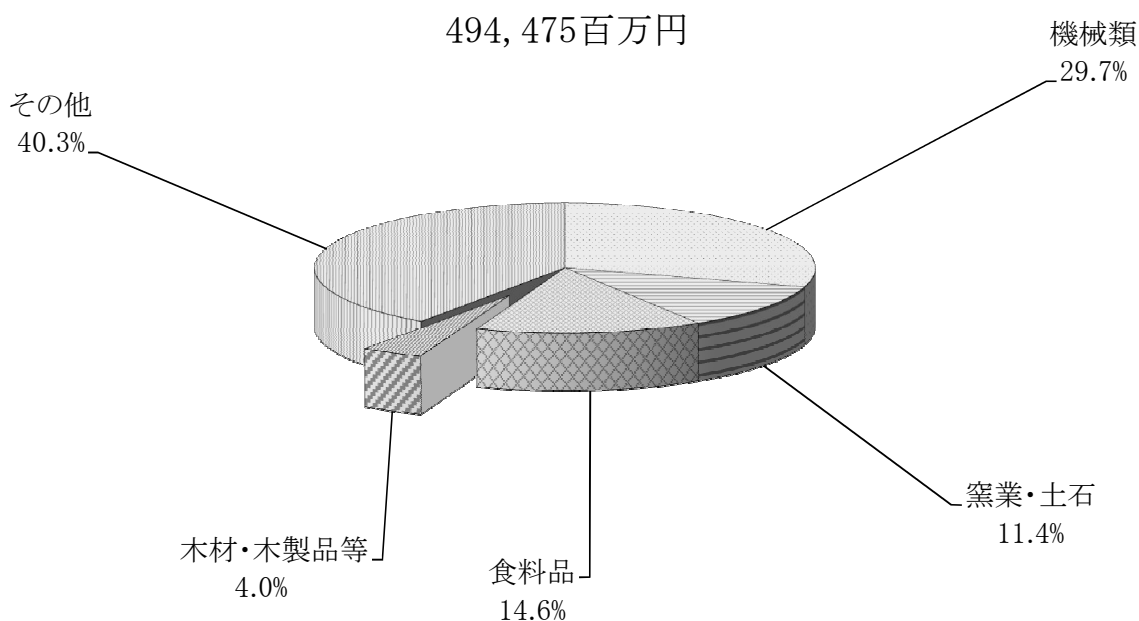
[資料] 林業労働力等調査業務委託（H19から）

(7) 木材産業

本県の木材産業は、県内の優良な森林資源を背景に、製材工場を中心として、木材チップ工場、各種木工品製造工場、木材市場等が存立し、木材の加工・流通に携わっている。

平成24年の工業統計調査によれば、木材、木製品等の製造品出荷額は198億円で県内の製造品出荷額の4%を占める産業となっている。

製造品出荷額等



(単位：箇所)

区分	年度	H15	H16	H17	H18	H19	H20	H21	H22	H23	H24	備考
製材		160	155	147	139	134	126	120	118	109	99	
木材チップ		54	52	50	48	48	44	42	40	34	30	兼業含む
木製品工業		86	82	85	79	71	66	54	48	59	54	注1
製造品出荷額(億円)		261	255	251	240	241	236	202	182	199	198	注2
木材市場(原木)		8	8	8	8	8	8	8	8	8	6	森連共販所を含む
		0	1	2	2	2	2	2	2	2	2	森連ストックヤード(外数)
木材市場(製品)		6	6	6	6	6	6	6	6	6	6	

[資料] 農林水産省 統計情報部「木材需給報告書」、高知県総務部統計課「高知県の工業」

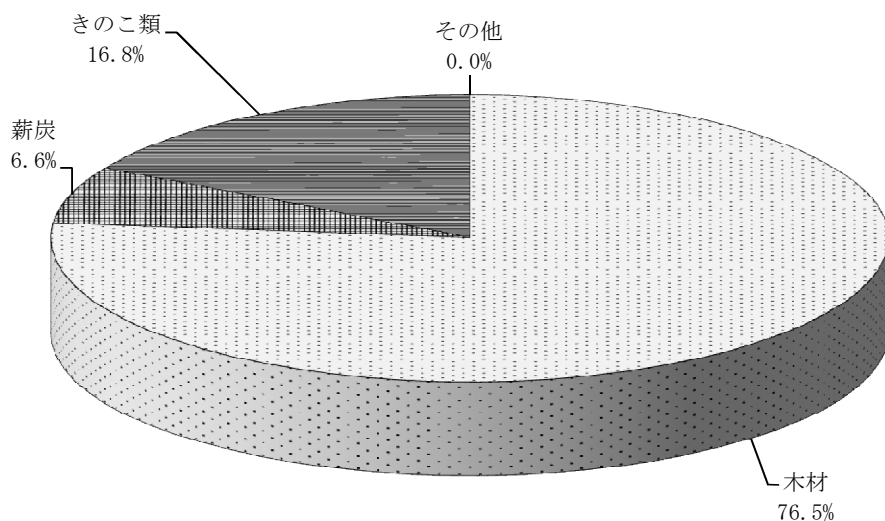
注) 木製品工業 = (木材・木製品(家具・装備品を除く) + 家具・装備品) - (一般製材 + 木材チップ + 金属製家具)
 製造品出荷額 = (木材・木製品(家具・装備品を除く) + 家具・装備品) - 金属製家具

(8) 林業粗生産額

平成25年の林業粗生産額は約73億円で、うち76.5%が木材生産によるものである。

林業粗生産額は、昭和55年(344億円)のピーク時の21%となっている。

林業粗生産額732千万円



林業粗生産額の推移

年次	木材生産		薪炭生産		きのこ類		その他	生産額計 千万円
	数量 千m3	金額 千万円	数量 t	金額 千万円	数量 t	金額 千万円	金額 千万円	
H15	405	714	869	26	1,914	107	1	848
H16	420	647	882	26	2,073	125	0	798
H17	425	591	829	26	2,061	103	0	720
H18	446	620	560	15	1,872	95	0	730
H19	429	536	659	20	2,024	98	0	655
H20	418	493	784	26	1,971	96	1	616
H21	420	419	870	29	2,016	99	0	547
H22	404	459	857	29	2,422	125	0	614
H23	507	580	889	31	2,786	134	3	749
H24	465	469	1068	38	2,488	119	0	627
H25	495	560	1303	48	2,537	123	0	732

[資料] 農林水産統計「平成25年林業産出額」、高知県木材産業課

注) 表中の「0」は、単位に満たないもの(例: 0.4千万円→0千万円)を表す。

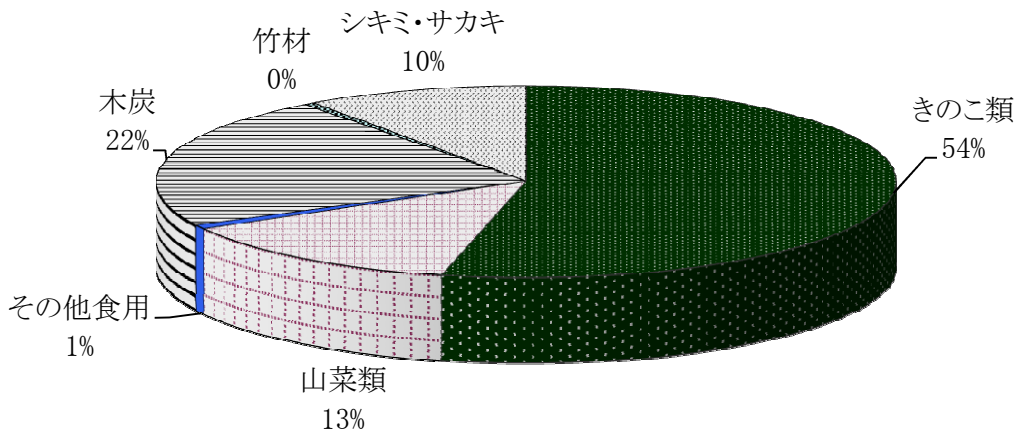
(9) 特用林産

県内では、食用きのこ類（しいたけ、えのきたけ、ぶなしめじ等）、山菜類（たけのこ、いたどり、ふき等）、果樹類（くり等）、木炭、竹材、特用樹（シキミ、サカキ）等の多彩な特用林産物が生産されており、中山間農林家にとって重要な現金収入源となっている。

しかしながら、特用林産物を取り巻く状況は、安価な輸入品の増加による価格の下落により、経営状況は厳しく、担い手不足とも相まって、生産量は減少傾向となっている。

特用林産物生産額

2,165百万円



特用林産物生産の推移

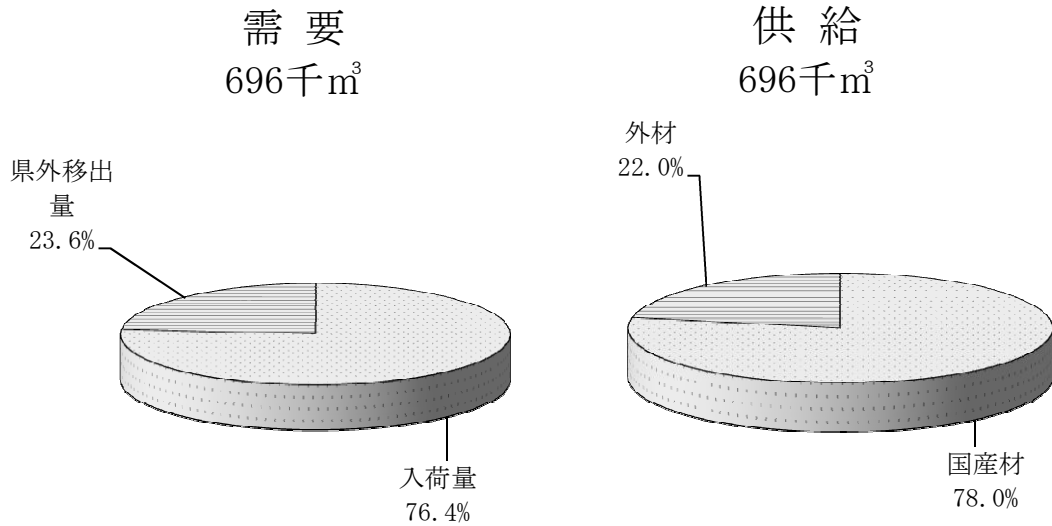
年次		単位	H21	H22	H23	H24	H25	H25 生産額 (百万円)	
食用	きのこ類	乾しいたけ	t	23	23	28	25	30	105
		生しいたけ	t	469	467	459	431	410	363
		なめこ	t	1.8	0.4	0.7	0.4	0.4	0
		えのきたけ	t	299	396	400	391	429	150
		ひらたけ	t	36	49	20	64	52	24
		ぶなしめじ	t	1,064	1,379	1,764	1,447	1,492	483
		まつたけ	t	0.1	0.2	1.5	0.1	0.1	1
		エリンギ	t	122	106	109	129	123	36
		その他	t	9	-	12	-	-	-
	山菜類	たけのこ	t	379	364	454	513	190	100
		わさび	t	10	20	30	49	47	32
		わらび	t	24	19	23	20	19	9
		ぜんまい	t	25	19	20	20	22	123
		うらら	t	11	10	-	13	13	7
		たら	t	5	4	2	3	2	6
		いたどり	t	39	30	-	32	24	6
		ふき	t	57	57	19	9	11	1
		その他	t	-	-	0.8	-	-	-
	その他	くり	t	107	54	44	44	33	15
		オウレン	kg	0	-	-	-	-	-
キハダ		kg	0	-	-	-	-	-	
その他		t	-	47	79	55	27	-	
非食用	木炭	t	870	857	889	1,068	1,303	483	
	竹材	千束	22	18	13	15	11	10	
	シキミ	t	236	267	263	218	220	151	
	サカキ	t	57	68	64	56	55	60	
								2,165	

[資料] 高知県木材利用推進課資料

(10) 木材需給

本県の木材需要量は、平成25年次において696千 m^3 となっており、製材用が全体の約54%を占め、県外移出用は24%となっている。

供給面では、国産材が全体の78%に相当する543千 m^3 を賄っている。供給の22%を占める外材の99%は、ニュージーランド材となっており、他県にみられない特色となっている。



木材需給実績

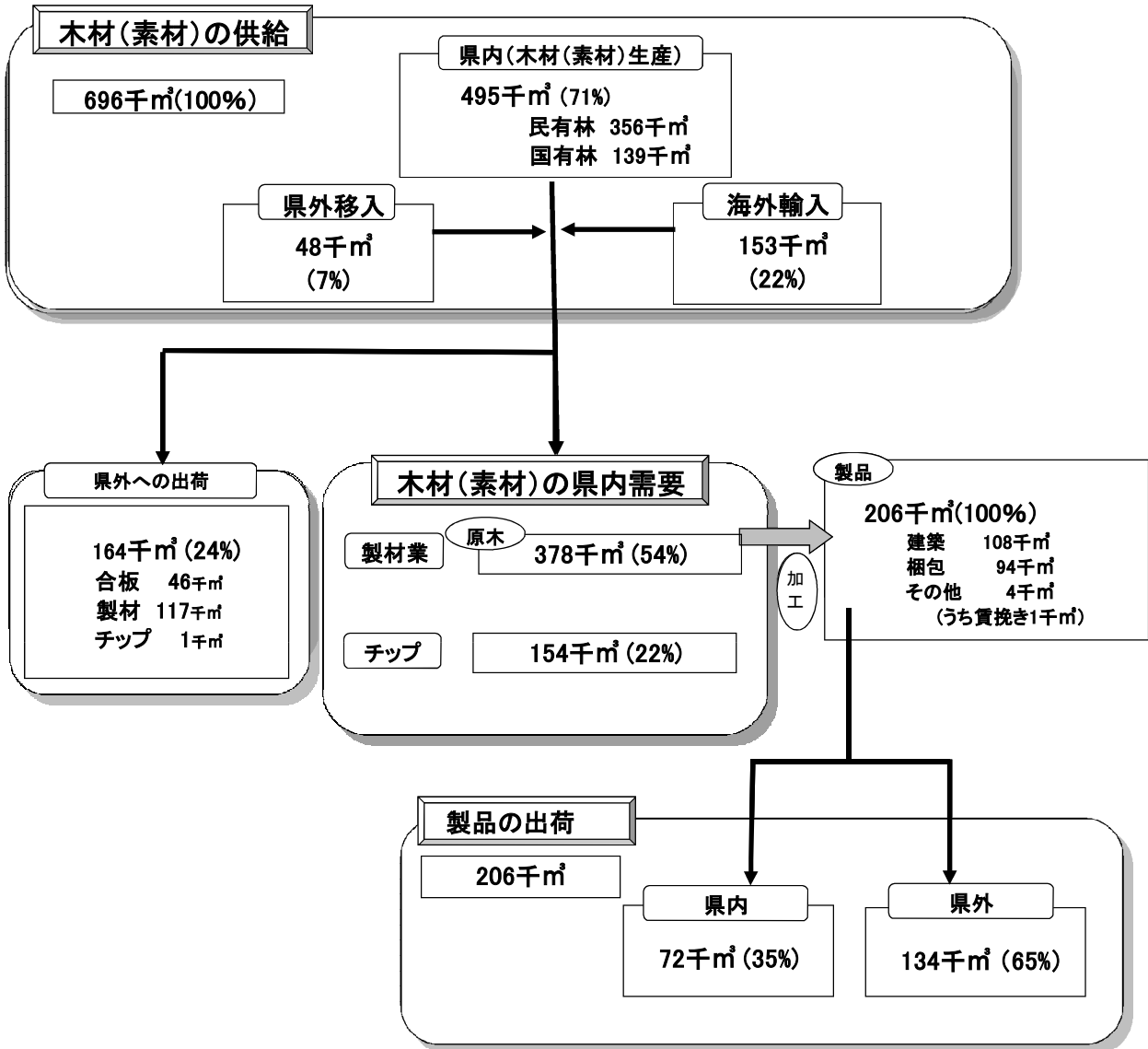
単位：千 m^3

年次	需 要					移 出	供 給			国産材率 (%)
	総 数	消 費 (入 荷)					総 数	国産材	外 材	
		計	製 材	木材チップ	合板・パルプ					
H15	681	578	494	X	X	103	681	450	231	66.1
H16	704	596	507	X	X	108	704	466	238	66.2
H17	697	586	494	X	X	111	697	466	231	66.9
H18	709	598	495	X	X	111	709	483	226	68.1
H19	697	600	497	X	X	97	697	477	220	68.4
H20	692	581	469	X	X	111	692	466	226	67.3
H21	585	476	340	136	-	109	585	468	117	80.0
H22	613	497	387	110	-	116	613	442	171	72.1
H23	713	542	370	172	-	171	713	554	159	77.7
H24	661	510	356	154	-	151	661	505	156	76.4
H25	696	532	378	154	-	164	696	543	153	78.0

注) 「X」は未公表のもの、「-」は消費なしを表す。

(11) 高知県における木材流通の現況 (平成25年次)

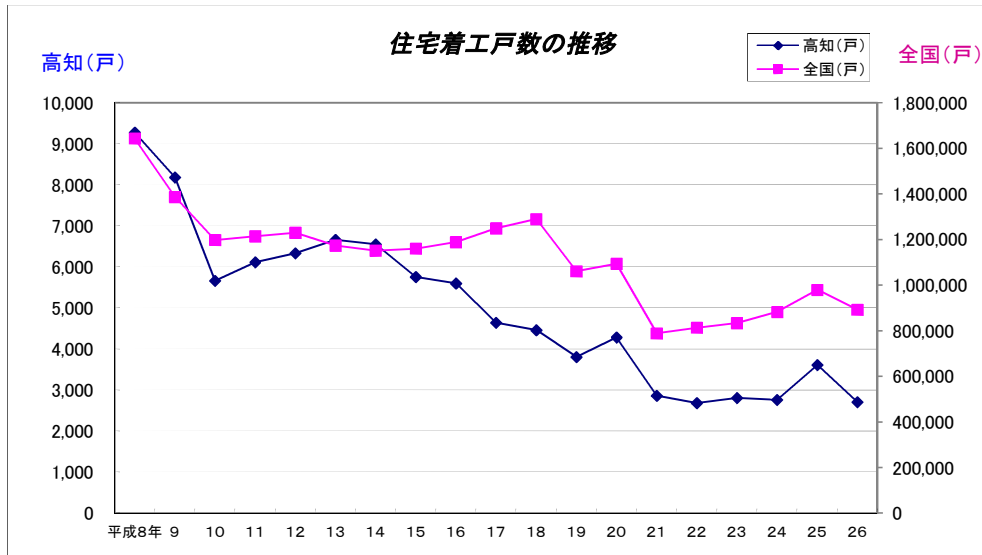
県内への木材(素材)供給量は696千 m^3 となっており、内訳は県内の木材(素材)生産による出荷が71%を占め、県外からの入荷が7%、海外からの輸入が22%となっている。
 一方、木材(素材)の需要量(696千 m^3)の内訳は、県内製材業の製品生産が54%を占め、県内のチップ等の生産が22%、県外への出荷が24%となっている。
 県内で生産された製品の206千 m^3 については、35%が県内の製品市場等に出荷され、65%が県外へと出荷されている。



資料:農林水産省統計部「平成25年木材統計」
 注)製品の賃挽き出荷量については木材産業課資料から

(12) 新設住宅着工数の推移

本県の平成26年次の住宅着工戸数は2,706戸で平成9年(8,180戸)に比べて33%に減少している。また、一戸建住宅の着工戸数は1,823戸で平成9年(3,691戸)に比べて49%に減少している。一戸建住宅の木造率は90%と、全国平均の89%に比べて1%上回っている。



区分 年次		高知県				全 国			
		木造計	非木造	計	木造率	木造計	非木造	計	木造率
		(戸)	(戸)	(戸)	(%)	(戸)	(戸)	(戸)	(%)
H15	全体	2,082	3,671	5,753	36	523,192	636,891	1,160,083	45
	一戸建	1,967	535	2,502	79	420,382	82,169	502,551	84
H16	全体	2,255	3,343	5,598	40	540,756	648,293	1,189,049	45
	一戸建	2,008	555	2,563	78	432,614	82,096	514,710	84
H17	全体	2,035	2,607	4,642	44	542,859	648,293	1,249,366	43
	一戸建	1,811	546	2,357	77	419,519	76,523	496,042	85
H18	全体	2,024	2,435	4,459	45	559,008	730,824	1,289,832	43
	一戸建	1,878	549	2,427	77	426,605	76,120	502,725	85
H19	全体	1,922	1,881	3,803	51	504,546	556,195	1,060,741	48
	一戸建	1,599	404	2,003	80	379,895	65,736	445,631	85
H20	全体	2,133	2,151	4,284	50	516,875	576,644	1,093,519	47
	一戸建	1,560	324	1,884	83	377,849	63,678	441,527	86
H21	全体	1,802	1,058	2,860	63	430,121	358,289	788,410	55
	一戸建	1,424	276	1,700	84	327,786	54,234	382,020	86
H22	全体	1,979	701	2,680	74	460,134	352,992	813,126	57
	一戸建	1,610	261	1,871	86	364,817	57,090	421,907	86
H23	全体	1,732	1,075	2,807	62	464,837	369,280	834,117	56
	一戸建	1,645	264	1,909	86	371,874	56,816	428,690	87
H24	全体	1,770	991	2,761	64	486,755	396,042	882,797	55
	一戸建	1,652	221	1,873	88	382,944	56,644	439,588	87
H25	全体	2,238	1,374	3,612	62	549,971	429,712	979,683	56
	一戸建	2,000	244	2,244	89	436,404	59,334	495,738	88
H26	全体	1,791	915	2,706	66	489,463	402,798	892,261	55
	一戸建	1,648	175	1,823	90	369,620	47,548	417,168	89

資料： 住宅着工統計(国土交通省)

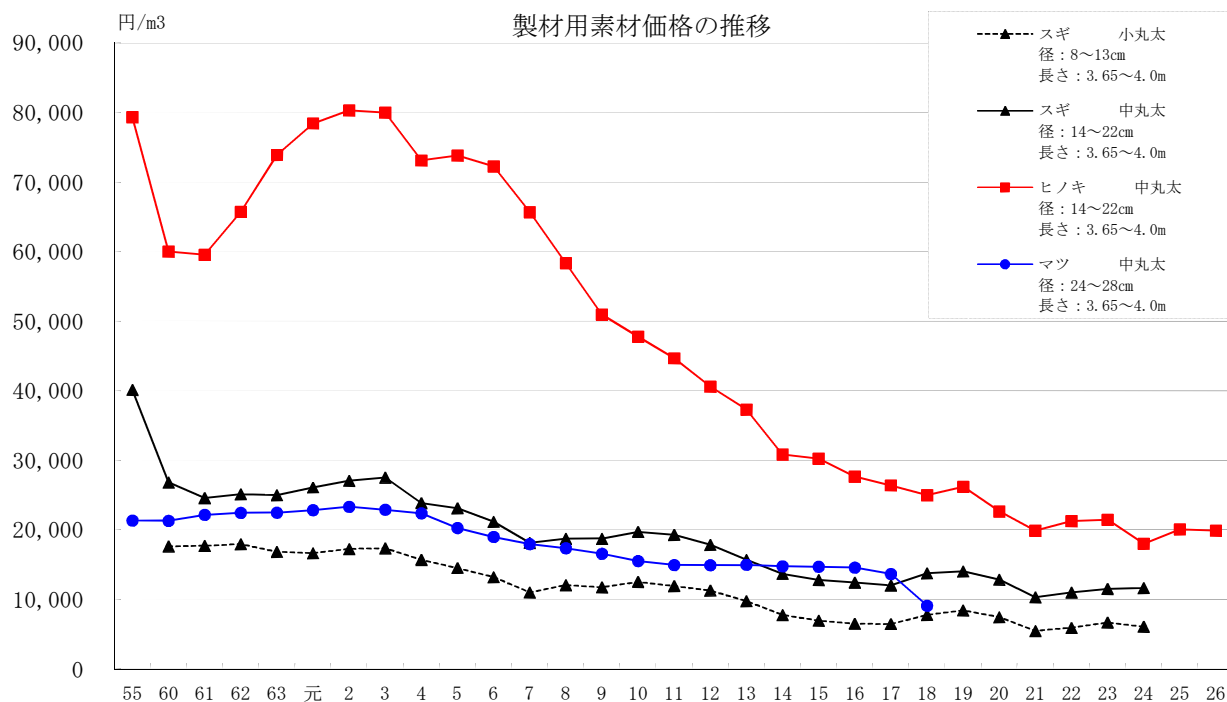
注) 「全体」・・・アパート、マンション等の共同住宅、戸建ての住宅の総数

「一戸建」・・・一つの建物が1住宅であるもの

20年、21年、22年の全国の数値については、国土交通省HPより数値の訂正があり、訂正後の数値

(13) 木材価格

原木価格は昭和55年頃をピークに長期に渡って下落傾向が続いており、ピーク時のスギ48,100円、ヒノキ88,100円と比べると約4分の1の価格にまで落ち込んでいるが、近年は下落傾向に歯止めがかかりつつある。



製材用素材価格の推移

単位：円/m³

区 分	H17	H18	H19	H20	H21	H22	H23	H24	H25	H26
スギ 小丸太 径：8～13cm 長さ：3.65～4.0m	6,500	7,800	8,400	7,500	5,500	5,900	6,700	6,100		
	12,000	13,800	14,000	12,900	10,300	11,000	11,500	11,600		
スギ 中丸太 径：14～22cm 長さ：3.65～4.0m	26,400	25,000	26,200	22,700	19,900	21,300	21,500	18,000	20,100	20,000
ヒノキ 中丸太 径：14～22cm 長さ：3.65～4.0m	13,700	9,100								
マツ 中丸太 径：24～28cm 長さ：3.65～4.0m										

[資料] 農林水産省 大臣官房 統計部 「農林水産統計—木材価格」

注) 「農林水産統計—木材価格」が修正されたため20年、21年データを修正した。

18、19年の「木材需給報告書」について、木材価格に修正報告があり訂正している。

高知県のスギ小丸太、中丸太の価格は、平成25年1月より調査対象から外れている。

木材産業課調査によるスギ小丸太、中丸太の価格は、下表のとおり。

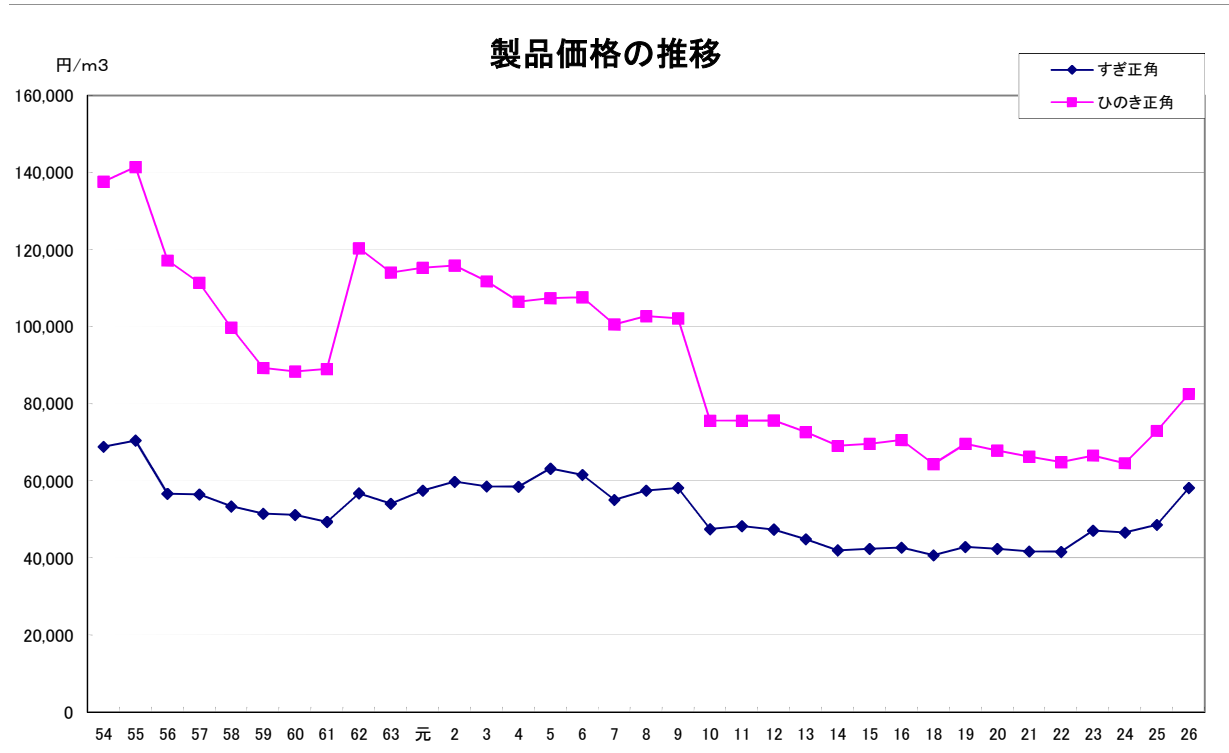
[参考] スギ製材用素材価格の推移 (木材産業課資料)

単位：円/m³

区 分	H17	H18	H19	H20	H21	H22	H23	H24	H25	H26
スギ 小丸太 径：～12cm 長さ：4.0m	7,000	7,800	6,700	7,100	5,300	6,100	6,700	6,600	6,900	8,200
	12,600	12,500	12,000	12,100	10,500	10,600	10,600	10,600	11,200	12,500

(14) 製品価格の推移 (全国)

全国の製品価格は昭和55年をピークとして、下落し、長期に渡って低迷している。スギについてはピーク時の価格(70,500円)に比べて83%の価格(58,200円)、ヒノキについてはピーク時の価格(144,500円)に比べて58%の価格(82,600円)となっている。



単位：円/m3

年次		H17	H18	H19	H20	H21	H22	H23	H24	H25	H26
すぎ正角	厚:10.5cm, 幅:10.5cm, 長:3.0m	40,700	40,700	42,900	42,400	41,700	41,600	47,100	46,600	48,600	58,200
ひのき正角	厚:10.5cm, 幅:10.5cm, 長:3.0m	66,300	64,400	69,600	67,900	66,300	64,900	66,600	64,600	73,000	82,600

資料：農林水産省統計部 「農林水産統計－木材価格」

注) 「農林水産統計－木材価格」が修正されたため20年、21年データを修正した。

18、19年の「木材需給報告書」について、木材価格の修正報告があり、訂正している。

「農林水産統計－木材価格」が修正されたため23年「すぎ正角」のデータを修正した。

(15) 全国に占める高知県林業の地位

項目	単位	年	全国	高知県	対全国比% 高知県/全国	全国 順位	上位3位			出典	
							1位	2位	3位		
総土地面積	千ha	H21年度	37,795	711	1.9	13	北海道	岩手県	福島県	全国都道府県市区町村別面積調	
森林資源	森林面積	千ha	H23年度	25,081	597	2.4	11	北海道	岩手県	長野県	林野庁計画課調べ
	森林面積率	%	H23年度	67	84	—	1	高知県	岐阜県	島根県	林野庁計画課調べ
	民有林面積	千ha	H23年度	17,407	471	2.7	10	北海道	岩手県	長野県	林野庁計画課調べ
	国有林面積	千ha	H23年度	7,674	126	1.6	15	北海道	福島県	青森県	林野庁計画課調べ
	人工林面積	千ha	H23年度	10,289	390	3.8	5	北海道	岩手県	長野県	林野庁計画課調べ
	人工林率	%	H23年度	41	65	—	2	佐賀県	高知県	愛知県	林野庁計画課調べ
	保安林面積	万ha	H24年度	1,283	23	1.8	13	北海道	長野県	岩手県	林野庁治山課調べ
林家・労働者・事業体	林家数	戸	H22年度	906,805	22,876	2.5	16	岩手県	広島県	福島県	世界農林業センサス
	林業経営体数	経営体	H22年度	140,186	4,091	2.9	12	北海道	岩手県	岐阜県	世界農林業センサス
	森林組合数	組合	H24年度	660	23	3.5	2	北海道(83)	和歌山県(23)	高知県(23)	森林組合統計
	森林組合雇用労働者数	人	H24年度	21,795	863	4.0	5	北海道	熊本県	宮崎県	森林組合統計
	林業就業者数	人	H25年度	—	1,605	—	—	—	—	—	高知県林業就業者調査
	製材工場数	工場	H25年次	5,690	99	1.7	30	岐阜県	三重県	新潟県	平成25年木材統計
生産額・生産量	生産林業所得	千万円	H25年次	22,510	519	2.3	13	長野県	北海道	新潟県	平成25年林業産出額
	林業産出額	千万円	H25年次	42,085	732	1.7	19	長野県	北海道	新潟県	平成25年林業産出額
	素材生産量	千m ³	H25年次	19,646	495	2.5	11	北海道	宮崎県	岩手県	平成25年木材統計
	うち民有林生産量	千m ³	H25年次	—	356	—	—	—	—	—	木材産業課
	スギ生産量	千m ³	H25年次	10,902	281	2.6	12	宮崎県	秋田県	大分県	平成25年木材統計
	ヒノキ生産量	千m ³	H25年次	2,300	195	8.5	3	岡山県	熊本県	高知県	平成25年木材統計
	広葉樹生産量	千m ³	H25年次	2,400	17	0.7	24	北海道	岩手県	鹿児島県	平成25年木材統計
	木炭生産量	t	H25年次	22,529	1,303	5.8	4	岩手県	島根県	北海道	平成25年特用林産生産統計調査
	生椎茸生産量	t	H25年次	67,946	410	0.6	35	徳島県	北海道	岩手県	平成25年特用林産生産統計調査
	乾椎茸生産量	t	H25年次	3,499	30	0.9	10	大分県	宮崎県	愛媛県	平成25年特用林産生産統計調査
製造品出荷額等(一般製材)	億円	H24年次	5389.9	101.0	1.9	19	北海道	広島県	宮崎県	平成24年工業統計	
需要	新設住宅着工戸数	戸	H26年次	892,261	2,706	0.3	46	東京都	神奈川県	大阪府	住宅着工統計
	木造数	戸	H26年次	489,463	1,791	0.4	46	東京都	神奈川県	埼玉県	住宅着工統計
	木造率	%	H26年次	54.9	66.2	—	26	秋田県	青森県	山形県	住宅着工統計
基盤整備	民有林林道(自動車道)現況	km	H25年度	94,019	2,216	2.4	—	—	—	—	治山林道課
	民有林林道(自動車道)密度	m/ha	H25年度	5.3	5.3	—	—	—	—	—	治山林道課