

# 高知県森林・林業の現況

- (1) 森林資源
- (2) 森林施業
- (3) 林業生産基盤
- (4) 保安林
- (5) 森林組合
- (6) 林業労働力
- (7) 木材産業
- (8) 林業粗生産額
- (9) 特用林産
- (10) 木材需給
- (11) 高知県における木材流通の現況
- (12) 新設住宅着工数の推移
- (13) 木材価格
- (14) 製品価格の推移（全国）
- (15) 全国に占める高知県林業の地位

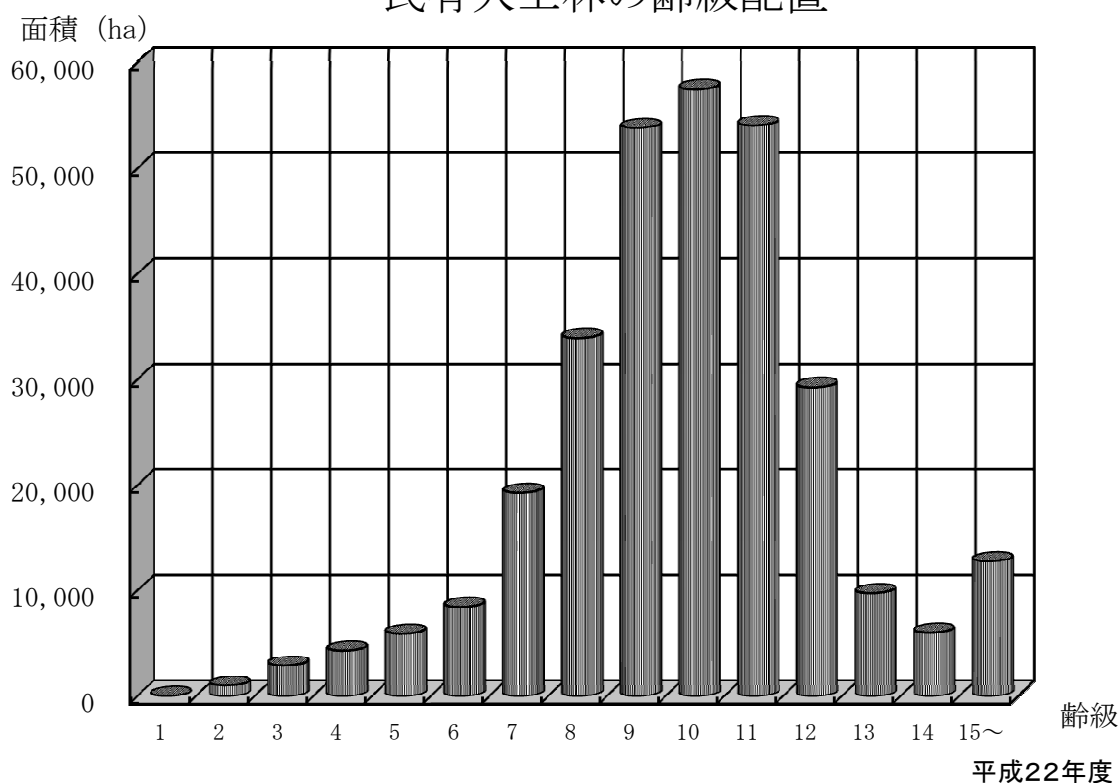
(1) 森林資源

本県は、県土の84%を林野が占める全国屈指の森林県である。

森林の蓄積量をみると国有林、民有林合計で1億7410万m<sup>3</sup>で、うち民有林が86%を占めている。民有林の人工林1haあたりの蓄積量は430m<sup>3</sup>となり、森林資源は充実してきている。

また、民有林の人工林のうち、45年生を超える森林は57%あり、本格的な木材利用と水資源のかん養などの多面的な機能を持続的に発揮させるために、適切な森林整備を継続していく必要がある。

民有人工林の齢級配置



森林資源現況 (平成22年度)

区分	総数	民有林			国有林		
		計	人工林	天然林等	計	人工林	天然林等
面積 (ha)	597,825	471,566	299,334	172,232	126,260	90,912	35,348
	100%	79%	(63)	(37)	21%	(72)	(28)
蓄積 (千m <sup>3</sup> )	174,100	149,687	128,620	21,067	24,412	19,989	4,423
	100%	86%	(86)	(14)	14%	(82)	(18)

[資料] 民有林：高知県森づくり推進課資料

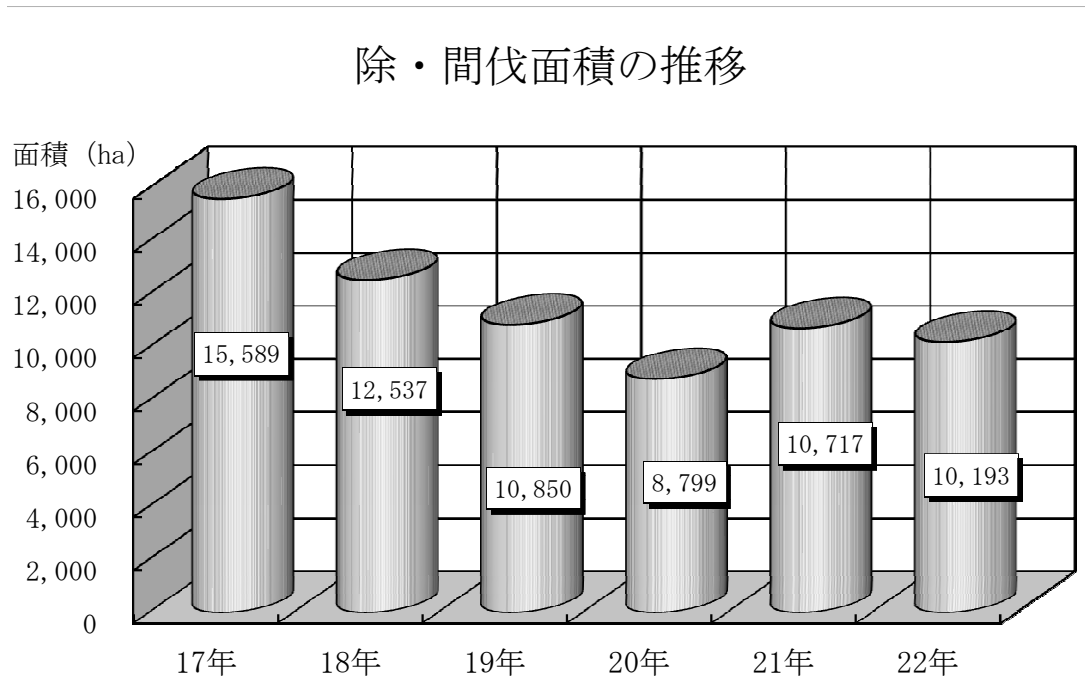
国有林：四国森林管理局資料

注) 内訳と計は端数処理のため、不整合の場合がある。

(2) 森林施業

植栽から保育までの森林施業が実施され、健全な森林の造成が行われるとともに、強度間伐による針広混交林への誘導や長伐期林の造成など、多様な森林の整備が行われている。

森林の持つ様々な機能を発揮するために重要な除間伐の平成22年度の実行量は、10,913haとなっている。



森林施業の実施状況

(単位：h a)

区 分		17年	18年	19年	20年	21年	22年
単層林	再造林	140	198	214	204	166	119
	拡大造林	142	137	145	150	126	56
	小 計	282	335	359	354	292	175
	下刈り	2,335	1,914	1,878	1,919	1,806	1,701
	除間伐	15,589	12,537	10,850	8,799	10,717	10,193
複層林		17	19	28	21	34	38
育成天然林		0	21	13	37	10	4

[資料] 高知県林業改革課

(3) 林業生産基盤

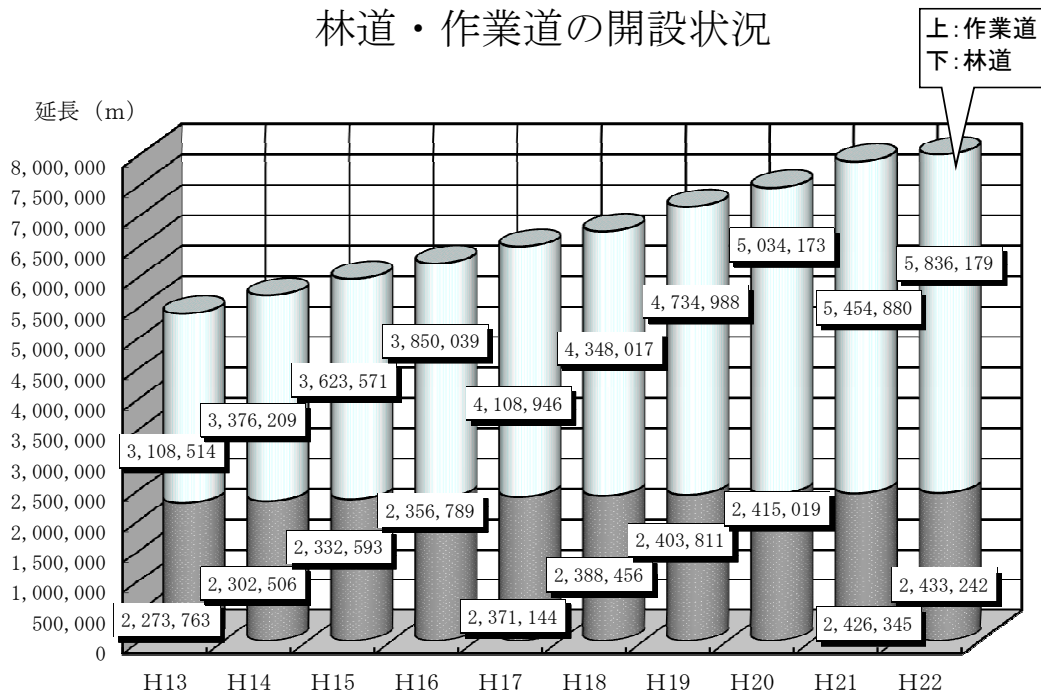
民有林林道の開設延長は2,400kmを超え、この中から市町村道や県道、あるいは国道へと転用されたものも多く、県全体の道路整備に大きく貢献している。

林道の年間開設量は、ピーク時の昭和46年、47年度には100kmを超えていたが、近年は財政状況などの影響により15km程度にとどまっている。

一方林業生産の現場では、合理的な作業システムの導入が進むなど、路網整備の必要性がますます高まっていることから、林道を補完する作業道の開設にも積極的な取り組みを進めている。

作業道の開設累計は、平成22年度末には5,836kmとなっている。

林道・作業道の開設状況



路網状況の推移 [過去10年間]

年度	累計延長 (km)				密度 (m/h a)		
	公道	林道	作業道	合計	林道密度	林内道路密度	林内路網密度
12	4,637	2,239	2,862	9,738	4.8	14.7	20.8
13	4,637	2,274	3,109	10,020	4.9	14.8	21.4
14	4,637	2,303	3,376	10,316	4.9	14.8	22.0
15	4,637	2,333	3,624	10,594	5.0	14.9	22.6
16	4,637	2,357	3,850	10,844	5.0	14.9	23.2
17	4,637	2,371	4,109	11,117	5.1	15.0	23.7
18	4,637	2,388	4,348	11,373	5.1	15.0	24.3
19	4,637	2,404	4,735	11,776	5.1	15.0	25.1
20	4,637	2,415	5,034	12,086	5.2	15.1	25.8
21	4,637	2,426	5,455	12,518	5.2	15.1	26.7
22	4,637	2,433	5,836	12,906	5.2	15.1	27.6

[資料] 高知県治山林道課

注) 端数処理のため、延長の合計は不整合。

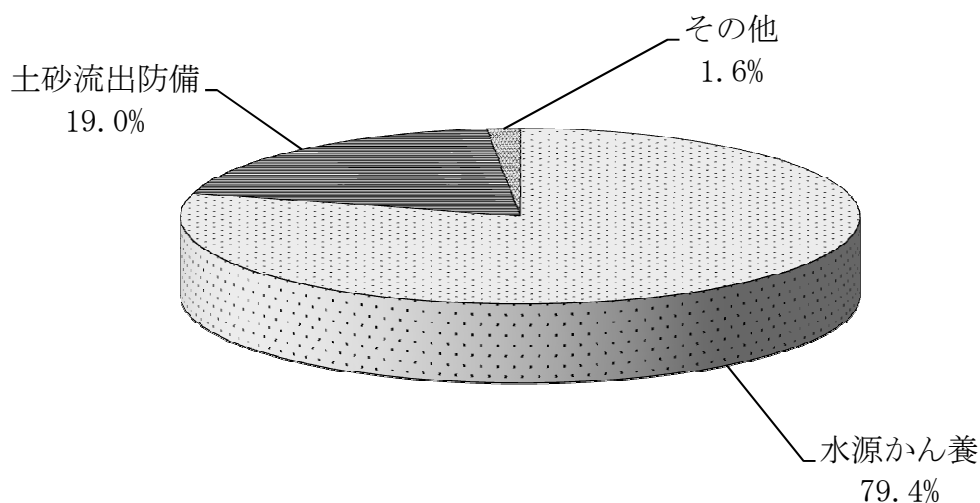
公道延長は、昭和62年度末の数値に固定とする。

#### (4) 保安林

県下の保安林面積は、平成22年度末現在で国有林、民有林合わせて228,251haとなっている。

全森林に対する割合は、約38.2%となっており、保安林種別にみると水源かん養保安林、土砂流出防備保安林の2種類で全体の約98%を占めている。

### 保安林面積



#### 保安林面積の現況

(平成23年3月31日現在) 単位：ha、%

保安林種	国有林	民有林	計	比率	備考
水源かん養保安林	109,079	71,827	180,906	79.26	
土砂流出防備 "	5,781	37,941	43,722	19.15	
土砂崩壊防備 "	247	38	285	0.13	
飛砂防備 "		6	6	0.00	
防風 "	34	57	91	0.04	
水害防備 "		1	1	0.00	
潮害防備 "	97	118	215	0.09	
干害防備 "	741	308	1,049	0.47	
魚つき "	369	560	929	0.41	
航行目標 "		16	16	0.01	
保健 "	466	398	864	0.38	
風致 "		167	167	0.07	
計	116,814	111,437	228,251	100.00	

[資料] 高知県治山林道課

(5) 森林組合

県下には、平成22年度末現在、25の森林組合があり、森林の整備や林産物の生産に取り組んでいる。

各組合とも出資金額の増額に取り組み、組合経営の健全化に努めているが、組合員の加入率の伸び悩みや作業班員の高齢化等から厳しい状況にある。今後は施業集約化の取組みにより事業量を確保・拡大するとともに、経営基盤を強化する必要がある。

高知県森林組合連合会は、高知市に本部を置くとともに、県下に7つの木材共販所を開設し、木材流通の円滑化に務め、また、広域合併に向けた指導等を通じて、単位組合の活動を支援している。

高知県森林組合連合会の概要

(単位：千円、m3)

区 分	17年	18年	19年	20年	21年	22年	
会 員 数	28	27	27	27	25	25	
払込済出資金額	666,460	673,458	687,219	690,058	692,992	695,127	
取扱共販所別	奈半利	31,688	21,561	25,646	27,017	25,719	26,282
	物 部 (H16開設)	27,060	21,182	27,209	25,251	29,089	30,855
	嶺 北	49,024	57,818	41,626	52,156	58,394	57,607
	高 知	20,745	13,906	6,999	6,015	3,319	227
素材取扱量	高 幡	37,835	37,230	35,489	41,030	38,434	41,754
	大 正 (H17開設)	5,883	5,978	7,538	7,997	6,049	6,948
	幡 多	38,065	39,836	36,380	45,493	38,927	42,965
	計	210,300	197,511	180,887	204,959	199,931	206,638

森林組合の概要

(単位：千円、人)

区 分	17年	18年	19年	20年	21年	22年
組 合 数	28	27	27	27	25	25
払込済出資金額	1,832,046	1,907,858	1,900,900	1,898,176	1,899,640	1,906,835
組 合 員 数	38,880	39,086	38,726	38,262	38,161	38,016
作 業 班 員 数	924	1,276	1,158	1,087	1,201	

[資料] 高知県森林組合一斉調査とりまとめ (22年は、各森林組合の事業報告書)

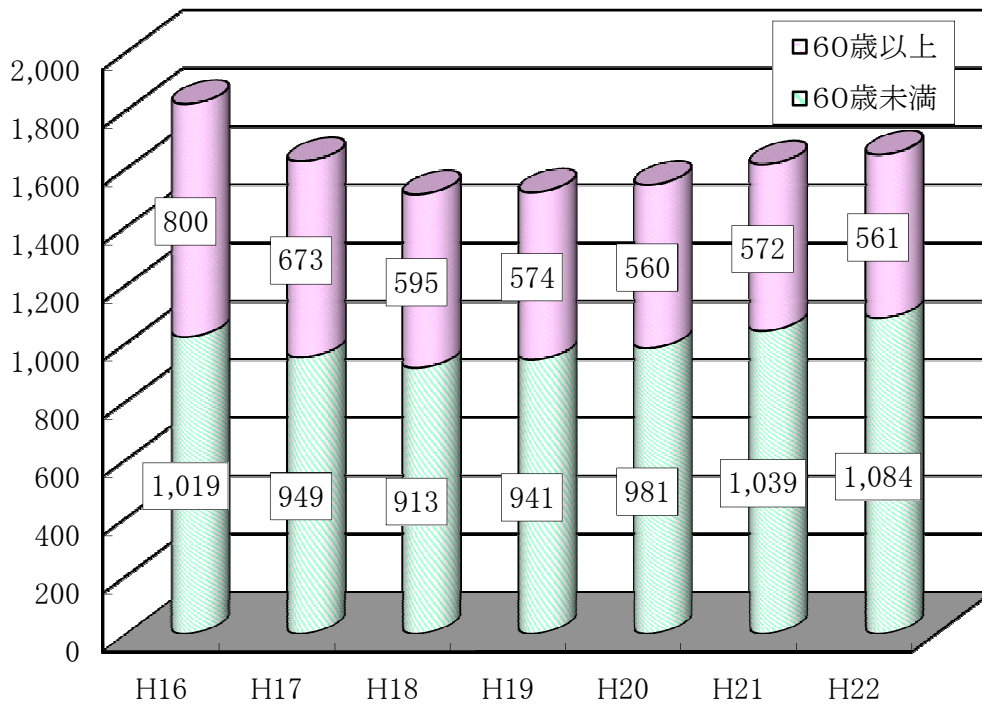
(6) 林業労働力

林業就業者の調査を昭和50年度に開始して以来、連続して減少していた就業者数は、平成18年度を底に増加傾向にあるものの、平成22年度は、昭和50年度当時（7,463人）の約5分の1の1,645人となっている。

こうした状況の中、平成21年度の新規就業者は238人で、平均年齢は、平成15年度から年々若返り傾向にあり、ここ8年間で6.8歳若返り、50.3歳となっている。

また、林業就業者に占める20歳代以下の構成比が、13.6%と調査開始以来最高となり、30歳代以下の構成比も平成3年度の6.9%を底に増加傾向にあり、平成22年度は28.9%となっている。

林業就業者数の推移



林業就業者数の推移

単位：人

区分	平成16年	平成17年	平成18年	平成19年	平成20年	平成21年	平成22年
10歳代	12	6	6	11	8	7	9
20歳代	138	134	127	145	174	200	214
30歳代	161	153	165	181	200	216	254
40歳代	246	233	211	217	219	242	226
50歳代	462	423	404	387	380	374	381
60歳代以上	800	673	595	574	560	572	561
合計	1,819	1,622	1,508	1,515	1,541	1,611	1,645
平均年齢	55.0	54.5	53.7	52.6	51.8	51.2	50.3

[資料] 林産業等（労働力・機械器具）の実態調査（H15まで）

[資料] 林業労働力及び林業機械器具の実態調査（H16）

[資料] 林業労働力、林業機械器具及び素材生産量調査業務委託（H17, H18）

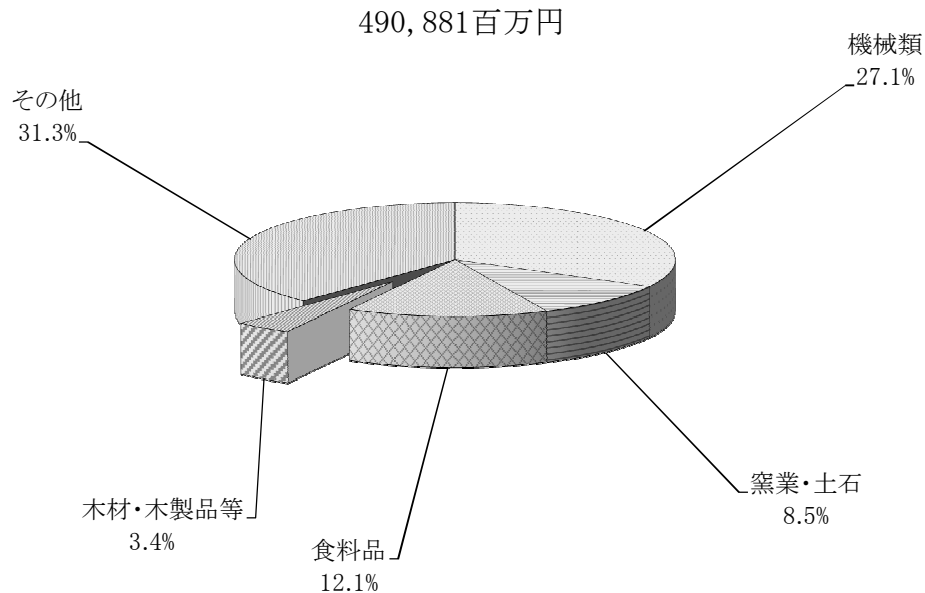
[資料] 林業労働力等調査業務委託（H19から）

(7) 木材産業

本県の木材産業は、県内の優良な森林資源を背景に、製材工場を中心として、木材チップ工場、各種木工品製造工場、木材市場等が存立し、木材の加工・流通に携わっている。

平成21年の工業統計調査によれば、木材、木製品等の製造品出荷額は202億円で県内の製造品出荷額の3.4%を占める産業となっている。

## 製造品出荷額等



木材産業事業所数の推移

区分	11年	12年	13年	14年	15年	16年	17年	18年	19年	20年	21年	備考
製材	187	179	173	164	160	155	147	139	134	126	120	
木材チップ	62	61	57	54	54	52	50	48	48	44	42	兼業含む
木製品工業	98	90	95	85	86	82	85	79	71	66	54	※1
製造品出荷額(億円)	368	336	304	290	261	255	251	240	241	236	202	※2
木材市場(原木)	11	9	8	8	8	8	8	8	8	8	8	森連共販所を含む
木材市場(製品)	5	5	6	6	6	6	6	6	6	5	6	

[資料] 農林水産省 統計情報部「木材需給報告書」、高知県総務部統計課「高知県の工業」

※1：木製品工業＝（木材・木製品（家具・装備品を除く）＋家具・装備品）

－（一般製材＋木材チップ＋金属製家具）

※2：製造品出荷額＝（木材・木製品（家具・装備品を除く）＋家具・装備品）

－金属製家具

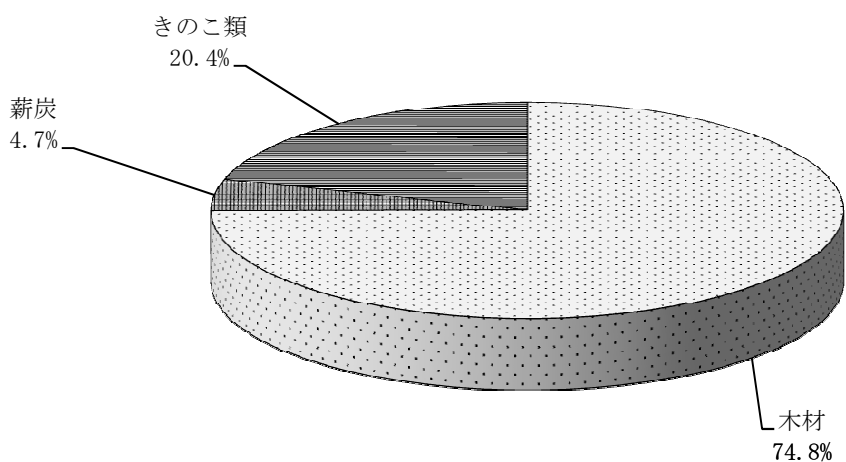


(8) 林業粗生産額

平成22年の林業粗生産額は約61億円で、うち約75%が木材生産によるものである。

林業粗生産額は、昭和55年(344億円)のピーク時の18%となっている。

### 林業粗生産額 614千万円



林業粗生産額の推移

年次	木材生産		薪炭生産		きのこ類		その他	生産額計 千万円
	数量 千m3	金額 千万円	数量 t	金額 千万円	数量 t	金額 千万円	金額 千万円	
15	405	714	869	26	1,914	107	1	848
16	420	647	882	26	2,073	125	0	798
17	425	591	829	26	2,061	103	0	720
18	446	620	560	15	1,872	95	0	730
19	429	536	659	20	2,024	98	0	655
20	418	493	784	26	1,971	96	1	616
21	420	419	870	29	2,016	99	0	547
22	404	459	857	29	2,422	125	0	614

[資料] 農林水産統計「平成22年林業産出額」、高知県木材産業課

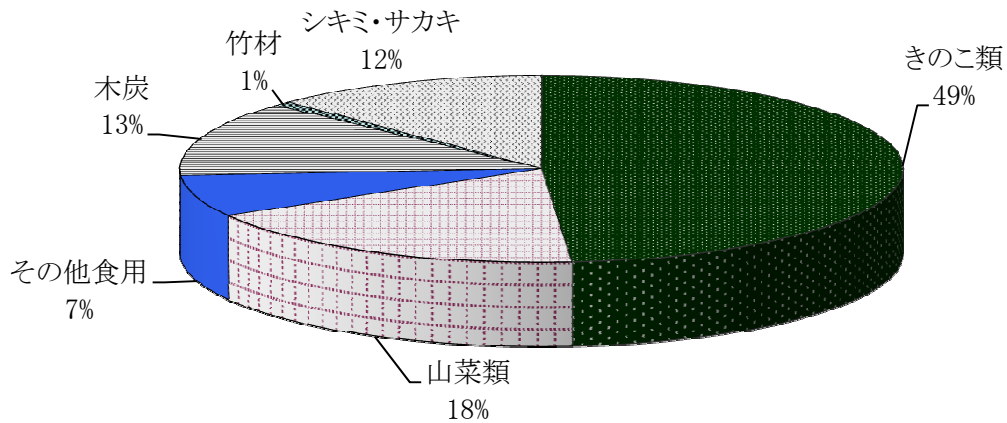
(9) 特用林産

県内では、食用きのこ類（しいたけ、えのきたけ、ぶなしめじ等）、山菜類（たけのこ、いたどり、ふき等）、果樹類（くり等）、木炭、竹材、特用樹（シキミ、サカキ）等の多彩な特用林産物が生産されており、中山間農林家にとって重要な現金収入源となっている。

しかしながら、特用林産物を取り巻く状況は、安価な輸入品の増加による価格の下落により、経営状況は厳しく、担い手不足とも相まって、生産量は減少傾向となっている。

### 特用林産物生産額

2,234百万円



特用林産物生産の推移

作 目		単位	18 年	19 年	20 年	21 年	22 年	平成22年	生産額 (百万円)
食 用	きのこ類	乾しいたけ	t	25	23	24	23	23	117
		生しいたけ	t	380	409	453	469	467	377
		なめこ	t	1.2	1.8	2.3	1.8	0.4	1
		えのきたけ	t	568	496	442	299	396	116
		ひらたけ	t	46	40	32	36	49	18
		ぶなしめじ	t	663	894	865	1064	1379	414
		まつたけ	t	0.03	0.09	0.3	0.1	0.2	4
		エリンギ	t	180	143	142	122	106	40
		その他	t	9	17	10	9		
	山菜類	たけのこ	t	348	369	434	379	364	174
		わさび	t	4	3	20	10	20	14
		わらび	t	18	18	24	24	19	11
		ぜんまい	t	27	26	26	25	19	176
		うらら	t	11	11	11	11	10	1
		たら	t	4.6	4.7	4.6	5.0	4.0	10
		いたどり	t	46	50	45	39	30	11
		ふき	t	63	64	71	57	57	5
	その他								
その他	くり	t	78	73	75	107	54	20	
	オウレン	kg	0	0	0	0			
	キハダ	kg	0	0	0	0			
	その他	t					47	141	
非食用	木炭	t	560	659	784	870	857	291	
	竹材	千束	23	22	19	22	18	17	
	シキミ	t	262	246	237	236	267	198	
	サカキ	t	37	61	60	57	68	78	
2,234									

高知県木材産業課資料

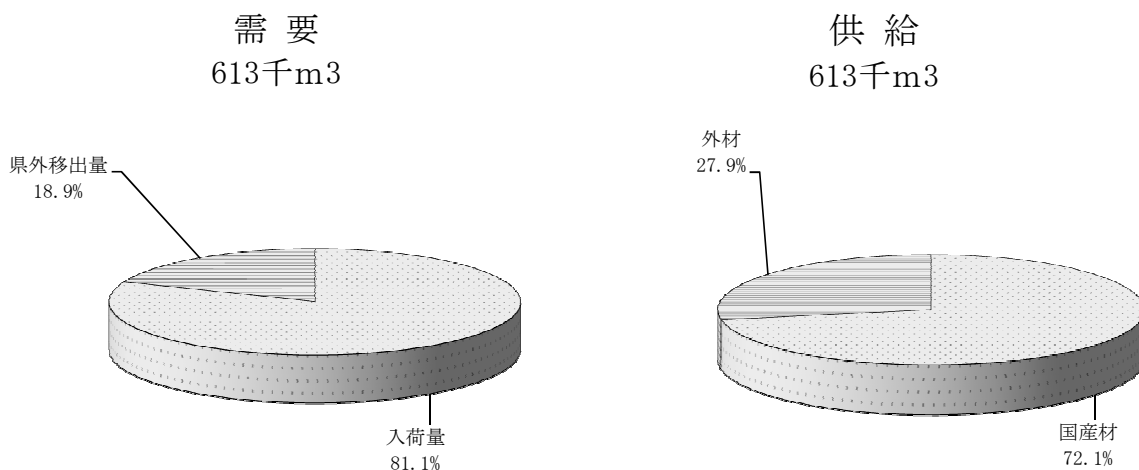
(10) 木材需給

本県の木材需要量は、平成22年次において613千m<sup>3</sup>となっており、製材用が全体の約63%を占め、県外移出用は19%となっている。

供給面では、国産材で72.1%に相当する442千m<sup>3</sup>を賄っている。供給の27.9%を占める外材の98%は、ニュージーランド材となっており、他県にみられない特色となっている。

また、平成22年の高知県内の新設住宅着工数は2,680戸で、対前年180戸の減少となった。

その木造率は73.8%で、全国平均は56.6%である。



木材需給実績

単位：千m<sup>3</sup>

年次	需 要						供 給			国産材率 (%)
	総 数	消 費 (入 荷)				移 出	総 数	国産材	外 材	
		計	製 材	木材チップ	合板・パルプ					
10	878	745	644	100	1	133	878	559	319	63.7
11	796	675	590	82	3	121	796	508	288	63.8
12	773	666	593	72	1	107	773	486	287	62.9
13	722	596	520	75※	1	126	722	478	244	66.2
14	704	584	500	X	X	120	704	470	234	66.8
15	681	578	494	X	X	103	681	450	231	66.1
16	704	596	507	X	X	108	704	466	238	66.2
17	697	586	494	X	X	111	697	466	231	66.9
18	709	598	495	X	X	111	709	483	226	68.1
19	697	600	497	X	X	97	697	477	220	68.4
20	692	581	469	X	X	111	692	466	226	67.3
21	585	476	340	136	X	109	585	468	117	80.0
22	613	497	387	110	X	116	613	442	171	72.1

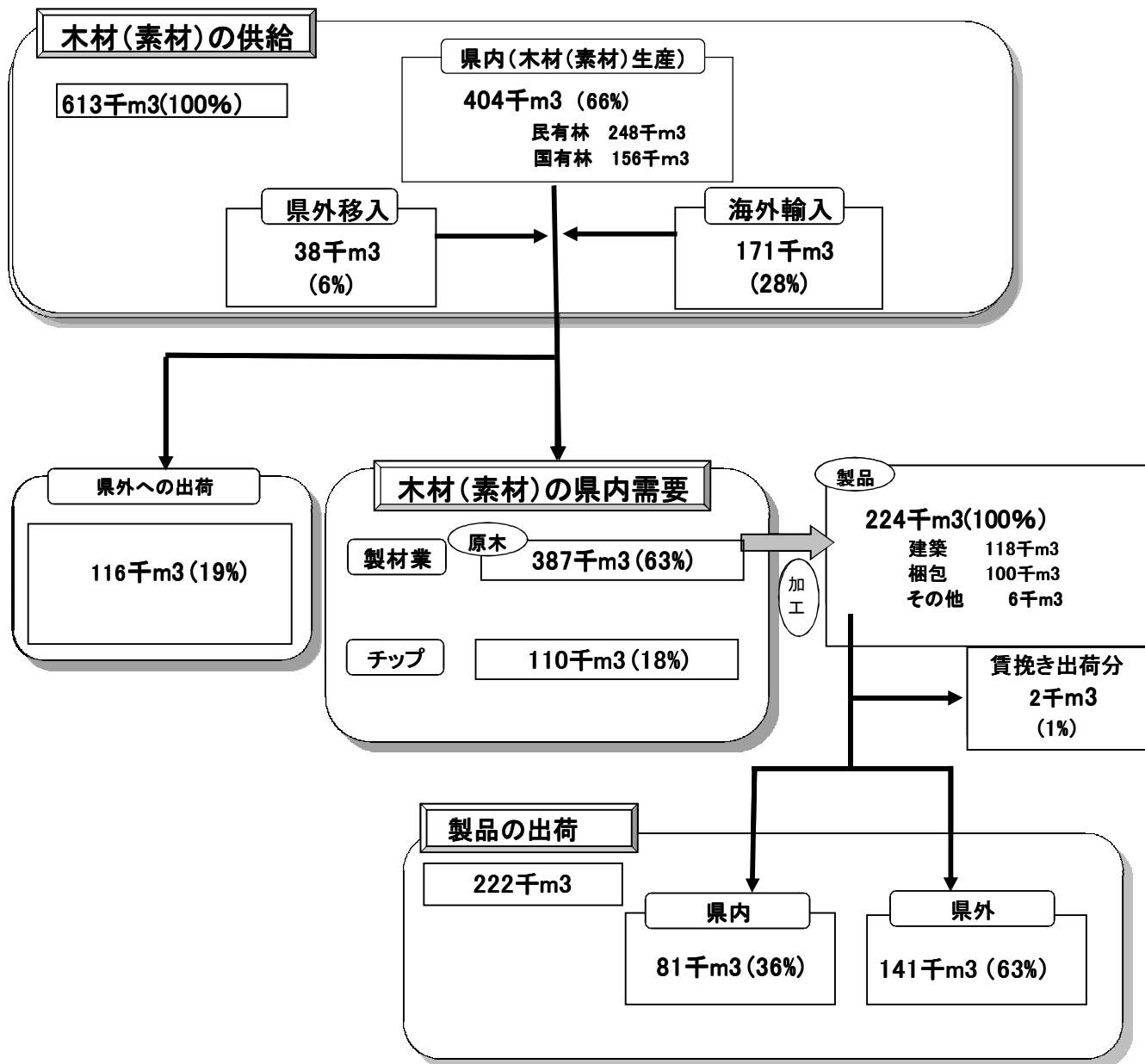
※ 13年より、合板のみ Xは未公表のもの

(11) 高知県における木材流通の現況 (平成22年)

県内への木材(素材)供給量は613千m<sup>3</sup>となっており、内訳は県内の木材(素材)生産による出荷が66%を占め、県外からの入荷が6%、海外からの輸入が28%となっている。

一方、木材(素材)の需要量は613千m<sup>3</sup>となっており、内訳は県内製材業の製品生産が63%を占め、県内のチップ等の生産が18%、県外への出荷が19%となっている。

県内で生産された製品の224,000m<sup>3</sup>については、36%が県内の製品市場等に出荷され、63%が県外へと出荷されている。

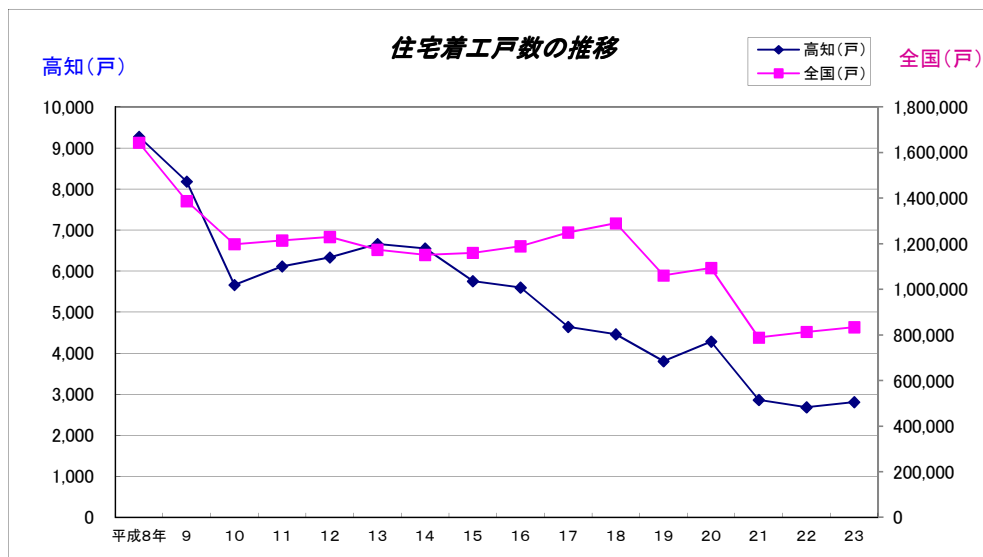


資料:農林水産省統計部「平成22年木材統計」

※製品の賃引き出荷量及び、県内・県外向け出荷量については木材産業課資料から

## (12) 新設住宅着工数の推移

本県の平成23年の住宅着工戸数は2,807戸で平成9年(8,180戸)に比べて34%に減少している。また、一戸建住宅の着工戸数は1,909戸で平成9年(3,691戸)に比べて52%に減少している。一戸建住宅の木造率は86%と、全国平均の87%に比べて1%下回っている。



区分 年		高知県				全 国			
		木造計	非木造	計	木造率	木造計	非木造	計	木造率
		(戸)	(戸)	(戸)	(%)	(戸)	(戸)	(戸)	(%)
14年	全体	2,259	4,291	6,550	34	503,761	647,255	1,151,016	44
	一戸建	2,045	484	2,529	81	405,228	83,068	488,296	83
15年	全体	2,082	3,671	5,753	36	523,192	636,891	1,160,083	45
	一戸建	1,967	535	2,502	79	420,382	82,169	502,551	84
16年	全体	2,255	3,343	5,598	40	540,756	648,293	1,189,049	45
	一戸建	2,008	555	2,563	78	432,614	82,096	514,710	84
17年	全体	2,035	2,607	4,642	44	542,859	648,293	1,249,366	43
	一戸建	1,811	546	2,357	77	419,519	76,523	496,042	85
18年	全体	2,024	2,435	4,459	45	559,008	730,824	1,289,832	43
	一戸建	1,878	549	2,427	77	426,605	76,120	502,725	85
19年	全体	1,922	1,881	3,803	51	504,546	556,195	1,060,741	48
	一戸建	1,599	404	2,003	80	379,895	65,736	445,631	85
20年	全体	2,133	2,151	4,284	50	516,875	576,644	1,093,519	47
	一戸建	1,560	324	1,884	83	377,849	63,678	441,527	86
21年	全体	1,802	1,058	2,860	63	430,121	358,289	788,410	55
	一戸建	1,424	276	1,700	84	327,786	54,234	382,020	86
22年	全体	1,979	701	2,680	74	460,134	352,992	813,126	57
	一戸建	1,610	261	1,871	86	364,817	57,090	421,907	86
23年	全体	1,732	1,075	2,807	62	464,837	369,280	834,117	56
	一戸建	1,645	264	1,909	86	371,874	56,816	428,690	87

資料； 住宅着工統計（国土交通省）

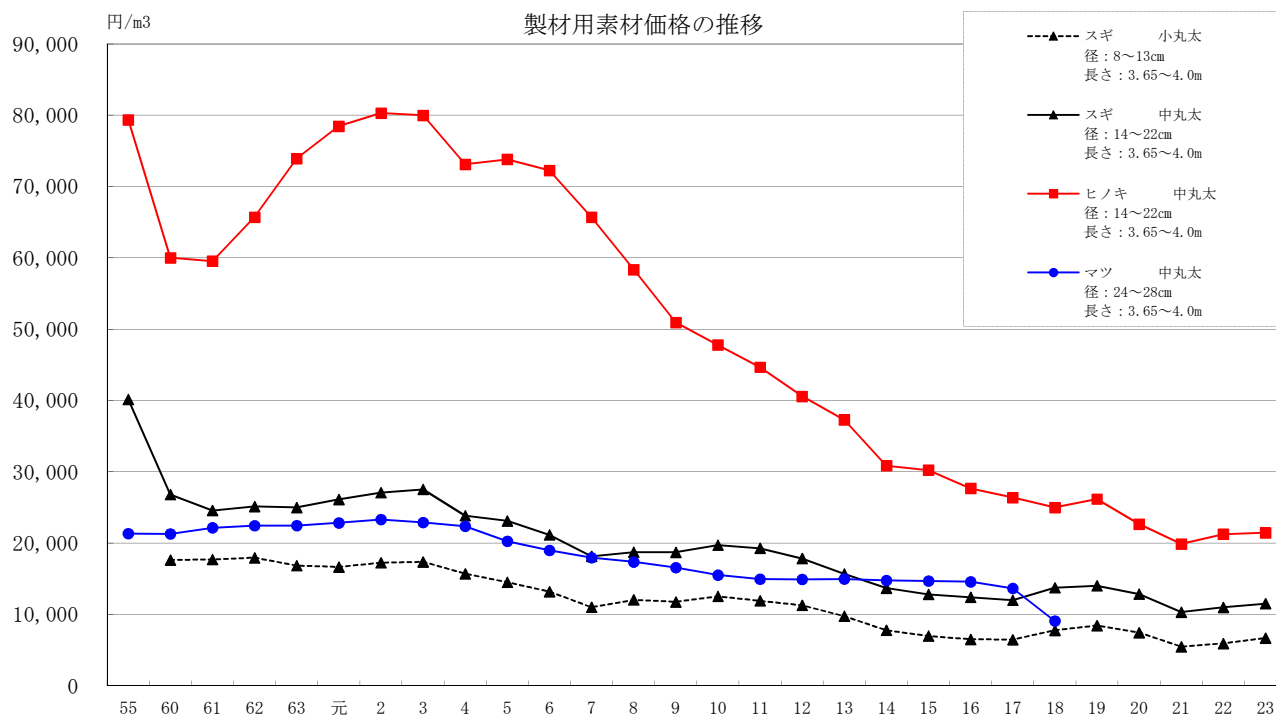
※「全体」・・・アパート、マンション等の共同住宅、戸建ての住宅の総数

※「一戸建」・・・一つの建物が1住宅であるもの

※20年、21年、22年の全国の数値については、国土交通省HPより数値の訂正があり、訂正後の数値

(13) 木材価格

原木価格は下落傾向に歯止めがかかりつつあるものの昭和55年頃をピークに下落傾向が続いておりピーク時のスギ45,200円、ヒノキ83,900円と比べると約4分の1の価格にまで落ち込んでいる。



製材用素材価格の推移

単位：円/m³

区分	15年	16年	17年	18年	19年	20年	21年	22年	23年	
スギ	小丸太 径：8～13cm 長さ：3.65～4.0m	7,000	6,500	6,500	7,800	8,400	7,500	5,500	5,900	6,700
	中丸太 径：14～22cm 長さ：3.65～4.0m	12,800	12,400	12,000	13,800	14,000	12,900	10,300	11,000	11,500
ヒノキ	中丸太 径：14～22cm 長さ：3.65～4.0m	30,200	27,700	26,400	25,000	26,200	22,700	19,900	21,300	21,500
マツ	中丸太 径：24～28cm 長さ：3.65～4.0m	14,700	14,600	13,700	9,100					

[資料] 農林水産省 大臣官房 統計部 「農林水産統計－木材価格」

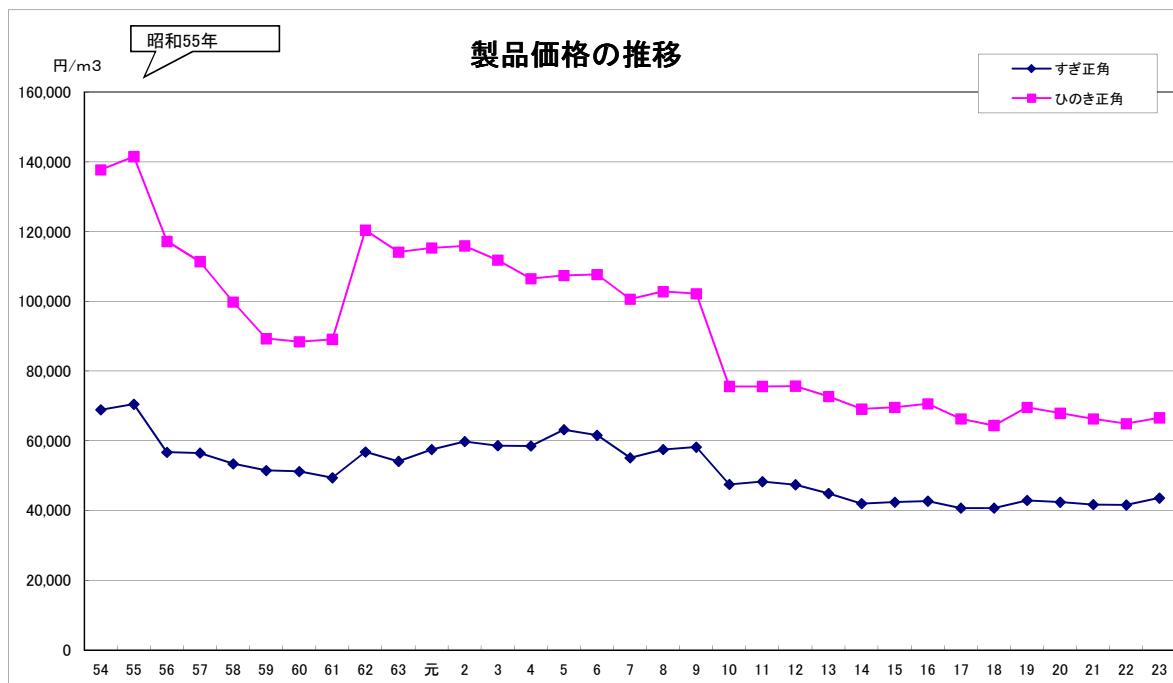
※「農林水産統計－木材価格」が修正されたため20年、21年データを修正した。

※平成18・19年の「木材需給報告書」について、木材価格に修正報告があり

訂正している。

(14) 製品価格の推移 (全国)

全国の製品価格は昭和55年をピークとして、下落が続いている。スギについてはピーク時の価格(70,500円)に比べて61%の価格(43,600円)、ヒノキについてはピーク時の価格(141,500円)に比べて47%の価格(66,600円)にまで落ち込んでいる状況である。



単位：円/m³

年次	15年	16年	17年	18年	19年	20年	21年	22年	23年
スギ正角 厚:10.5cm 幅:10.5cm 長:3.0m	42,400	42,700	40,700	40,700	42,900	42,400	41,700	41,600	43,600
ヒノキ正角 厚:10.5cm 幅:10.5cm 長:3.0m	69,600	70,600	66,300	64,400	69,600	67,900	66,300	64,900	66,600

資料：農林水産省統計部 「農林水産統計—木材価格」  
 ※「農林水産統計—木材価格」が修正されたため20年、21年データを修正した。  
 ※平成18・19年の「木材需給報告書」について、木材価格の修正報告があり訂正している。

(15) 全国に占める高知県林業の地位

項目	単位	年	全国	高知県	対全国比% 高知県/全国	全国 順位	上位3位			出典	
							1位	2位	3位		
総土地面積	千ha	H23	37,795	711	1.9	14	北海道	岩手県	福島県	全国都道府県市区町村別面積調	
森林資源	森林面積	千ha	25,097	599	2.4	11	北海道	岩手県	長野県	林野庁計画課調べ	
	森林面積率	%	67	84	—	1	高知県	岐阜県	島根県	林野庁計画課調べ	
	民有林面積	千ha	17,411	471	2.7	10	北海道	岩手県	岐阜県	林野庁計画課調べ	
	国有林面積	千ha	7,686	127	1.7	13	北海道	福島県	秋田県	林野庁計画課調べ	
	人工林面積	千ha	10,347	392	3.8	5	北海道	岩手県	長野県	林野庁計画課調べ	
	人工林率	%	41	65	—	2	佐賀県	高知県	福岡県	林野庁計画課調べ	
	保安林面積	万ha	H19	1,249	23	1.8	13	北海道	長野県	岩手県	林野庁治山課調べ
林家・労働者・事業者	林家数	戸	H22	906,805	22,876	2.5	16	岩手県	広島県	福島県	世界農林業センサス
	林業経営体数	経営体	H22	140,186	4,091	2.9	12	北海道	岩手県	岐阜県	世界農林業センサス
	森林組合数	組合	H21	692	25	3.6	3	北海道	兵庫県	高知県	森林組合統計
	森林組合雇用労働者数	人	H21	26,703	1,201	4.5	3	和歌山県	北海道	高知県	森林組合統計
	林業就業者数	人	H22	—	1,645	—	—	—	—	—	高知県林業就業者調査
	製材工場数	工場	H22	6,569	118	1.8	29	三重県	岐阜県	新潟県	平成22年木材統計
生産額・生産量	生産林業所得	千万円	H21	21,930	388	1.8	22	長野県	北海道	宮崎県	平成21年林業産出額
	林業産出額	千万円	H21	41,222	547	1.3	26	長野県	北海道	新潟県	平成21年林業産出額
	素材生産量	千m <sup>3</sup>	H22	17,193	404	2.3	12	北海道	宮崎県	岩手県	平成22年木材統計
	うち民有林生産量	千m <sup>3</sup>	H22	—	248	—	—	—	—	—	木材産業課
	杉 <sup>ノ</sup> 生産量	千m <sup>3</sup>	H22	9,049	222	2.5	12	宮崎県	秋田県	熊本県	平成22年木材統計
	ヒノキ生産量	千m <sup>3</sup>	H22	2,029	155	7.6	4	愛媛県	岡山県 熊本県	—	平成22年木材統計
	広葉樹生産量	千m <sup>3</sup>	H22	2,404	20	0.8	21	北海道	岩手県	鹿児島県	平成22年木材統計
	木炭生産量	t	H22	25,888	857	3.3	11	岩手県	島根県	北海道	平成22年特用林産需給動態調査
	生椎茸生産量	t	H22	77,079	467	0.6	34	徳島県	岩手県	北海道	平成22年特用林産需給動態調査
	乾椎茸生産量	t	H22	3,516	23	0.7	19	大分県	宮崎県	熊本県	平成22年特用林産需給動態調査
製造品出荷額等 (一般製材)	億円	H21	5517.3	114	2.1	17	広島県	北海道	宮崎県	平成21年工業統計	
需要	新設住宅着工戸数	戸	H23	834,117	2,807	0.3	46	東京都	神奈川県	大阪府	住宅着工統計
	木造数	戸	H23	464,837	1,732	0.4	45	東京都	神奈川県	埼玉県	住宅着工統計
	木造率	%	H23	55.7	61.7	—	34	秋田県	新潟県	青森県	住宅着工統計
基盤整備	民有林林道(自動車道)現況	km	H22	92,637	2,433	2.6	—	—	—	—	治山林道課
	民有林林道(自動車道)密度	m/ha	H22	5.3	5.2	—	—	—	—	—	治山林道課