

1 次の計算をなさい。

① $374 \times 74 =$

② $4128 \div 96 =$

③ $0.15 \times 0.08 =$

④ $8729083 - 936056 =$

⑤ $(-8) + (-3) =$

⑥ $(-9) - (+78) =$

⑦ $(-7)^3 =$

⑧ $6(a + 2b)$

⑨ $\frac{3}{4} \times \left(-\frac{2}{9}\right) + \frac{2}{3} =$

⑩ $-3^2 + 7 \times (-2)^2 =$

2 次の値を回答欄の記号の値に直しなさい。

① 84.5 cm

mm

② 30.84 m

mm

③ 0.56 km

cm

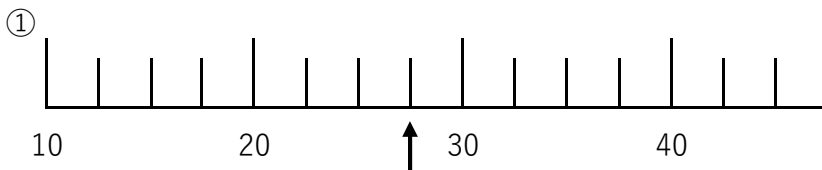
④ 7893652 m

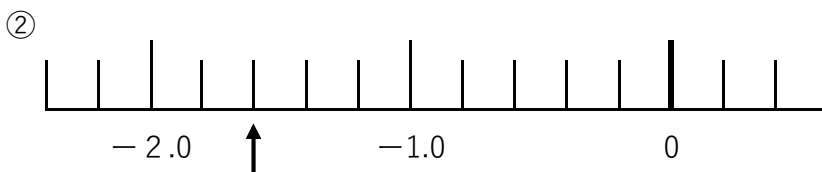
Km

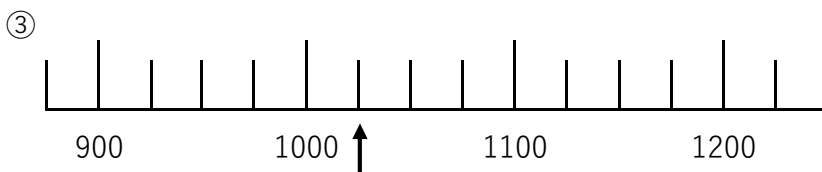
⑤ 2390 km

cm

3 次の矢印が示す部分の値を書きなさい。







4 次の問いに答えなさい。

① 5 kmの長さを $\frac{1}{50000}$ の地図上に表すと何 cmになりますか。

cm

② 次の方程式を解きなさい。

$$7x + 8 = 2x - 32$$

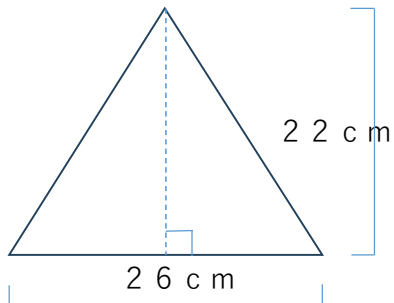
$x =$ _____

③ 池のまわりの道を、Aさんは分速75mで、Bさんは分速60mで歩いて1周したらBさんの方が4分間だけ多く時間がかかった。この池のまわりは1周何mか求めなさい。

_____ m

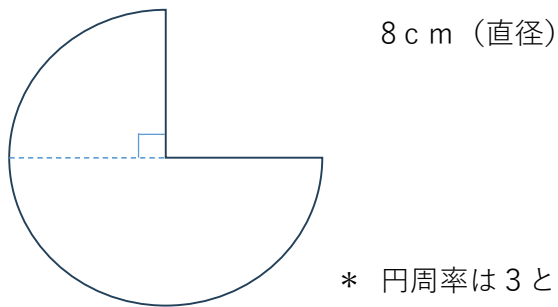
5 次の面積を求めなさい。

①



_____ cm^2

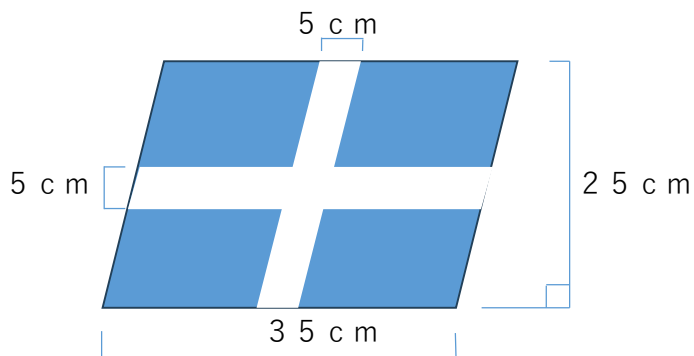
②



* 円周率は3とする

_____ cm^2

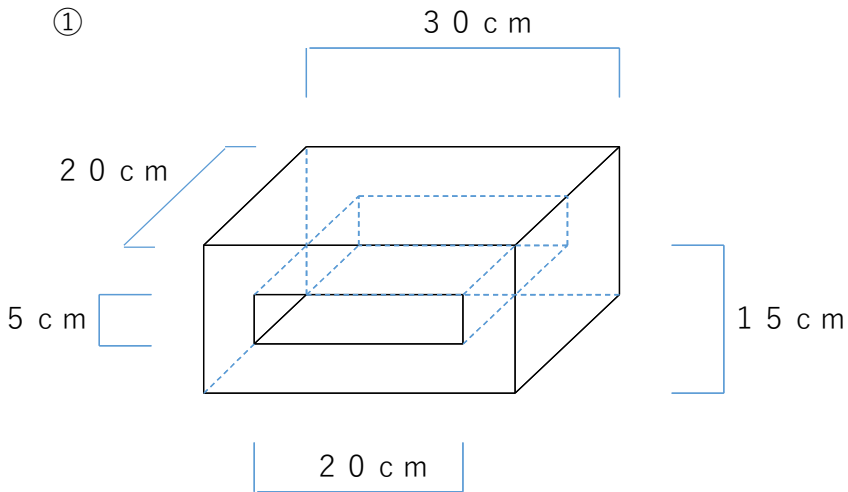
③



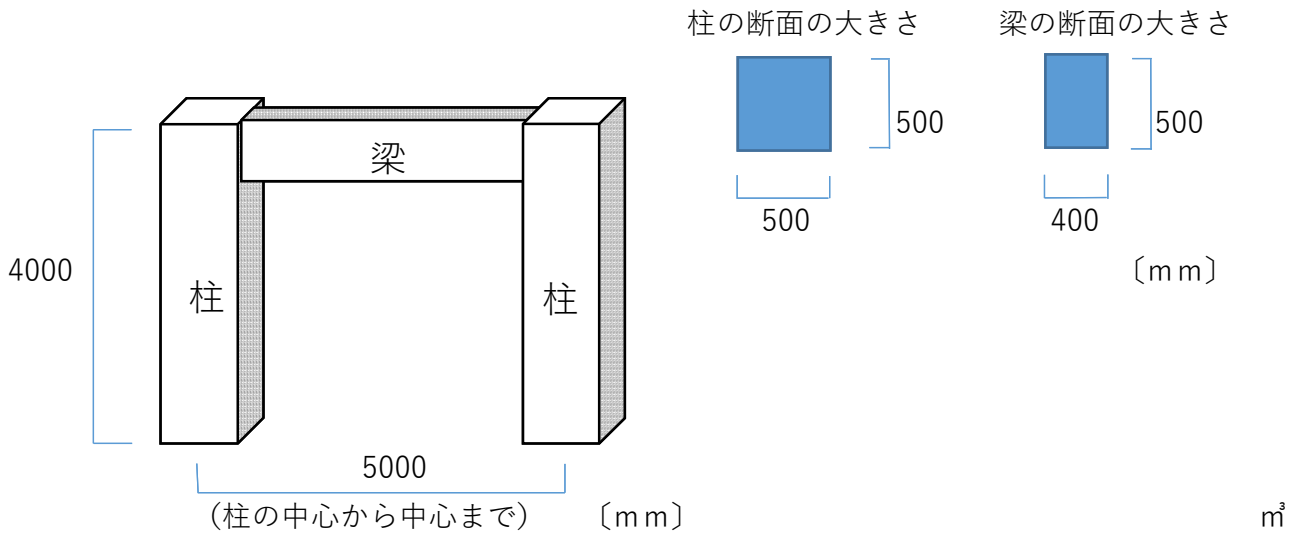
* 塗りつぶしている部分の面積

_____ cm^2

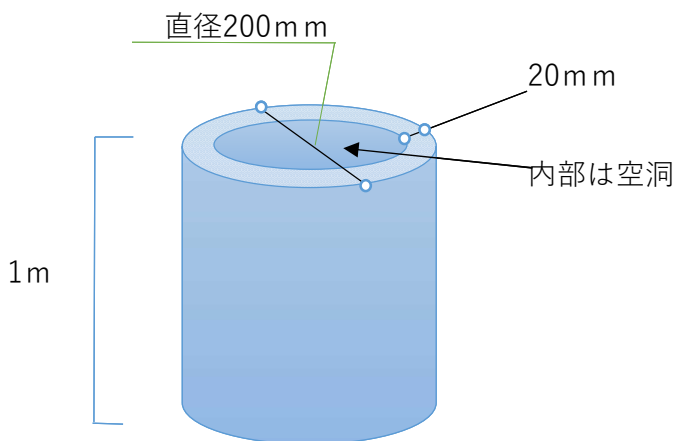
6 次の立方体の体積を求めなさい。



② mに変換して計算しましょう。

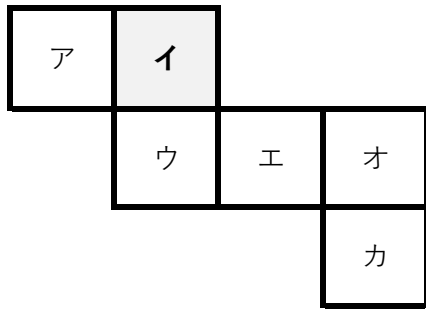


③ cmに変換して計算しましょう。(円周率は3とする)

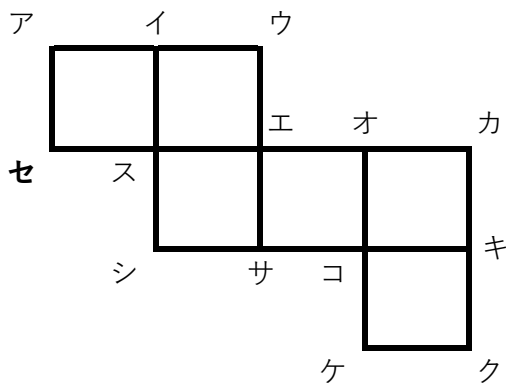


7 立方体の展開図に関する問いに答えなさい。

- ① 下の図は、立方体の展開図である。この展開図を組み立ててできる立方体について面**イ**と平行な面を答えなさい。



- ② 下の図は、立方体の展開図である。この展開図を組み立ててできる立方体について角の点**セ**と重なる角の点はどの点ですか、すべて答えなさい。



8 次の問いに答えなさい。

AB = 2 cm、BC = 4 cmの長方形ABCDを、下の図のように直線L上をすべらないように3回 転がすときの頂点Dが動いてできる軌跡の線の長さを求めなさい。

(円周率は3とする)

