

土木部各出先機関長 様

道 路 課 長
(公 印 省 略)

「道路構造物に係る標準設計マニュアル」の改定について（通知）

令和元年 5 月 21 日付け元高道路第 115 号により通知した「道路構造物に係る標準設計マニュアル」について、現行の道路構造物に関する技術基準等との整合を図り、建設現場の生産性向上に向けた取り組み（i-Construction）を推進するため、このたび改定することとしましたので通知します。

記

1. 適用範囲

令和 6 年 3 月 15 日以降、高知県管内の道路設計に着手するものに適用する。
内容の解釈での疑問点については、道路課と協議すること。
設計もしくは工事に着手したものについては、道路課と協議すること。

2. 主な改定内容

項目	改定内容
全般	i-Construction を推進
切土のり面・盛土のり面	防草対策の追加
ポット苗	支柱杭から間伐材・切丸太を削除
ブロック積擁壁（基礎含む）	プレキャスト化及び標準化による生産性向上
落石防護柵	落石跳躍量に余裕高を加えた高さ以上を確保
仮設防護柵	車道部の基礎コンクリートは原則撤去
舗装	LCC の観点から適切な舗装種別を選定
歩道及び自転車歩行者道	有効幅員や乗入れ部等の標準値を追加
土中用ガードレール	設置条件に応じた必要背面土質量を算出・照査

3. その他

維持管理費の低減化や維持管理の容易な構造等を考慮した検討を行うこと。
働き方改革の推進等を考慮したプレキャスト化及び標準化の検討を行うこと。

道路構造物に係る標準設計マニュアル

令和6年3月

高知県土木部道路課

目次

1. 切土のり面	-----	1
1.1 適用する技術基準類	-----	1
1.2 切土の要求性能	-----	1
1.3 性能の照査	-----	1
1.4 のり面の勾配と切土高さ	-----	2
1.5 のり面の保護	-----	4
1.6 小段	-----	5
1.7 防草対策	-----	8
2. 盛土のり面	-----	9
2.1 適用する技術基準類	-----	9
2.2 盛土の要求性能	-----	9
2.3 性能の照査	-----	10
2.4 のり面の勾配	-----	10
2.5 小段	-----	10
2.6 切盛境の処理	-----	11
2.7 防草対策	-----	11
3. 掘削勾配	-----	12
4. 擁壁	-----	14
4.1 適用する技術基準類	-----	14
4.2 擁壁の要求性能	-----	14
4.3 性能の照査	-----	15
4.4 設計で考慮する荷重	-----	16
4.5 土圧計算に用いる土質定数	-----	20
4.6 支持力	-----	21
4.7 直接基礎の根入れ	-----	23
4.8 置き換え基礎	-----	24
4.9 重力式擁壁	-----	25
4.10 プレキャスト L 型擁壁	-----	26
4.11 ブロック積擁壁	-----	27
4.12 ガードレール基礎	-----	28
4.13 ガードレール	-----	30
4.14 落石防護柵を設置する箇所の山留め擁壁	-----	31
5. 用地余裕幅	-----	35
6. 仮設防護柵	-----	36
7. 舗装	-----	40
8. 歩道及び自転車歩行者道	-----	43
8.1 適用する技術基準類	-----	43
8.2 歩道等の幅員	-----	43
8.3 歩道形式	-----	44
8.4 歩道等の乗入れ部	-----	44

ブロック積擁壁標準設計【道路路側用コンクリートブロック積擁壁の標準設計】-----	52
ブロック積擁壁標準設計【山留め用コンクリートブロック積擁壁の標準設計】-----	59
重力式擁壁標準設計-----	61
土中用ガードレールの設置-----	66

改 訂 履 歴

日 付	通 知
平成 18 年 3 月	道路構造物等標準設計マニュアル（案）
平成 20 年 3 月	道路構造物等標準設計マニュアル（案） 第 1 回改訂
平成 24 年 3 月	道路構造物に係る標準設計マニュアル 第 2 回改訂
令和 元年 5 月	道路構造物に係る標準設計マニュアル 第 3 回改訂
令和 6 年 3 月	道路構造物に係る標準設計マニュアル 第 4 回改訂

1. 切土のり面

1.1 適用する技術基準類

切土のり面の設計において、本マニュアルに記載されている事項以外は、道路土工構造物技術基準・同解説（日本道路協会）、道路土工要綱（日本道路協会）、道路土工一切土工・斜面安定工指針（日本道路協会）、設計便覧（案）（四国地方整備局）に準拠すること。

【解説】

本マニュアルに記載の無い事項については、上記の技術基準に準拠して設計を行うものとする。各基準の記述内容に差異がある場合は、先に記述した順に優先して適用する。また、切土の計画、調査、施工、維持管理等の各段階において、関連法規を遵守しなければならない。

1.2 切土の要求性能

- (1) 切土の要求性能の水準は、以下を基本とする。
 - ・性能1：想定する作用によって切土としての健全性を損なわない性能
 - ・性能2：想定する作用による損傷が限定的なものにとどまり、切土としての機能の回復が速やかに行い得る性能
 - ・性能3：想定する作用による損傷が切土として致命的とならない性能
- (2) 切土の重要度の区分は、以下を基本とする。
 - ・重要度1：万一損傷すると交通機能に著しい影響を与える場合、あるいは隣接する施設に重大な影響を与える場合
 - ・重要度2：上記以外の場合
- (3) 切土における重要度の区分については「重要度1」を基本とする。

【解説】

切土においては、本マニュアル及び道路土工構造物技術基準、道路土工一切土工指針に準拠して標準的なり面勾配及び降雨の作用等に対して必要なり面保護や排水施設等の設計を行えば、重要度1の要求性能を満足することから、重要度1とすることを基本とした。重要度1における要求性能は下表を目安とする。標準のり面勾配等を適用しない場合には、工学的計算による安定性の照査を行うなどして、切土に要求する性能も含めた検討を行うこと。

参考表 1-1 切土の要求性能の例

想定する作用		重要度
		重要度1
常時の作用		性能1
降雨の作用		性能1
地震時の作用	レベル1地震動	性能1
	レベル2地震動	性能2

1.3 性能の照査

切土の設計に当たっては、原則として、要求性能に応じて限界状態を設定し、想定する作用に対する盛土の状態が限界状態を超えないことを照査するものであり、設計で前提とする施工、施工管理、維持管理の条件を定めなければならない。

【解説】

要求性能の照査は、理論的で妥当性を有する方法や実験等による検証がなされた方法、これまでの経験・実績から妥当とみなせる方法等により行う。

これまでの経験・実績から妥当とみなせる方法として、標準のり面勾配等の「道路土工一切土工・斜面安定工指針」に示される方法により設計を行う場合は、一般的に参考表 1-1 の性能を満足すると見なすことができる。

1.4 のり面の勾配と切土高さ

- (1) 切土のり面の勾配は表 1-1 の値とする。
- (2) 切土高は、1 段 7m を標準とする。ただし、最上段の切土高さについては 10m 以下とする。
- (3) のり面ののり肩部や両端部については、ラウンディングを行う。ラウンディングは 1.5m を標準とする。

表 1-1 切土のり面の勾配

地山の土質	標準	参考値
土 砂	1:1.0	——
軟岩 I	1:1.0	1:0.8
軟岩 II	1:1.0	1:0.6

【解説】

(1) について

自然の地山は極めて不均質であり、風化の程度、成層状態、割れ目などによりその強度は著しく異なる。したがって、切土のり面の勾配は、1:1.0 の標準値より緩い勾配で計画することを標準とした。

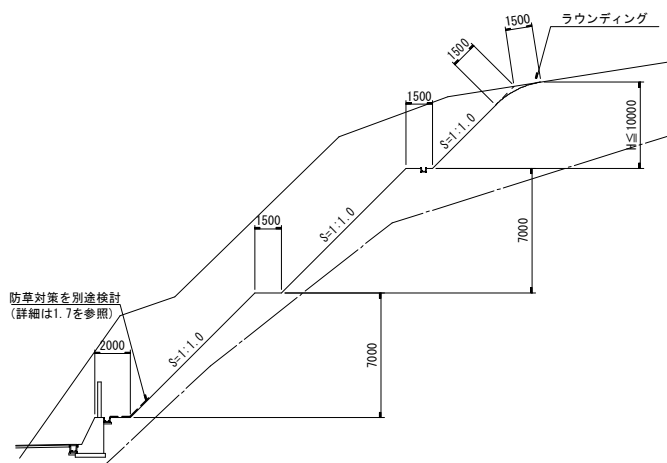
ただし、現地の状況や道路の重要度、崩壊による道路への影響、地勢的影響等を十分考慮し、地質調査結果やその他制約条件などを総合的に判断したうえで、著しく不経済な設計とならないように参考値を採用することも検討すること。

切土高 20m を超える長大のり面や安定性に問題がある脆弱な地山の場合には、「長大切土のり面の調査・設計・施工管理マニュアル」に基づき、調査・設計・施工を行うものとする。

なお、切土のり面勾配の決定にあたっては、周囲の自然斜面の状況や勾配を十分調査することが重要である。特に、地山が流れ盤になっている場合には、層理面の傾斜角を考慮した上で切土勾配の設定や、別途法面保護工による対策について検討を行うこと。

(2) について

切土のり面の標準図を参考図 1-1 に示す。

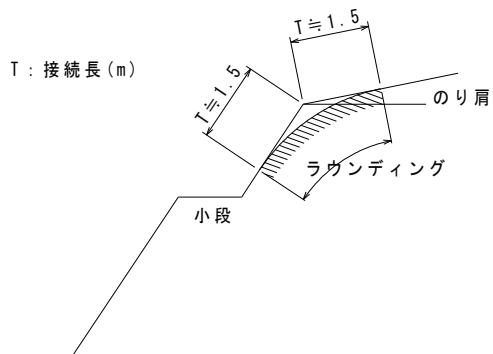


参考図 1-1 切土のり面

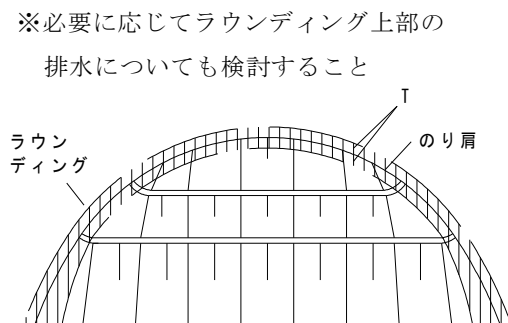
(3)について

切土ののり肩付近は、植生が定着しにくく、また一般にゆるい土砂、風化岩が分布しているため浸食を受けやすく崩壊しやすい。このため、のり肩の崩壊を防止するとともに、景観をよくする目的でラウンディングを行うこととした。

ラウンディングの概略図を参考図 1-2に示す。



ラウンディングの範囲



縦断方向のラウンディング図

参考図 1-2 ラウンディングの概略

1.5 のり面の保護

- (1) 切土のり面においては、優先的にポット苗による植生工を選定するものとする。
- (2) 景観に配慮する必要性や既存のポット苗の生育状況などを勘案して、ポット苗による植生工が不適当な場合には、「道路土工一切土工・斜面安定工指針」を参考として、のり面保護工を選定することができる。
- (3) ポット苗に用いる樹種には、近傍の植生を調査し10種類以上を選定する。
- (4) 人家に近接している箇所にポット苗を計画する場合は、地元および関係機関と協議するものとする。

【解説】

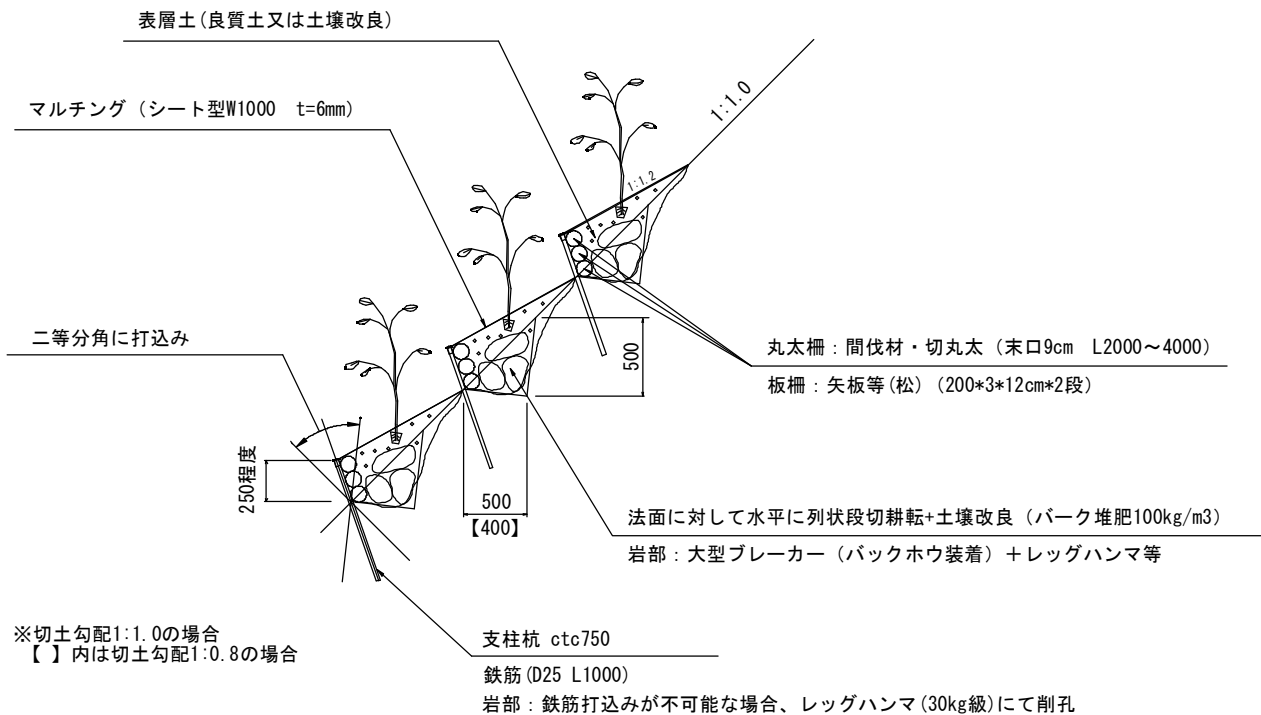
地山が岩盤の場合などポット苗による植生によりがたい場合は、「道路土工一切土工・斜面安定工指針」を参考にしてその他の植生工を検討してもよいが、モルタルおよびコンクリート吹付工は極力避けること。

ポット苗による植生工は、施工地における潜在自然植生を現地で回復させることを目的としている。このため、施工地区と同市町村内の同程度の気候で育苗したものを使用するものとする。ただし、同市町村内産のポット苗が使用できない場合は、次の順の使用とする。

①同市町村内産→②隣接市町村産→③高知県産→④県外産

樹種選定に際しては、近傍の植生を調査し、その中から、高木・中木・低木を10種類以上選定すること。

ポット苗による植生工の標準図を参考図 1-3に示す。



参考図 1-3 ポット苗による植生工

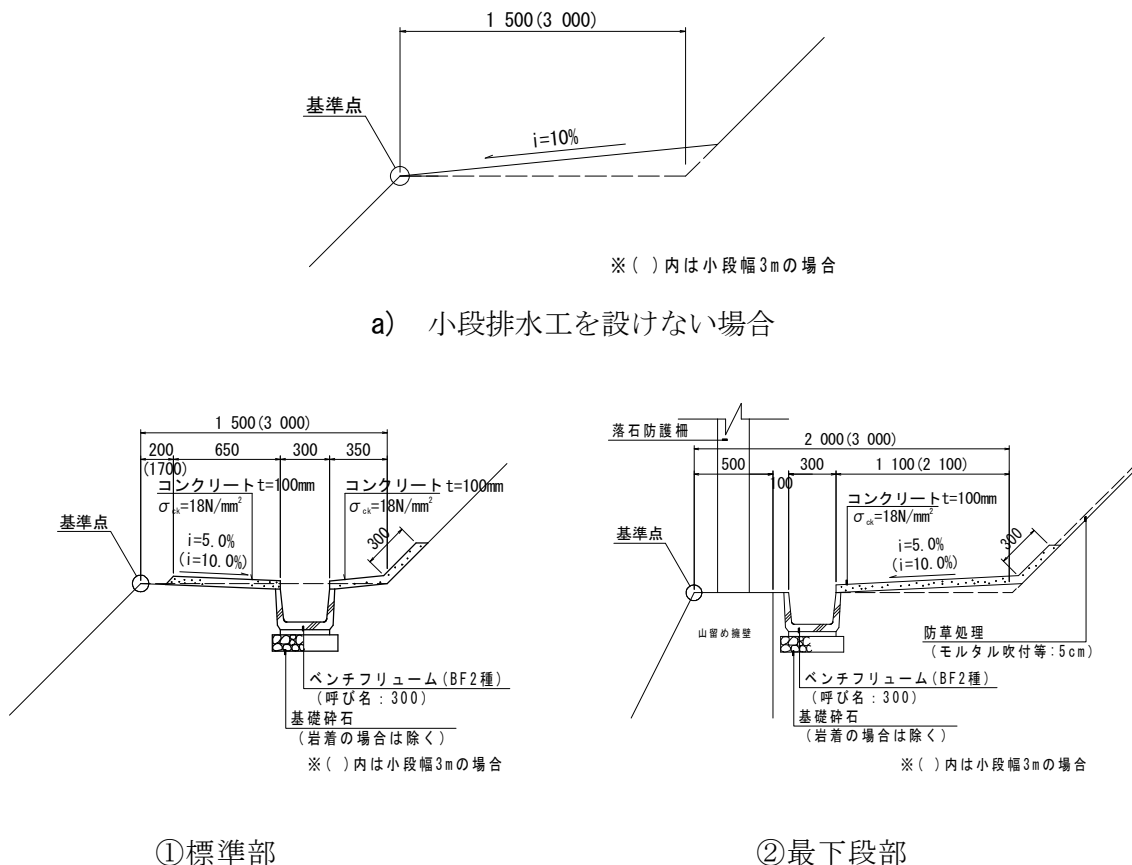
1.6 小 段

- (1) 切土のり面には、高さ7m毎に小段を設けるものとする。
- (2) 小段幅は1.5mを標準とする。切土高が20m以上の長大のり面では、切土3段毎に幅3mの幅広小段を設けることが望ましい。
- (3) 山留め擁壁の天端部の小段幅は、擁壁天端幅を含めて2mを標準とする。ただし、切土高が20m以上の長大のり面では、擁壁天端を含めて3mを標準とする。
- (4) 小段の横断勾配は、被覆していない場合は10%、コンクリート等で被覆している場合は5%を標準とする。
- (5) 最下段の小段には排水溝を設けるものとする。中段の小段については2段毎に排水溝を設けるものとする。
- (6) 小段排水は、縦排水の設置により適切に排水すること。
- (7) 長大のり面においては、維持管理のために手摺りやのり面点検施設を検討すること。

【解説】

小段の設置高さや幅に関する一般的な標準値を示したものである。ただし、排水工や落石防護柵などの設置場所として利用する場合は、その目的を十分に理解のうえ、位置および幅を決定すること。

標準的な小段の構造を参考図 1-4に示す。



注) 小段を一般通行用の坂路として利用する場合には、小段全幅を舗装する等、別途検討すること。

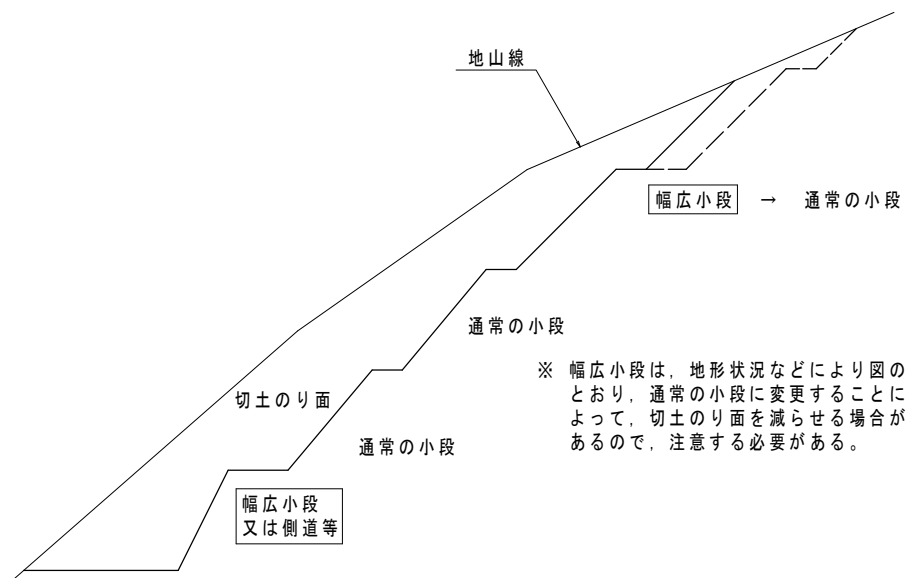
b) 小段排水工を設ける場合

参考図 1-4 小段の標準形状

(2) (3)について

切土高が20m以上の長大のり面では、通常ののり面に比べて維持管理が重要となる。幅広小段は、小規模な変状に対して土砂の崩落を止める役割のほか、補修時の作業スペースとして活用できるので設けることが望ましい。

また、幅広小段の設置位置は、維持管理面を考慮し原則としてのり面の下から1段目に設置するものとするが、急峻な地形の場合など現地状況により幅広小段の設置間隔を変更することができるものとする。急峻な地形の場合における幅広小段の例を参考図1-5に示す。

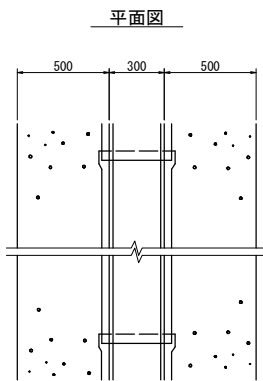
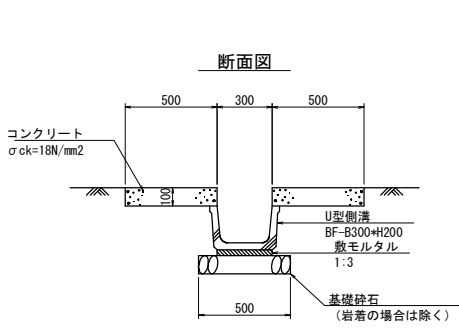


参考図 1-5 急峻な地形の場合における幅広小段の例

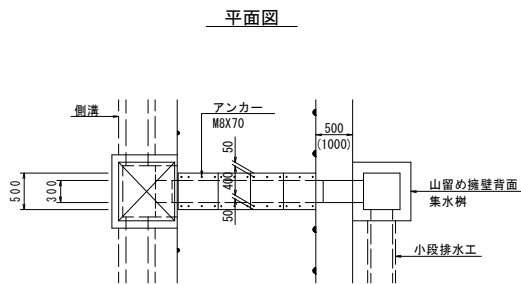
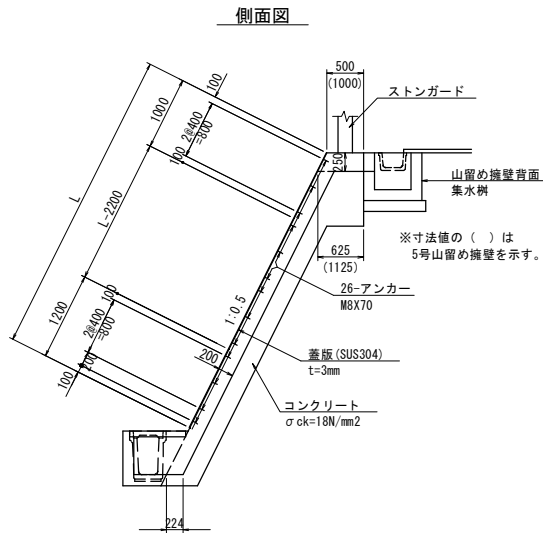
(6)について

標準的な縦排水の構造図を参考図1-6に、小段排水と縦排水の接続箇所となる集水柵の標準的な構造図を参考図1-7に示す。

原則、小段排水及び集水柵はプレキャストとすること。

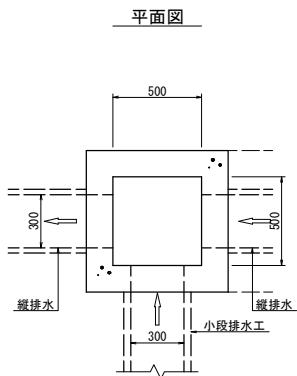


①のり面部

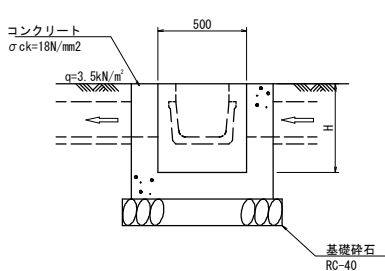


②山留め擁壁部

参考図 1-6 縦排水の標準構造

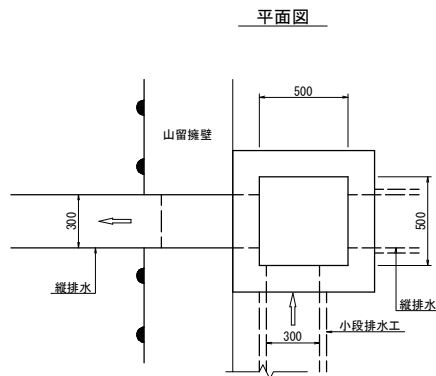


側面図

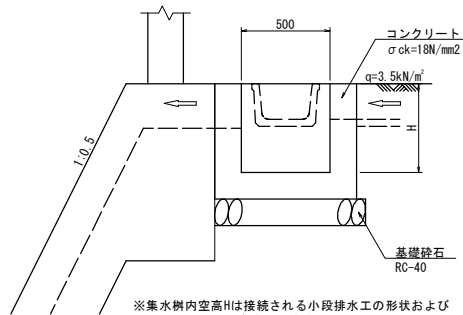


※集水枘内空高Hは接続される小段排水工の形状および泥溜め+150mmを考慮し決定すること。

①のり面部



側面図



※集水枘内空高Hは接続される小段排水工の形状および泥溜め+150mmを考慮し決定すること。

②山留め擁壁背面部

参考図 1-7 集水枘の標準構造

※小段排水及び集水枘の製品については、【任意】による発注を標準とし、製品の【指定】発注は原則として行わないこと。図面は標準図とし、製品の【指定】と誤解されないように注意すること。

1.7 防草対策

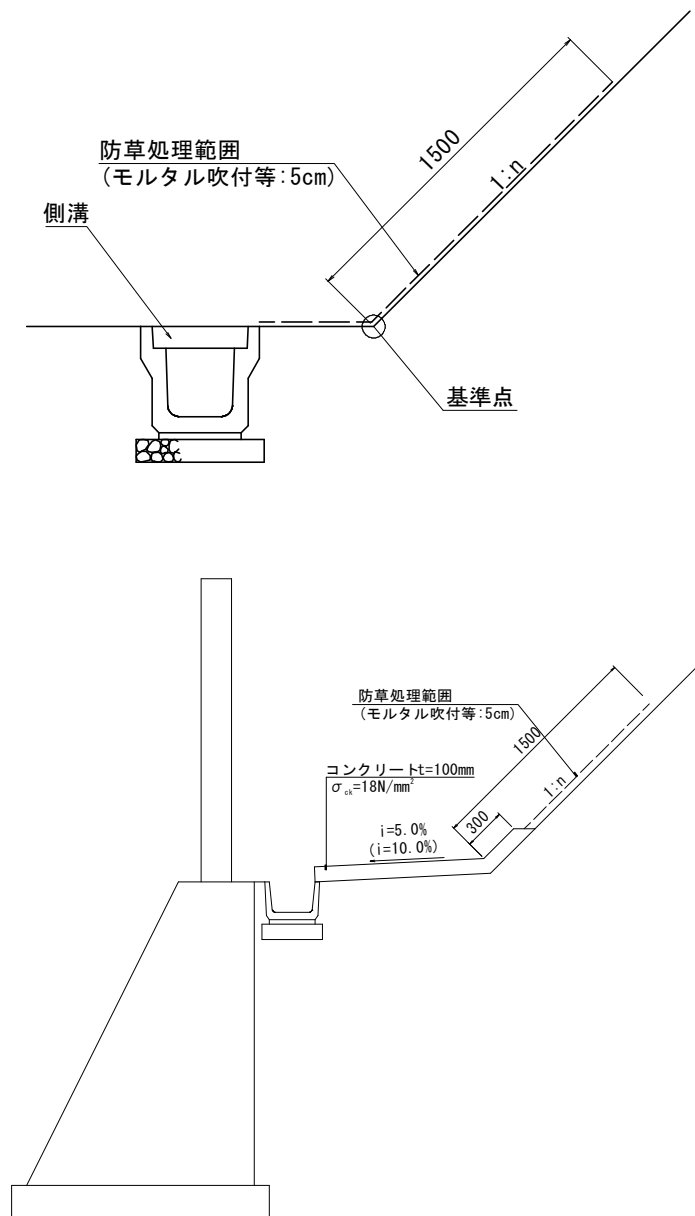
- (1) 切土のり面において防草処理の対策を行う。
- (2) 対策範囲は、のり尻よりのり長 1.5m を標準とする。

【解説】

切土のり面における防草対策の標準例を示したものである。

これによりがたい場合は別途検討を行う。

防草対策の標準図を参考図 1-8 に示す。



参考図 1-8 切土のり面の防草対策の例

2. 盛土のり面

2.1 適用する技術基準類

盛土のり面の設計において、本マニュアルに記載されている事項以外は、道路土工構造物技術基準・同解説（日本道路協会）、道路土工要綱（日本道路協会）、道路土工—盛土工指針（日本道路協会）、設計便覧（案）（四国地方整備局）に準拠すること。

【解説】

本マニュアルに記載の無い事項については、上記の技術基準に準拠して設計を行うものとする。各基準の記述内容に差異がある場合は、先に記述した順に優先して適用する。また、盛土の計画、調査、施工、維持管理等の各段階において、関連法規を遵守しなければならない。

なお、道路以外の用途で建設される盛土については、宅地造成及び特定盛土等規制法について確認を行うこと。

2.2 盛土の要求性能

- (1) 擁壁の要求性能の水準は、以下を基本とする。
 - ・性能1：想定する作用によって盛土としての健全性を損なわない性能
 - ・性能2：想定する作用による損傷が限定的なものにとどまり、盛土としての機能の回復が速やかに行い得る性能
 - ・性能3：想定する作用による損傷が盛土として致命的とならない性能
- (2) 盛土の重要度の区分は、以下を基本とする。
 - ・重要度1：万一損傷すると交通機能に著しい影響を与える場合、あるいは隣接する施設に重大な影響を与える場合
 - ・重要度2：上記以外の場合
- (3) 盛土における重要度の区分については「重要度1」を基本とする。

【解説】

盛土においては、本マニュアル及び道路土工構造物技術基準、道路土工—盛土工指針に準拠して標準的なり面勾配及び降雨の作用等に対して必要なり面保護や排水施設等の設計を行えば、重要度1の要求性能を満足することから、重要度1とすることを基本とした。重要度1における要求性能は下表を目安とする。標準のり面勾配等を適用しない場合には、工学的計算による安定性の照査を行うなどして、盛土に要求する性能も含めた検討を行うこと。

参考表 2-1 盛土の要求性能の例

想定する作用		重要度
		重要度 1
常時の作用		性能 1
降雨の作用		性能 1
地震時の作用	レベル 1 地震動	性能 1
	レベル 2 地震動	性能 2

2.3 性能の照査

盛土の設計に当たっては、原則として、要求性能に応じて限界状態を設定し、想定する作用に対する盛土の状態が限界状態を超えないことを照査するものであり、設計で前提とする施工、施工管理、維持管理の条件を定めなければならない。

【解説】

要求性能の照査は、理論的で妥当性を有する方法や実験等による検証がなされた方法、これまでの経験・実績から妥当とみなせる方法等により行う。

これまでの経験・実績から妥当とみなせる方法として、標準のり面勾配等の「道路土工－盛土工指針」に示される方法により設計を行う場合は、一般的に参考表 2-1の性能を満足すると見なすことができる。

2.4 のり面の勾配

- (1) 盛土のり面の勾配は表2-1による。
- (2) 盛土高が 15m を超える場合の法勾配は、道路土工－盛土工指針に基づいて別途検討して決定すること。
- (3) 盛土高さが5m程度で変化する場合は前後の盛土高が高くなる方の勾配と同一としてよい。
- (4) 延長 20m の区間で盛土高が 5.0m 以上から 0.0m にすり付く場合は同一勾配とする。
- (5) のり面には、厚さ 30cm の土羽土を設けるものとする。

表2-1 盛土のり面の標準勾配

全盛土高	標準勾配
5m 以下	1:1.5
5~15m	1:1.8

2.5 小 段

- (1) 盛土のり面には、高さ 5m 毎に小段を設けるものとする。
- (2) 小段幅は 1.5m を標準とする。
- (3) 小段の横断勾配は、図2-1に示すように被覆していない場合は 10%、コンクリート等で被覆している場合は 5%を標準とする。
- (4) 小段に排水施設を設ける場合は、排水溝に水が集まる構造とする。

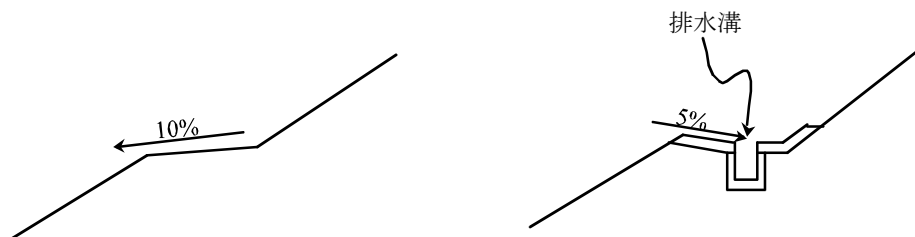


図2-1 盛土小段の横断勾配

2.6 切盛境の処理

地山が 1:4 より急勾配の箇所に盛土を施す場合は、図2-2を標準とする。

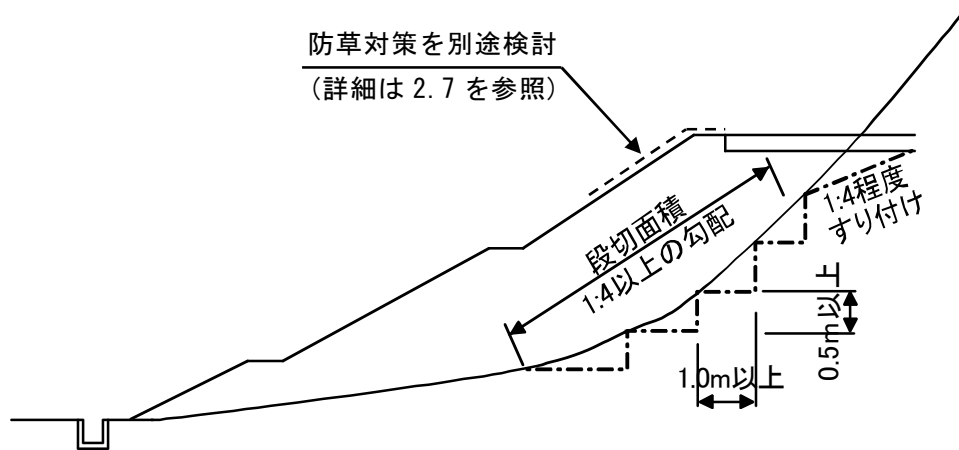


図2-2 切盛境の処理

【解説】

地山表面付近は、風化によりせん断強さが低くなっていることが多い。そのため、地山を階段状に掘削し、盛土と地山の境界でのすべりを抑制するものとした。

片切・片盛の際に、切土と盛土の接続部には完成後段違いが生じて舗装に亀裂などが生じ易い。その対処方として 1:4 程度のすり付けを行うものとした。

2.7 防草対策

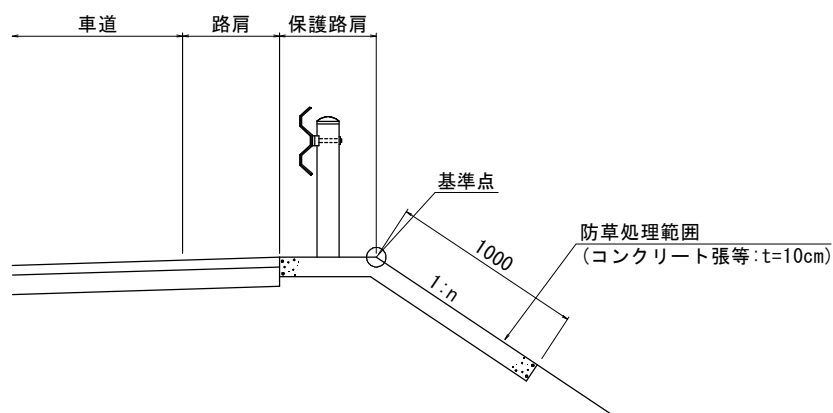
- (1) 盛土部のり面（保護路肩含む）において防草処理の対策を行う。
- (2) 対策範囲は、のり面よりのり長 1.0m を標準とする。

【解説】

盛土のり面における防草対策の標準例を示したものである。

これによりがたい場合は別途検討を行う。

防草対策の標準図を参考図 2-1 に示す。



参考図 2-1 盛土のり面の防草対策の例

3. 掘削勾配

(1) 掘削勾配は表 3-1によるものとする。

表 3-1 掘削勾配の標準値

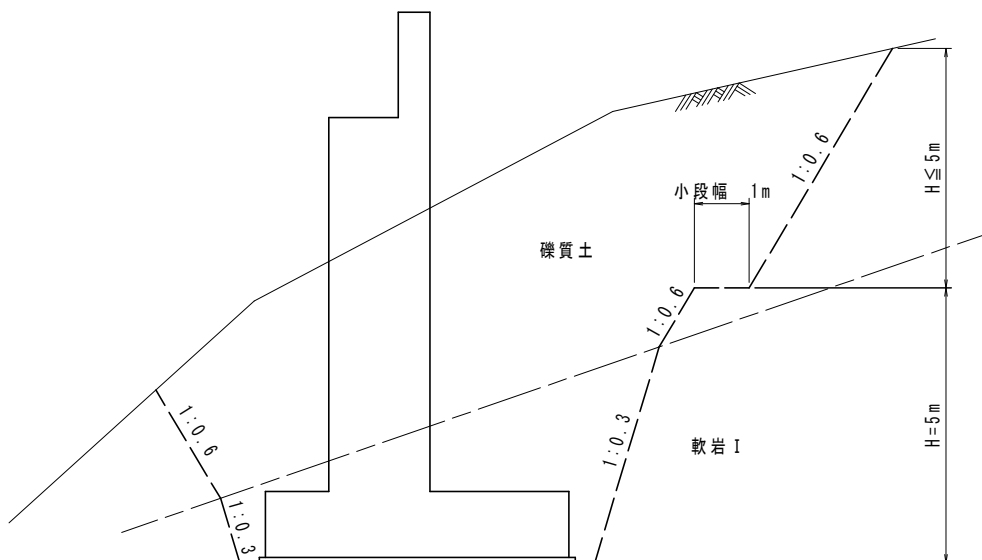
土質区分	掘削面の高さ	掘削勾配	小段の幅
中硬岩・硬岩	5m 未満	直	——
	全掘削高 5m 以上	1:0.3	下から H=5m 毎に 1m
軟岩 I・軟岩 II	1m 未満	直	——
	1m 以上 5m 未満	1:0.3	——
	全掘削高 5m 以上	1:0.3	下から H=5m 毎に 1m
礫質土・砂質土 粘性土・岩塊玉石	1m 未満	直	——
	1m 以上 5m 未満	1:0.5	——
	全掘削高 5m 以上	1:0.6	下から H=5m 毎に 1m
砂	5m 未満	1:1.5	——
	全掘削高 5m 以上	1:1.5	下から H=5m 毎に 2m
発破などにより崩壊しやすい 状態になっている地山	2m 未満	1:1.0	下から H=2m 毎に 2m

【解説】

掘削勾配は、「土木工事数量算出要領（案）高知県土木部」の床掘勾配及び余裕幅の考え方に準じた。掘削勾配の標準図を参考図 3-1に示す。

小段は労働安全衛生規則により制限されたものではないため、上記により難しい場合は地山の状態等を踏まえて小段を省略するなど別途考慮できる。

なお、掘削勾配の決定にあたっては、周囲の自然斜面の状況や勾配を十分調査することが重要である。特に、掘削面が流れ盤である場合は、層理面の傾斜角を考慮した上で掘削勾配の変更や、仮設補助工法の適用について検討を行うこと。



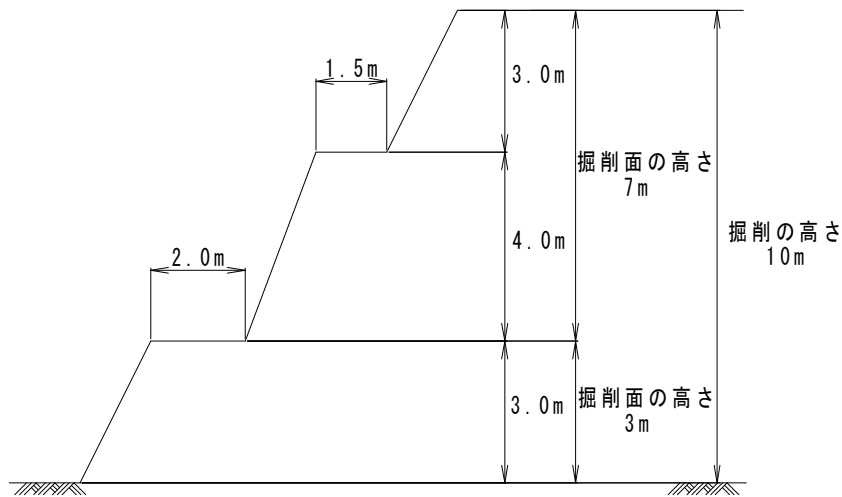
参考図 3-1 掘削勾配

掘削面の勾配は、「労働安全衛生規則」に基づいた。

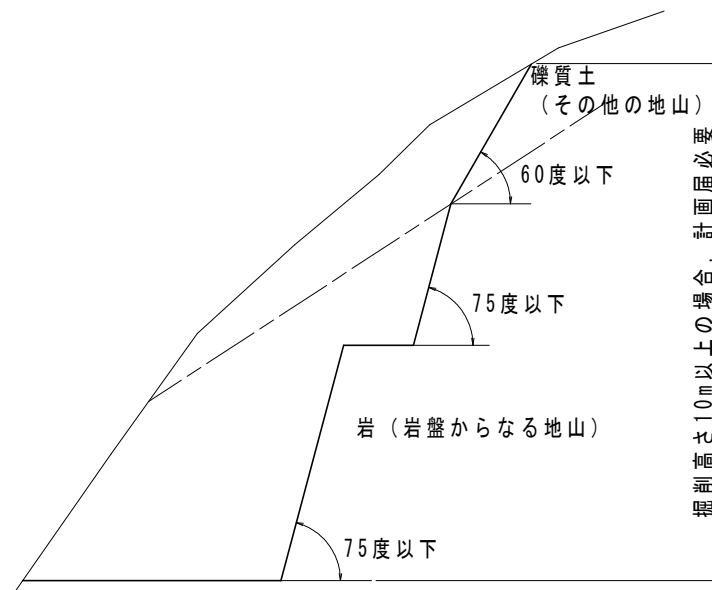
参考表 3-1 掘削面の勾配（労働安全衛生規則第 356, 357 条）

地山の種類	掘削面の高さ： h	掘削面の勾配： θ	備考
岩盤または硬い粘土 からなる地山	5m 未満	90° 以下	直
	5m 以上	75° 以下	1:0.3
砂からなる地山	5m 未満	35° 以下	1:1.5
発破等により崩壊しやすい 状態になっている地山	2m 未満	45° 以下	1:1.0
その他の地山	2m 未満	90° 以下	直
	2m 以上 5m 未満	75° 以下	1:0.3
	5m 以上	60° 以下	1:0.6

注) 掘削面の高さ (h) とは、参考図 3-2 のように幅 2 m 以上の水平な段がある場合、当該段により区分されるそれぞれの高さとする。



参考図 3-2 水平小段がある場合の h



参考図 3-3 掘削面の勾配

4. 擁壁

4.1 適用する技術基準類

路側擁壁の設計において、本マニュアルに記載されている事項以外は、道路土工構造物技術基準・同解説（日本道路協会）、「道路土工－擁壁工指針」（日本道路協会）、落石対策便覧（日本道路協会）、設計便覧(案)（四国地方整備局）に準拠すること。

【解説】

本マニュアルに記載の無い事項については、上記の技術基準に準拠して設計を行うものとする。各基準の記述内容に差異がある場合は、先に記述した順に優先して適用する。

4.2 擁壁の要求性能

- (1) 擁壁の要求性能の水準は、以下を基本とする。
 - ・性能1：想定する作用によって擁壁としての健全性を損なわない性能
 - ・性能2：想定する作用による損傷が限定的なものにとどまり、擁壁としての機能の回復が速やかに行い得る性能
 - ・性能3：想定する作用による損傷が擁壁として致命的とならない性能
- (2) 擁壁の重要度の区分は、以下を基本とする。
 - ・重要度1：万一損傷すると交通機能に著しい影響を与える場合、あるいは隣接する施設に重大な影響を与える場合（地域高規格道路で道路機能への影響がある場合及び橋梁の橋台背面アプローチ部）
 - ・重要度2：上記以外の場合

【解説】

擁壁の設計における重要度の選定及び要求性能は、代替路線の有無、緊急輸送道路であるか否か、万一損傷した場合に道路ネットワークとしての機能に与える影響の大きさなどを総合的に検討したうえで適切に設定する必要がある。

四国8の字ネットワークの機能への影響が著しい場合及び損傷すると隣接する施設に著しい影響を与える場合は「重要度1」、それ以外は「重要度2」を基本とした。

高知県が管理する道路のうち、地域高規格道路で道路機能への影響がある場合とは、阿南安芸自動車道（国道493号）を指す。

擁壁における要求性能は下表を目安とする。

参考表 4-1 擁壁の要求性能の例

想定する作用		重要度	重要度1	重要度2
常時の作用			性能1	性能1
降雨の作用			性能1	性能1
地震時の作用	レベル1地震動		性能1	性能2
	レベル2地震動		性能2	性能3

4.3 性能の照査

擁壁の設計に当たっては、原則として、要求性能に応じて限界状態を設定し、想定する作用に対する擁壁の状態が限界状態を超えないことを照査するものであり、設計で前提とする施工、施工管理、維持管理の条件を定めなければならない。

【解説】

コンクリート擁壁及び補強土壁については、それぞれの地震動レベルに対する設計水平震度に対して、「道路土工—擁壁工指針」に記載されている 5-2 から 5-10 までに示す事項に従えば、「5-7 各種構造形式のコンクリート擁壁設計」に示す構造形式の擁壁について、参考表 4-2 の性能を満足するものとする。重要度による必要な照査の内容を参考表 4-3 に示した。

参考表 4-2 照査の方法と性能の満足

照査方法	レベル 1 地震動	レベル 2 地震動	重要度
レベル 1 地震動で安定性、安全性を照査	性能 1	性能 3	重要度 2 に相当
レベル 2 地震動で安定性、安全性を照査	性能 1	性能 2	重要度 1 に相当
擁壁高 8 m 以下の常時作用で安定性能を照査	性能 2	性能 3	重要度 2 に相当

参考表 4-3 重要度と必要な照査の組み合わせ

重要度	擁壁高さ H	必要となる照査		
		常時	レベル 1 地震時	レベル 2 地震時
重要度 1	—	○	—	○
重要度 2	$H \leq 8 \text{ m}$	○	—	—
	$H > 8 \text{ m}$	○	○	—

4.4 設計で考慮する荷重

(1) 荷重の種類

- (1) 通常の擁壁は、自重、載荷重、主動土圧を考慮して設計する。
- (2) 重要度 1 の擁壁及び重要度 2 で高さが 8 m を超える擁壁については、地震の影響（地震時慣性力、地震時土圧）を考慮する。
- (3) 擁壁頂部に車両用防護柵（ガードレール、剛性防護柵）を直接設置する場合には、自動車の衝突荷重及び自動車の前輪荷重を考慮する。
- (4) 擁壁頂部に遮音壁を直接設置する場合には、風荷重を考慮する。
- (5) 擁壁頂部に落石防護柵（ストーンガード）を直接設置する場合には、落石の影響を考慮する。落石が直接擁壁に衝突する恐れがある場合は、落石対策便覧に基づいて別途検討すること。
- (6) 河川部に設ける場合などで、擁壁が水位以下となる場合には水圧及び浮力の影響を考慮する。

(2) 荷重の組み合わせ

- (1) 荷重の組み合わせは、表 4-1 のとおりとする。
- (2) 地震の影響、風荷重、衝突荷重、落石荷重は同時に作用する可能性が小さいため、これらの荷重の組み合わせは考慮する必要がない。

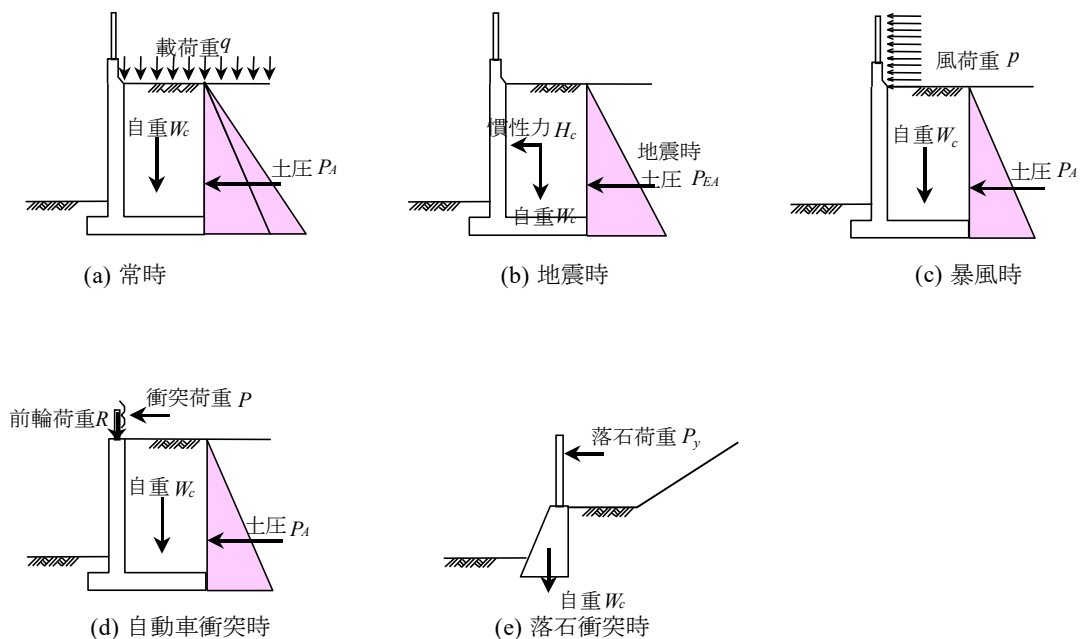
表 4-1 荷重の組み合わせ

荷重状態		荷重の組み合わせ
常時		① 自重＋土圧＋載荷重＋（水圧及び浮力）
異常時	地震時	② 自重＋地震時慣性力＋地震時土圧＋（水圧及び浮力）
	暴風時	③ 自重＋土圧＋風荷重＋（水圧及び浮力）
	自動車衝突時	④ 自重＋土圧＋衝突荷重＋前輪荷重＋（水圧及び浮力）
	落石衝突時	⑤ 自重＋（土圧）＋落石荷重＋（水圧及び浮力）

() の荷重は必要に応じて考慮する荷重

【解説】

荷重の組み合わせの状態は参考図 4-1 のとおりである。



参考図 4-1 擁壁に作用する荷重

(3) 安全率

- (1) 安定性の照査に対する許容値は、荷重の組み合わせにより表 4-2のとおりとする。
 (2) 安全性の照査に対する割増し係数は、荷重の組み合わせにより表 4-3のとおりとする。

表 4-2 安定性の照査に対する許容値

照査項目	荷重の組み合わせ		
	常時	地震時	落石衝突時
転倒に対して (もたれ式擁壁を除く)	$ e \leq B/6$	$ e \leq B/3$	$ e \leq B/3$
転倒に対して (もたれ式擁壁の場合)	$d > B/2$	$d \geq B/3$	$d \geq B/3$
支持に対して	$q \leq qa (= qu/3.0)$	$q \leq qa (= qu/2.0)$	$q \leq qa (= qu/1.5)$
滑動に対して	$Fs \geq 1.5$	$Fs \geq 1.2$	$Fs \geq 1.5$

※ e :偏心量, d :つま先から荷重の合力の作用位置までの距離, B :底版幅, q :地盤反力度, qa :許容支持力度, qu :極限支持力度, Fs :滑動安全率

※自動車衝突時及び暴風時の安定性の照査に対する許容値は、一時的な作用であることを考慮し、一般には地震時と同様とする。

表 4-3 許容応力度の割増し係数

荷重の組み合わせ	割増し係数
地震時	1.50
暴風時	1.25
自動車衝突時	1.50
落石衝突時	1.50

(4) 地表載荷重

- (1) 地表載荷重は、車道部 $q=10\text{kN/m}^2$ 、歩道部 $q=3.5\text{kN/m}^2$ とする。
 (2) かかと版を有する擁壁の安定は、図 4-1 のように載荷重を満載した状態と仮想背面の後方のみに部分載荷した状態について照査するものとする。

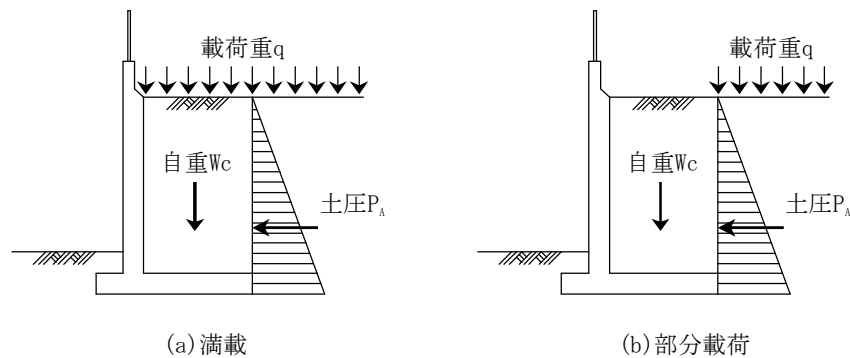


図 4-1 載荷重の載荷方法

【解説】

(1) について

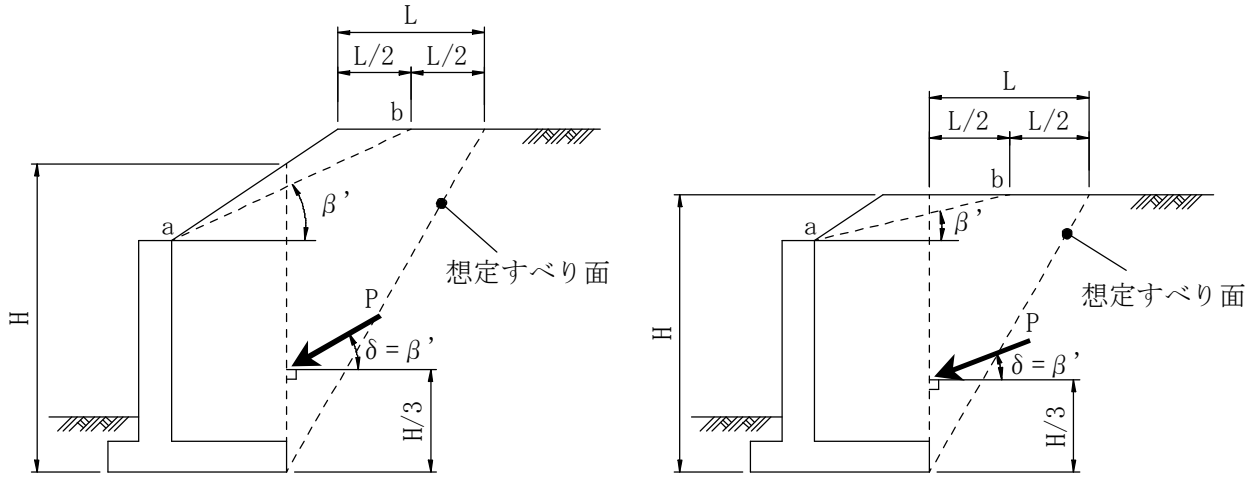
歩道部に載荷させる活荷重については、「道路橋示方書」や「道路土工－擁壁工指針」には規定されていない。四国地方整備局の「設計便覧(案)」に準拠した。

(2) について

載荷重は、擁壁に最も不利となるように載荷するものとする。支持に対する安定性を照査する場合にはかかと版上の載荷重を考慮し、滑動・転倒に対する安定性を照査する場合にはかかと版上の載荷重を無視する。部分載荷の場合のように仮想背面の前後で応力状態が異なる場合には、本来土圧は傾斜するが、ここでは安全側に水平として作用させてよい。

擁壁背面の地表面が平坦ではなく、盛土形状が変化する場合、道路土工—擁壁工指針では参考図 4-2の方法により土と土の壁面傾斜角を求めることとしている。また、嵩上げ盛土の形状が参考図 4-3のように擁壁工指針の考え方をそのまま適用できない場合もある。

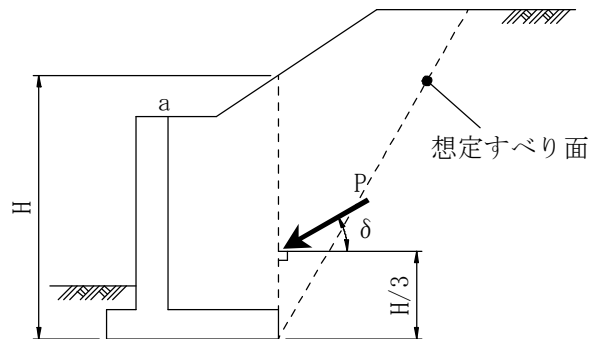
このような場合にも地表面載荷重及び盛土の形状，壁面傾斜角は，それぞれの安定性の照査に対して安全側となるようにモデル化する必要がある。



(a) 仮想背面がのり面と交差する場合

(b) 仮想背面が平坦面と交差する場合

参考図 4-2 嵩上げ盛土形状が変化する場合の β' の設定方法



参考図 4-3 擁壁工指針が適用できない嵩上げ盛土形状の例
(擁壁天端に小段を確保した場合)

(5) 地震の影響

- (1) 重要度 1 の擁壁及び重要度 2 で高さが 8m を超える擁壁の設計においては、地震の影響を考慮するものとする。
- (2) 地震の影響としては、擁壁の自重に起因する地震時慣性力と、裏込め土の地震時土圧を考慮すること。
- (3) 地震の影響を考慮する場合の設計水平震度は表 4-4による。

表 4-4 設計水平震度

擁壁の重要度 (地震動の規模)	擁壁の規模	I 種地盤 ($T_G < 0.2$)	II 種地盤 ($0.2 \leq T_G < 0.6$)	III 種地盤 ($0.6 \leq T_G$)
重要度 1 (レベル 2)	—	0.14	0.17	0.20
重要度 2 (レベル 1)	擁壁高 $H > 8\text{m}$	0.10	0.13	0.15
	擁壁高 $H \leq 8\text{m}$	地震の影響を考慮しない		

【解説】

(1), (2) について

「道路土工—擁壁工指針」に準拠した。

(3) について

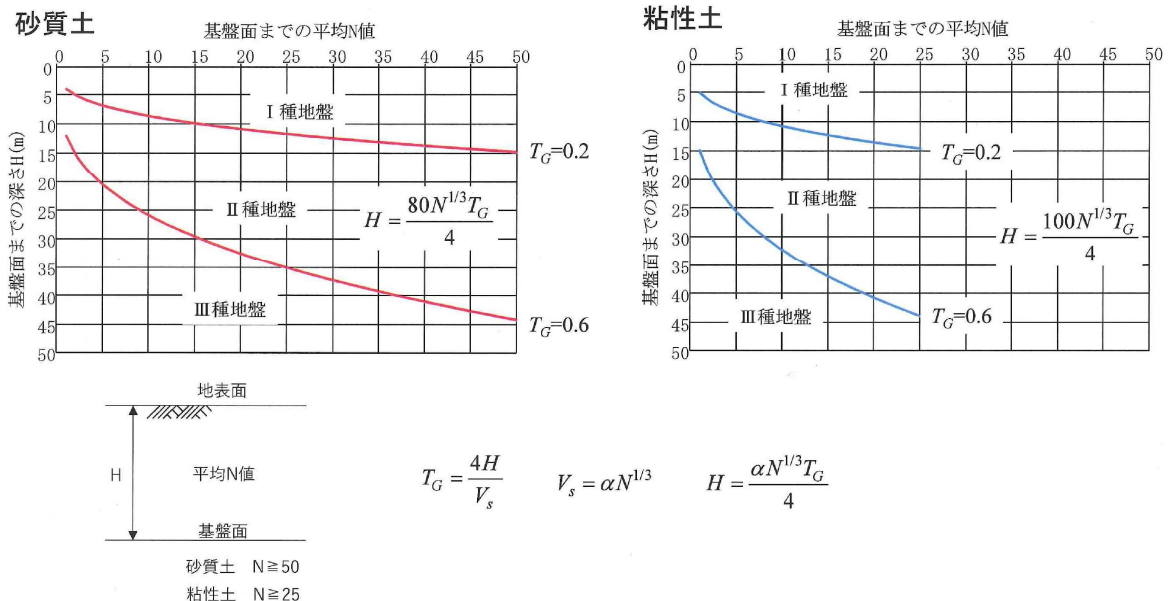
「道路土工—擁壁工指針」では、設計水平震度 k_h は、参考表 4-4 に示す設計水平震度の標準値 k_{h0} に地域別補正係数 c_z を乗じて算定することになっている。高知県は全域 B 地域に該当するので、地域別補正係数は 0.85 である。

参考表 4-4 は、設計水平震度の標準値に、B 地域の補正係数 0.85 を乗じて求めたものである。

参考表 4-4 設計水平震度の標準値

地盤種別	I 種	II 種	III 種
レベル 1 地震動	0.12	0.15	0.18
レベル 2 地震動	0.16	0.20	0.24

地盤種別は、道路土工要綱に基づいて区別する。参考図 4-4 には、耐震設計上の基盤面から地表面までの土層が一様な場合における基盤面までの深さと平均 N 値の関係から、地盤種別の判定結果を示した。



参考図 4-4 単層における平均N値と地盤種別の関係

4.5 土圧計算に用いる土質定数

- (1) 擁壁の裏込め土には礫質土を用いるのを標準とする。
 (2) 土圧計算に用いる裏込め土の土質定数は、土質試験結果に基づいて求めるのが望ましいが、一般的に表 4-5に示す値を用いてよい。

表 4-5 土圧計算に用いる土質定数

裏込め土の種類	単位体積重量 γ (kN/m ³)	せん断抵抗角 ϕ (°)	粘着力 c (kN/m ²)
礫質土	20	35	0
砂質土	19	30	0

【解説】

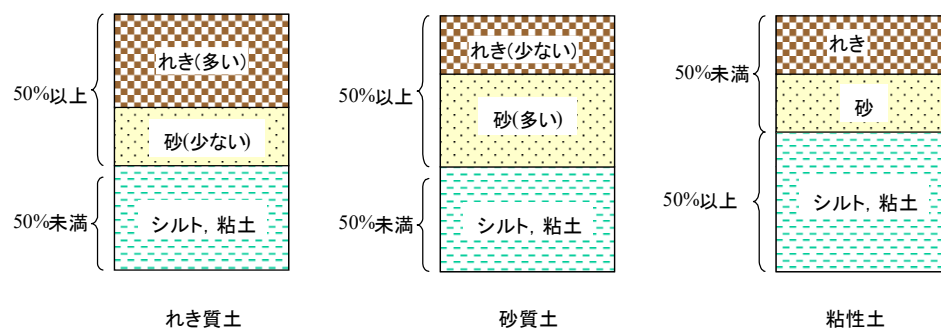
(1) について

土は、その粒径によって参考図 4-5に示すように区分され、粘土、シルト、砂、れき、石という名称が付けられている。土質材料には、粘土かられきまで大小様々な土粒子が混在しているので、日本統一土質分類法ではその混ざり具合によって参考図 4-6のように分類することになっている。

擁壁の裏込め材としては礫質土が用いられることが多い。

細粒分		粗粒分						石分	
粘土	シルト	砂			れき			石	
		細砂	中砂	粗砂	細れき	中れき	粗れき	粗石	巨石
粒径	0.005	0.075	0.25	0.85	2.0	4.75	19	75	300 (mm)

参考図 4-5 粒径による土粒子の呼び方(地盤工学会：地盤材料試験の方法と解説，2020)



参考図 4-6 礫質土，砂質土，粘性土の区分

(2) について

裏込め土の土質定数は、土質試験結果に基づいて求めることが望ましい。擁壁工指針では高さ 8m 以下の擁壁で土質試験を行うことが困難な場合は表 4-5に示す値を用いてもよいとしているが、ここでは高さに関わらず設計の段階で使用する裏込め土の土質試験を行うことが困難であることを考慮して、高さ 8m を超える擁壁にまで適用を拡大したものである。

4.6 支持力

- (1) 直接基礎における地盤の許容鉛直支持力度は、静力学公式によることを基本とする。
- (2) 高さ 8m 以下の擁壁で現地の試験を行うことが困難な場合には、表 4-6に示す値を用いてもよい。
- (3) 基礎地盤が岩盤の場合は、静力学公式により極限支持力を推定することが困難であるので表 4-6に示す値を用いてもよい。
- (4) 斜面上に造られる擁壁については、斜面の形状や土質条件を考慮して許容支持力を決定すること。
- (5) 重要度 1 の擁壁で沈下に対する制限の厳しい場合には、最大地盤反力度を表 4-6に示す値程度に抑えるのがよい。

表 4-6 常時の許容鉛直支持力度

基礎地盤の種類		許容鉛直支持力度 q_a (kN/m ²)	目安とする値	
			一軸圧縮強度 q_u (kN/m ²)	N 値
岩 盤	亀裂の少ない均一な硬岩	1000	10,000 以上	—
	亀裂の多い硬岩	600	10,000 以上	—
	軟岩・土丹	300	1,000 以上	—
礫 層	密なもの	600	—	—
	密でないもの	300	—	—
砂 質 地 盤	密なもの	300	—	30~50
	中位なもの	200	—	20~30
粘性土 地 盤	非常に硬いもの	200	200~400	15~30
	硬いもの	100	100~200	10~15

【解説】

(1) について

「道路土工—擁壁工指針」に準拠した。試験によって地盤のせん断強度定数等が明らかになっている場合には、荷重の偏心傾斜を考慮した静力学公式によって地盤の支持力を算定することを基本とする。静力学公式としては、「道路橋示方書IV下部構造編」（日本道路協会，平成24年）に従って求めるものとする。

(2) について

「道路土工—擁壁工指針」では、表 4-6を用いても良い条件として高さ 8m 以下の擁壁に限定している。ただし、荷重の偏心傾斜を考慮した静力学公式では、適切に c 、 ϕ を考慮しないと地盤の支持力を極端に過小評価してしまう恐れがあるため、地盤定数の設定については慎重に検討する必要がある。

参考として「港湾の施設の技術上の基準・同解説（日本港湾協会）」では、荷重の偏心傾斜を考慮するとき、基礎地盤の滑り面が浅くなることから基礎地盤の表面付近の強度が問題となり、深度の浅い N 値から評価すると過小に評価する場合があることが述べられている。

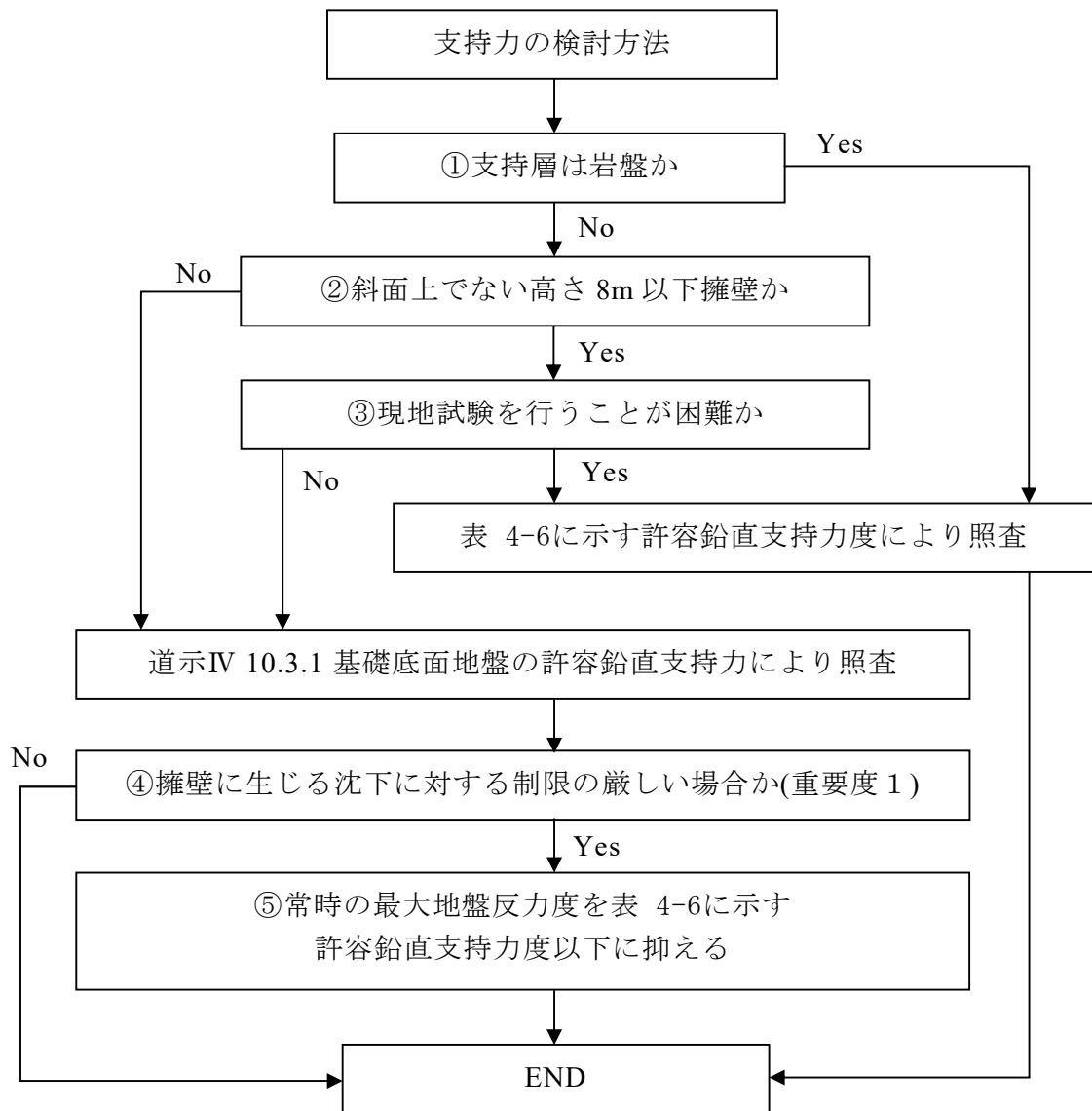
(4) について

平坦と見なせる条件は、擁壁工指針に基づいてすべり面縁端と荷重端との距離以上が平坦と見なせる場合であるが、一般的には擁壁の前方に基礎幅の 3 倍程度以上の平坦面が確保されていれば平坦と見なすことができる。

(5) について

静力学公式による極限支持力は基礎地盤の剛塑性理論に基づき得られるため、沈下量と関係

付けられたものではない。重要度1の擁壁で沈下に対する制限が厳しいと考えられる場合には、常時の地盤反力度を表4-6に示す値程度に抑えれば、沈下の照査を行ったと見なすことができる。



※軟弱地盤において圧密沈下の影響を受ける場合は、「道路土工－軟弱地盤対策工指針」による。

※基礎地盤に液状化が懸念されるゆるい砂質土地盤がある場合には、「道路土工－軟弱地盤対策工指針」による液状化の判定の検討が必要になる。

道路土工－擁壁工指針 p66～70 により構成

参考図 4-7 支持力照査の基本的な流れ

4.7 直接基礎の根入れ

- (1) 直接基礎の根入れ深さは、地表面から支持地盤までの深さとし、原則として 50cm 以上は確保する。
- (2) コンクリートブロック積擁壁の根入れは、基礎コンクリート上面より原則として 50cm 以上確保するものとする。
- (3) 擁壁に接して水圧低下や洗掘の恐れのないコンクリート水路などを設ける場合の根入れ深さは、原則として水路底面より 30cm 以上確保するものとする。
- (4) 地下埋設物を設置する場合等については別途検討すること。

【解説】

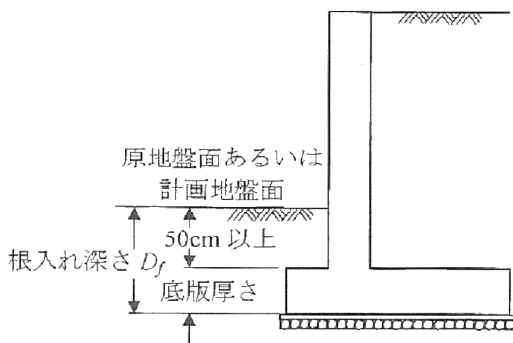
「道路土工—擁壁工指針」に準拠した。

擁壁を地盤に根入れさせる目的は、擁壁の過大な沈下や傾斜を防ぎ、長期的に安定させることにある。そのためには、

- ① 支持力が確実に期待できる強固な地層まで根入れさせる。
- ② 滑動抵抗が十分発揮される深さまで根入れさせる。
- ③ 地盤の凍結深より深く根入れさせる。
- ④ 降雨、流水による洗掘深さより深く根入れさせる。

ことが重要である。

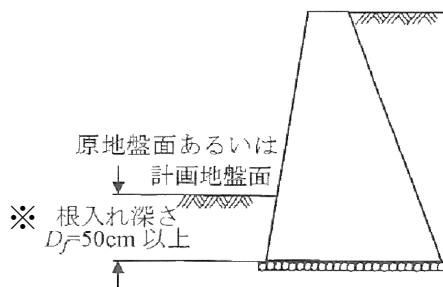
また、直接基礎の根入れ深さは、擁壁の規模や支持層までの深さとの関係等から、経済性、施工性等の観点より不合理とならないように留意して決める必要があり、硬質な岩盤等へ根入れする場合などは、無理に根入れを大きくしないなどの配慮が必要である。



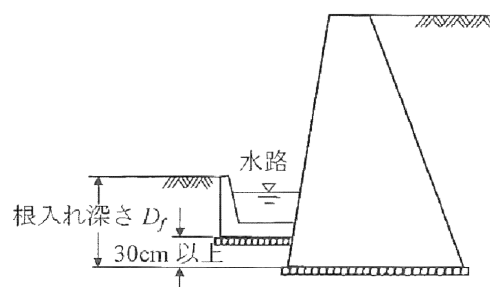
(a) 片持ちばり式擁壁及び
つま先版を有する擁壁の場合



(b) コンクリートブロック積擁壁の場合



(c) その他擁壁の場合



(d) 擁壁前面にコンクリート水路
を設ける場合

参考図 4-8 擁壁の根入れ

※高さが 5m を超える重力式擁壁では根入れ深さを 1.0m 以上とする。

4.8 置き換え基礎

- (1) 置き換え基礎の採用に際しては、安定処理との比較検討を行うこと。
- (2) 置き換え材には良質土もしくは砕石を使用すること。
- (3) 置き換え材の最小厚さは50cmとすること。
- (4) 置き換え材に砕石を使用する場合は、擁壁底面に砕石基礎を設ける必要はない。
- (5) 擁壁底面からの荷重の分散角は 30° とすること。
- (6) 置き換え材の上面と下面位置でそれぞれ支持力に対する照査を行うこと。
- (7) 置き換え材の常時の許容鉛直支持力度は次のとおりとする。
 良質土 $q_a=200\text{kN/m}^2$
 砕石 $q_a=300\text{kN/m}^2$
- (8) 置き換え材下端位置の地盤反力度は式(3-1)、式(3-2)で算定する。

$$\sigma_z = \frac{p}{1 + 2\left(\frac{z}{B-2e}\right)\tan\theta} + \gamma \cdot z \quad (3-1)$$

$$p = \frac{V}{B-2e} \quad (3-2)$$

ここに、

- σ_z : 地中の鉛直応力 (kN/m^2)
- p : 擁壁基礎底版からの平均鉛直荷重強度 (kN/m^2)
- V : 擁壁基礎底版からの鉛直作用荷重 (kN)
- B : 擁壁底面幅 (m)
- z : 擁壁基礎底面からの深さ (m)
- e : 偏心量 (m)
- γ : 置き換え材の単位体積重量 (kN/m^3)

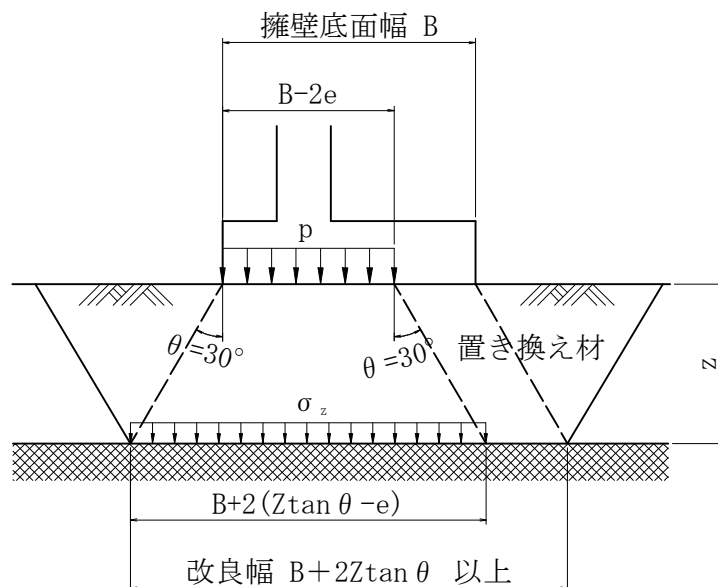
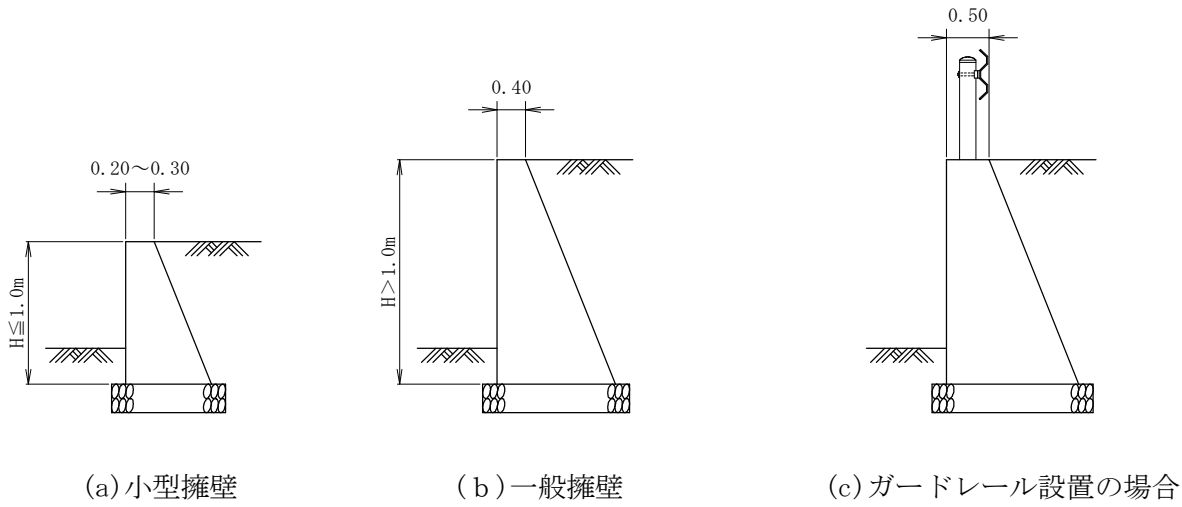


図 4-2 置き換え基礎

4.9 重力式擁壁

- (1) 重力式擁壁の天端幅は図 4-3を標準とする。
- (2) 重力式擁壁の形状寸法は、巻末の「重力式擁壁標準設計」に天端幅及び前後の傾斜に応じた限界高さを示す。



注) 擁壁高が延長方向に変化する場合は、同一ブロック(目地間)における最大高さをHとする。

図 4-3 天端幅

4.10 プレキャストL型擁壁

- (1) プレキャストL型擁壁にガードレールを設置する場合は、ガードレール基礎を用いることを標準とする。
- (2) プレキャストL型の基礎は、図 4-4を標準とする。

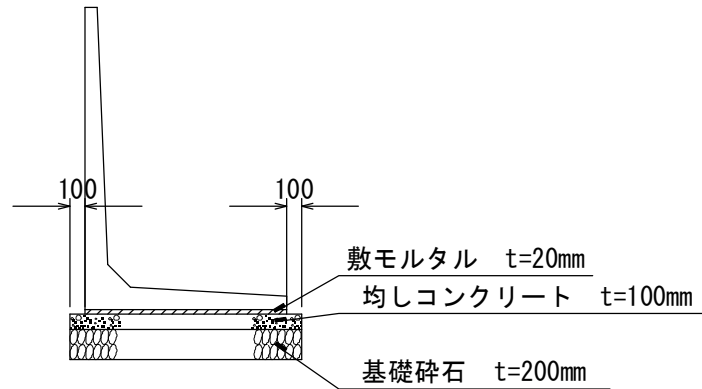


図 4-4 プレキャストL型擁壁の基礎

【解説】

(2)について

これまで、プレキャストL型擁壁にガードレールを設置する場合は、擁壁背面に土中用ガードレールを設置していた。しかし、平成11年3月に「道路土工－擁壁工指針」が改定され、擁壁の設計には衝突荷重を考慮することが明記された。そのため、衝突荷重による安定性の影響を検討すること。

重要度1の擁壁としてプレキャストL型擁壁の採用を検討する場合には、道路土工－擁壁工指針に基づいて、レベル2地震動の作用に対して必要な性能が確保されたものであることを確認すること。

4.11 ブロック積擁壁

- (1) ブロック積擁壁の適用範囲は表 4-7による。大型ブロック積擁壁はもたれ式擁壁に準じた構造として安定性及び安全性の照査を行う。また、適用限界高さを逸脱するものや、その他設計条件が異なる現場においては、基礎工を含む全高にて個別に安定性及び安全性の照査を行うこと。ただし、災害復旧事業については、災害手帳によるものとする。
- (2) 道路路側用のブロック積擁壁および大型ブロック積擁壁の設計は、巻末の「道路路側用コンクリートブロック積擁壁の標準設計」によるものとする。間知ブロック積擁壁を路側構造物として使用することは、控えることが望ましい。
- (3) 山留め用ブロック積擁壁の設計は、巻末の「山留め用コンクリートブロック積擁壁の標準設計」によるものとする。
- (4) 基礎コンクリートは、プレキャストの採用を基本とする。

表 4-7 ブロック積擁壁の種類と適用範囲

用途	擁壁の名称	適用限界高さ	載荷重	裏込め土
道路路側用	ブロック積擁壁	5m	10kN/m ²	礫質土
	大型ブロック積擁壁	15m		
山留め用	ブロック積擁壁	5m	なし	礫質土

※適用限界高さは、ブロック積擁壁は直高、大型ブロック積擁壁は全高とする。

【解説】

(2) について

- ① 大型ブロック積擁壁については、基礎工を含む全高により、安定性の照査を行うこととしている。
- ② 道路路側用のブロック積擁壁は、背後の地盤が盛土で、盛土の表面には 10kN/m²の自動車荷重が載荷されることを想定して設計されている。また、根入れ地盤による受働抵抗は期待せずに設計するものとし、滑動に対して常時 1.5、地震時 1.2 の安全率を確保する。
- ③ 「道路土工－擁壁工指針」では、「経験に基づく設計法」により建設された間知ブロック積擁壁は過去の被災事例等からレベル 2 地震動においては、ブロックの抜け出しや部分的な倒壊が見られることから、隣接する施設への被害の可能性が考えられる場所への適用は避けることが望ましいとしている。そのため、地形的な制約により代替工法の採用が困難な場合や多大な工事費増を伴う場合を除き、間知ブロック積擁壁を路側構造物として使用することは、控えることが望ましい。また、使用の際には、現地条件を十分精査するなど、慎重に適用範囲の確認を行うこと。

4.12 ガードレール基礎

擁壁の天端にガードレールを直接設置することが、安全性、施工性、経済性等の面から得策でないと判断される場合には、擁壁上にガードレール基礎を設置するものとし、ガードレール基礎の設計は「道路土工―擁壁工指針」に基づくものとする。

【解説】

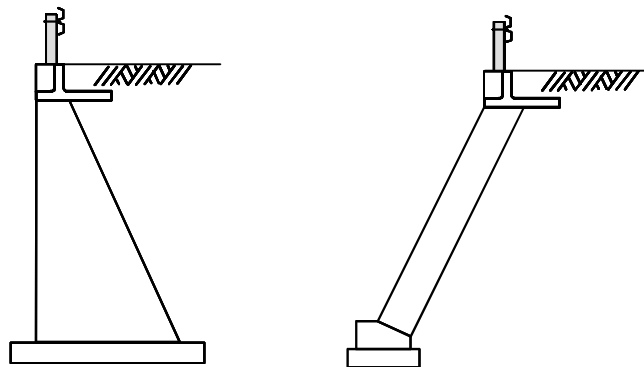
過去の擁壁設計では、自動車衝突荷重は考慮されていなかった。しかし、平成11年3月に「道路土工―擁壁工指針」が改定され、擁壁上部にガードレール等の車両用防護柵を設置した場合には、擁壁設計に衝突荷重を考慮することが明記された。

その結果、従来の擁壁断面では、自動車衝突時にたて壁の曲げ引張応力度が許容値を超過することや、転倒に対して不安定になるといった問題が発生することがある。このため、ガードレールへの衝突荷重を考慮した上で、安定性及び安全性を照査しなければならない。

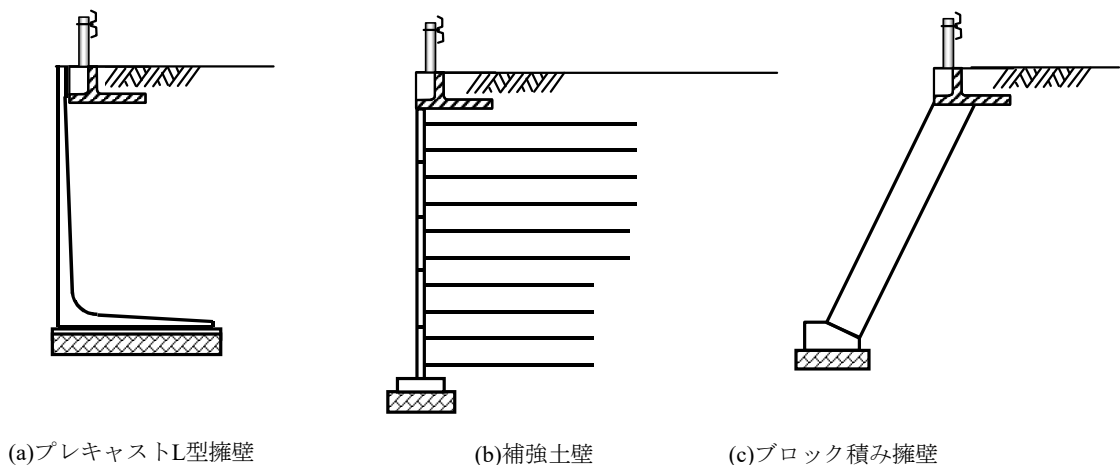
擁壁上にガードレール基礎を設置して衝突荷重を考慮する場合、ガードレール基礎は基礎底面の摩擦抵抗により滑動することなく安定していることを前提とする。擁壁には、衝突荷重が基礎底面の摩擦抵抗に対する反力として作用することになるため、この荷重を考慮して擁壁の安定性及び安全性の照査を行わなければならない。ガードレール基礎を設置して衝突荷重を考慮する場合は、参考図4-11のモデル化の例による照査を行うこと。

ただし、ガードレール基礎は一体化された延長全体で安定性を確保する構造であるため、衝突荷重として考慮する単位長さあたりの作用荷重は、擁壁工指針に示される衝突荷重をガードレール基礎の一連の延長で除した値として良い。

なお、ガードレール基礎を設置する場合は、参考図4-9、参考図4-10を参照するものとする。



参考図 4-9 既設擁壁に設置する場合の設置例

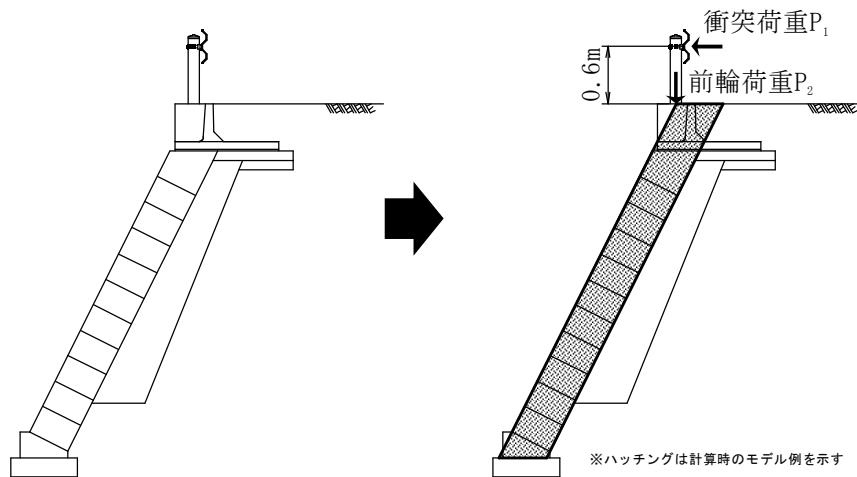


(a)プレキャストL型擁壁

(b)補強土壁

(c)ブロック積み擁壁

参考図 4-10 ガードレール基礎の設置例

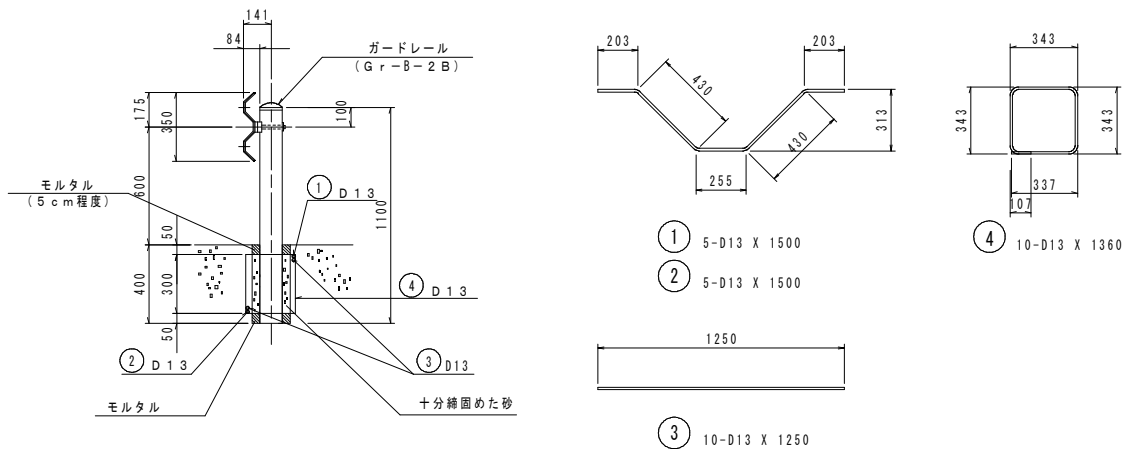


参考図 4-11 ガードレール基礎を設置して衝突荷重を考慮する場合のモデル化の例

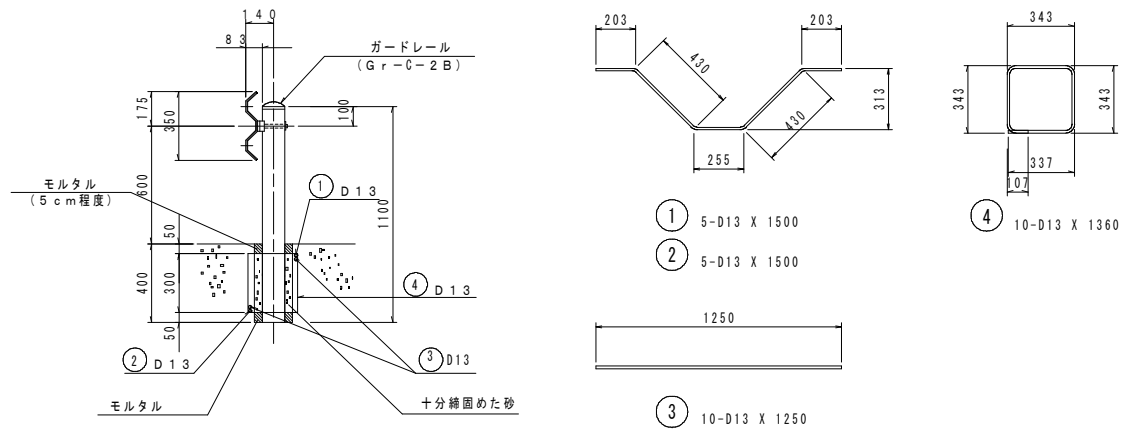
補強土壁工法の場合には各工法の技術基準において、必要な構造細目を満足するようにガードレール基礎を設置すれば衝突荷重の影響を考慮しなくても良いこととしているため、各工法の基準に従うこと。

4.13 ガードレール

擁壁の天端にガードレールを直接設置する場合、図 4-5を標準とする。



(a) B種 (Gr-B-2B)



(b) C種 (Gr-C-2B)

図 4-5 ガードレール標準図

【解説】

ボイド管はφ175mm (外径φ183mm) を標準とする。

4.14 落石防護柵を設置する箇所の山留め擁壁

- (1) 落石の恐れのある場合にあつて、落石防護柵を設置する箇所の山留め擁壁を計画する際には、図 4-6に示すフローに従つて形式を選定することを基本とする。
- (2) 山留め擁壁の頂部に設置する落石防護柵は、落石対策便覧（日本道路協会）に示される従来型落石防護柵とし、高エネルギー吸収タイプ等の異なる落石防護対策を行う場合は、別途検討すること。
- (3) 5号山留め擁壁と6号山留め擁壁を連続した区間に用いる場合は、小段幅が異なるため5m程度の擦り付け区間を設ける。また擦り付け区間では、背面地盤の条件を考慮のうえ6号山留め擁壁を用いること。
- (4) 山留め擁壁の基礎部に水路を設ける場合の根入れ深さは、50cm以上または水路底版下面までの大きい方を確保すること。ただし用水路等、道路施設ではなく十分な維持管理ができない施設の場合は水路底面から30cm以上確保することとする。
- (5) 4号山留め擁壁、5号山留め擁壁、6号山留め擁壁は、背面型枠を設置せず直接切土面にコンクリートを打設するため、ペーラインを計上する。

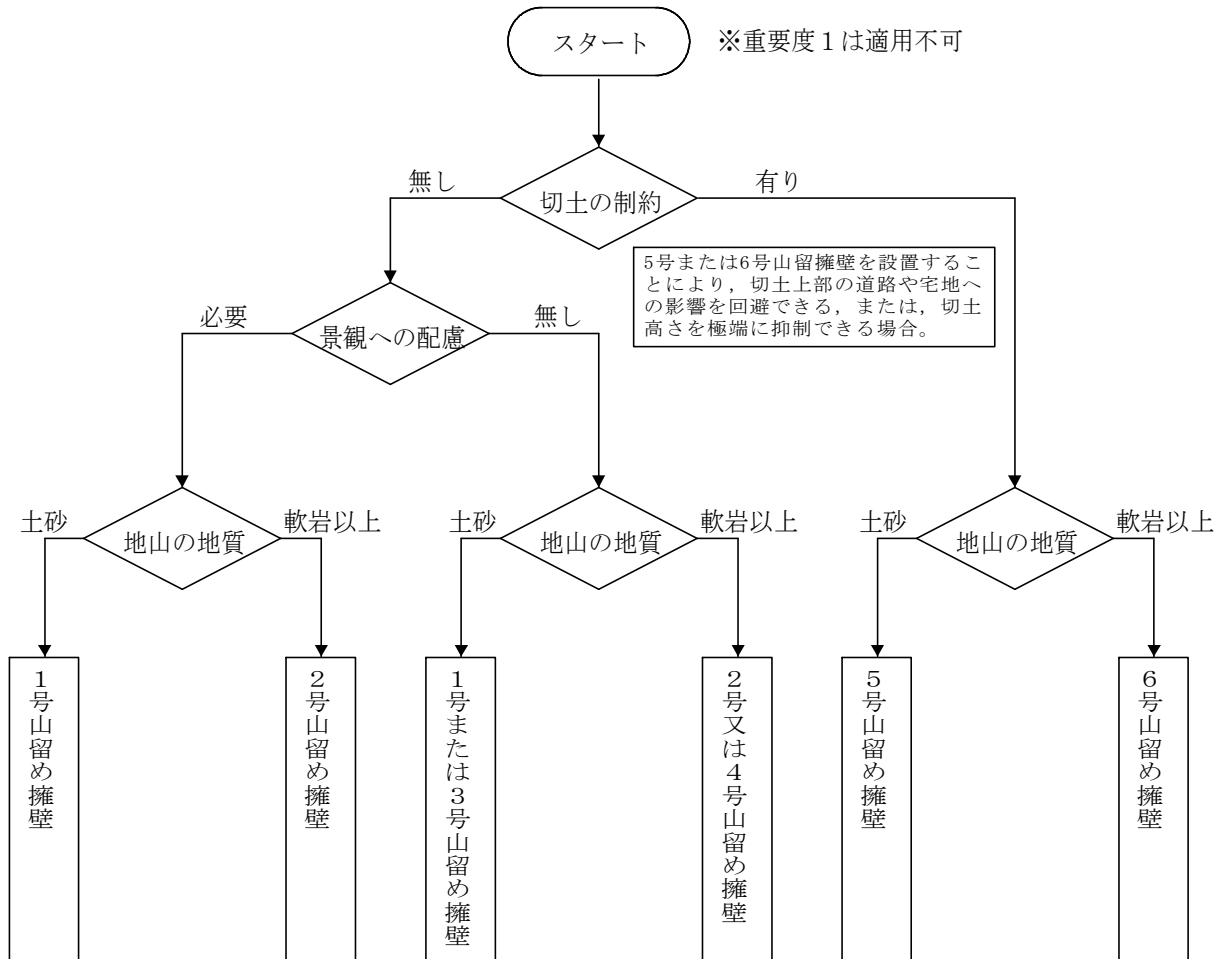


図 4-6 落石防護柵を設置する箇所の山留め擁壁の選定フロー

【解説】

(1)について

山留め擁壁標準図を図 4-7に示す。

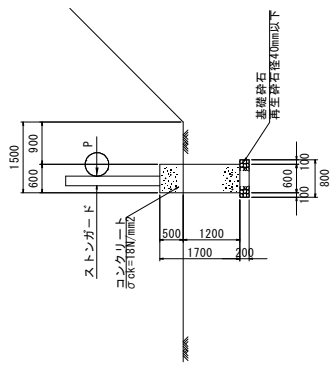
5号および6号山留擁壁の選定にあたっては「切土の制約」が有る場合にのみ使用すること。

<適用条件>

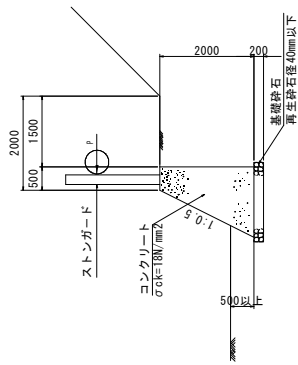
1. ストンガードの中間支柱は2.0m以上でH=200x100x5.5x8 (SS400) を使用していること。
 2. 土砂用における背面の切土勾配は1:1.0以下であること。
 3. ストンガード高さは落石跳躍量に余裕を加えた高さ以上確保すること。
 4. 落石跳躍量は一般的な高さ以外に、当該箇所における落石の発生状態や、落石シミュレーション等の結果を踏まえて設定を行うこと。
- 上記の適用条件以外の場合、別途検討を行うこと。

山留め擁壁標準図 S=1:50

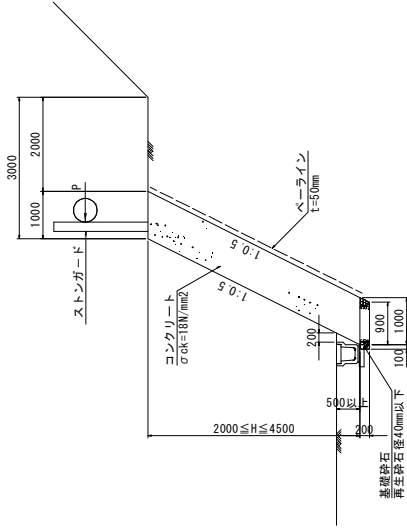
1号山留め擁壁
(地山の地質:土砂)



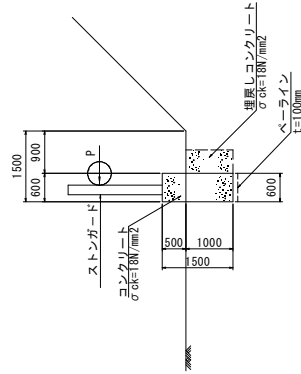
3号山留め擁壁
(地山の地質:土砂)



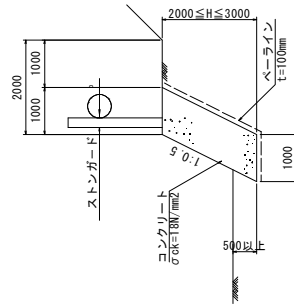
5号山留め擁壁
(地山の地質:土砂)



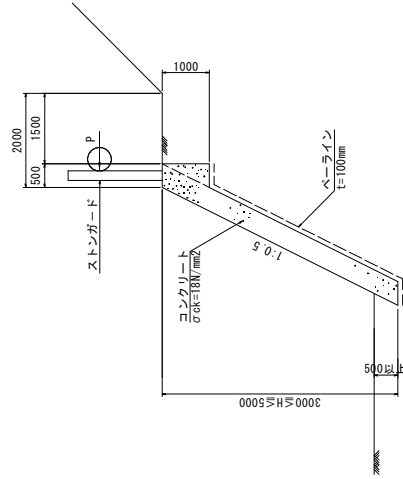
2号山留め擁壁
(地山の地質:軟岩以上)



4号山留め擁壁
(地山の地質:軟岩以上)



6号山留め擁壁
(地山の地質:軟岩以上)



注) 本擁壁の最大高さは、H=4.50mであるので注意すること。
小段幅(擁壁天端を含めて)を3.0m確保すること。

注) 本擁壁の高さは、H=3.0が安定性を満足する最小高さであるため、これより低い高さへ振り付けを行う場合は、4号山留め擁壁とすること。

図 4-7 山留め擁壁標準図

【解説】

山留め擁壁を計画する際には、4.14 落石防護柵を設置する箇所の山留め擁壁に示すように「落石の影響が無い場合には山留め擁壁を設置しない」ことはもちろんのこと、5号および6号山留め擁壁の採用にあたっては「切土上部の道路や宅地への影響を回避できる、または、切土高さを極端に抑制できる場合」を除き、1号から3号山留め擁壁を選定する旨に注意すること。

その他、山留め擁壁の標準設計における基本的な考え方を以下に示す。

①標準設計での擁壁設計方法

土砂部に設置する山留め擁壁に土圧を考慮する場合、背面切土の土質定数を設定する必要があるが、様々な現況切土斜面に適用するために粘着力を無視した道路土工擁壁工指針の土質定数を採用するものとしている。

道路土工擁壁工指針 (P.66) では、高さ8m以下の擁壁で土質試験等を行うことが困難な場合は土質分類から想定した土質定数を用いてもよいとされており、1:0.5の掘削でも一時的には自立する比較的安定した地山に用いるものであることから礫質土の定数を用いるものとした。

ここで、山留め擁壁の背面は切土の安定勾配よりもきつい勾配で掘削することになるため、切土にすべり面が生じるような土圧を考慮する必要がある。土圧の算定方法としては、試行くさび法による方法、円弧すべり計算による方法が考えられるが、山留め擁壁は比較的小規模(高さ4.5m以下)であり、上部を安定勾配で掘削した状態で切土全体の安定を考慮しなければならないような不安定な切土斜面には用いないことを前提とすると、粘着力を無視したうえで円弧すべり計算により抑止力としての土圧を考慮することは余りに過大であると考えられる。

そのため、土圧の算定は試行くさび法により算定し、比較的小規模な擁壁背面の部分的なすべりに対する土圧を想定するものとした。

②標準設計の背面土圧の設定方針

試行くさび法を用いた背面土圧を設定する背景には、円弧すべり等の大規模な土圧を想定しているのではなく、比較的小規模な山留め擁壁に対し、安定勾配ではない掘削面の土圧が部分的に作用するものとしている。そのため、標準設計の背面土圧は道路土工一擁壁工指針の盛土部擁壁の土圧を準用し、擁壁高と同じ切土高とした主動土圧が作用 (道路土工擁壁工指針 p. 102) するものとして設計している。

(3)について

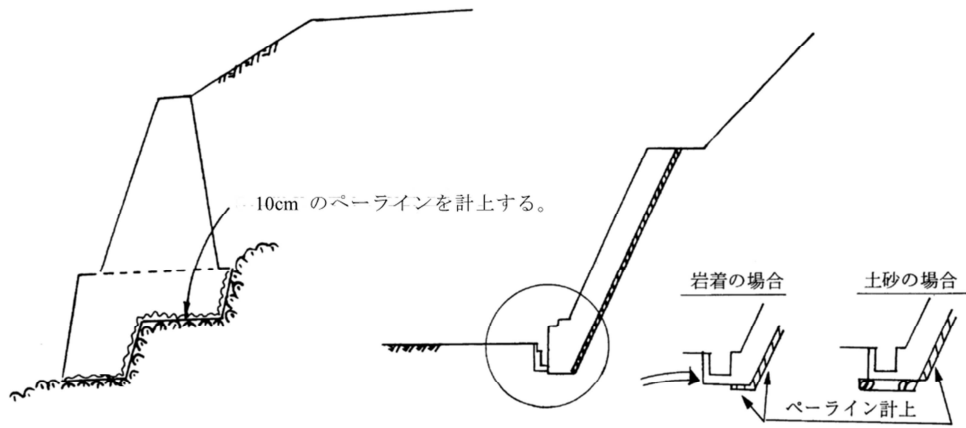
5号山留め擁壁は、背面を1:0.5の勾配で掘削するために、労働安全衛生規則における切土高を分割できるように2mの小段幅を確保することとしている。そのため擦り付け区間にあっては、背面が岩盤となる6号山留め擁壁を用いること。

(5)について

ペーラインは岩着で10cm、土砂で5cmの厚さを計上する。(裏栗石、裏込砕石を施工する場合は計上しない。) なお、ペーラインコンクリートは、擁壁本体数量に含まず別途計上する。また、ペーラインコンクリート分の掘削土量も、別途算出し計上する。

その他、岩着基礎の均しコンクリートについても10cmのペーラインを計上する。

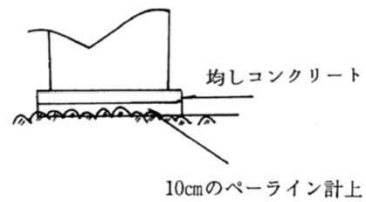
1) 山留擁壁等背面型枠を使用せず，直接切土面にコンクリートが接する場合



2) 均しコンクリートの岩着の場合

名 称	土 質	ペーライン
人 力 床 掘	土 砂	×
〃	岩	○
機 械 床 掘	土 砂	×
〃	岩	○

但し ○：計上 ×：計上せず



参考図 4-12 ペーラインコンクリート計上例

5. 用地余裕幅

用地余裕幅の設定は、表 5-1 を目安とする。ただし、地形等の条件によって、これにより難しい場合は別途考慮することができる。

表 5-1 用地余裕幅の目安

区分	事 項		用地余裕幅 (cm)		備考
道路	宅地及び宅地見込み地	切土	擁壁で積み切り	5	
			切土	50	
		盛土	$H \leq 6m$	10	
			$6 < H \leq 12m$	30	
			$12m < H$	50	
			法尻擁壁, 排水工等	0	栗石先
	畑及び平坦な原野	切土	擁壁で積み切り	5	
			$H \leq 4m$	30	
			$4 < H \leq 8m$	50	
			$8m < H$	100	
		盛土	$H \leq 6m$	10	
			$6 < H \leq 12m$	50	
			$12m < H$	100	
			法尻擁壁, 排水工等	0	栗石先
	山林	切土	$H \leq 8m$	100	ラウンディング処理 上端より
			$8 < H \leq 16m$	300	
			$16m < H$	500	
		盛土	$H \leq 6m$	50	
			$6 < H \leq 12m$	100	
			$12m < H$	200	
	橋梁・高架区間	100			
トンネル	原則買収は行わない 抗口部は別途考慮				

注 1) 各項目のHは直高を示す。

【解説】

用地余裕幅の目安とする値を示した。

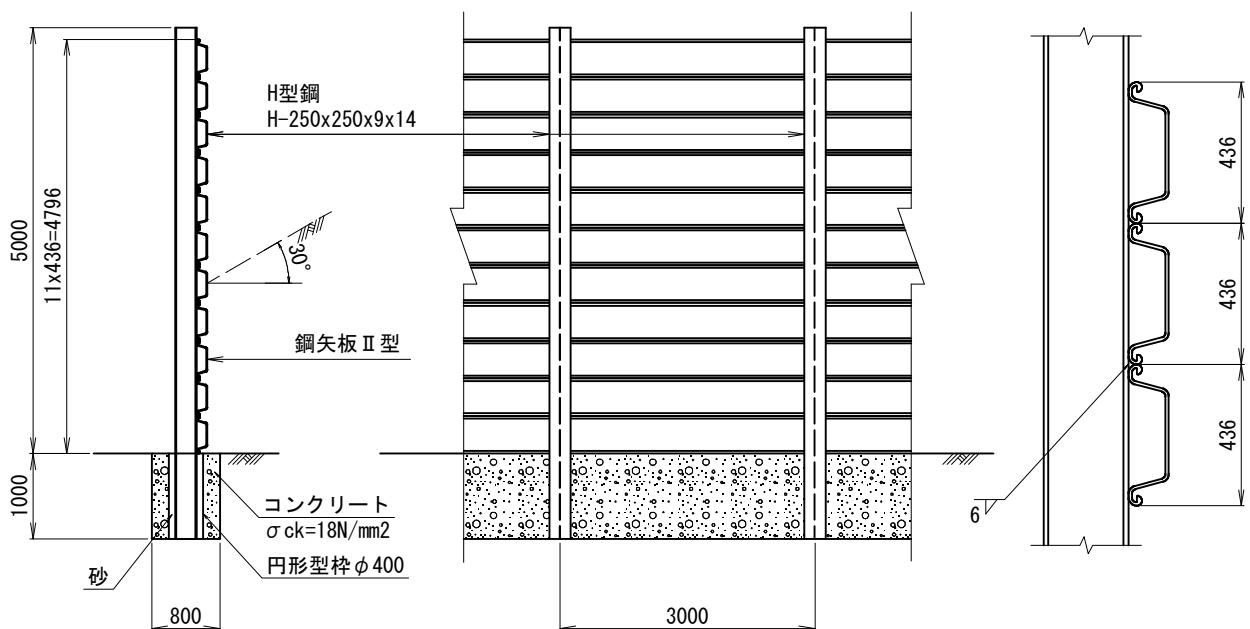
切土において地質調査が十分でない場合は土砂として用地幅を決定する等、現地の条件変更等に対応できるように十分な配慮が必要であるので留意すること。

6. 仮設防護柵

のり面切土工事中における落石等による通行車両等への事故防止及び円滑な通行の確保を目的として設置する仮設防護柵の標準仕様は以下のとおりとする。

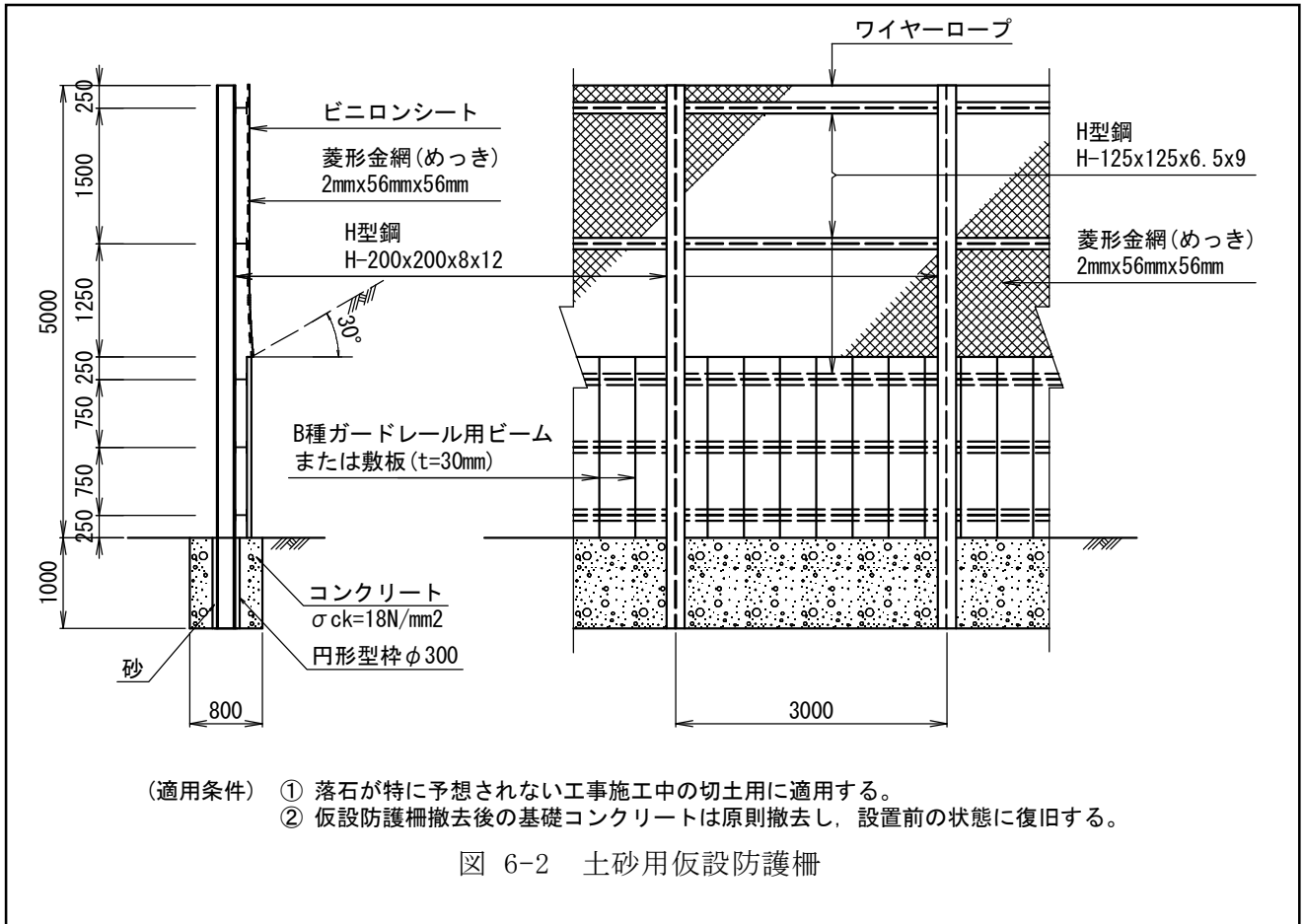
ただし、交通量が少なく通行止めの影響が小さい等、作業時間外（夜間等）の安全が簡易な柵や土のう等により可能な場合は必ずしも設置する必要はないので、現道の状況等を勘案したうえで設置の必要性を検討すること。

- (1) 衝撃を伴う崩土及び落石を防護することを目的として設置する場合は、落石用仮設防護柵を適用する。
- (2) 切土工事に伴って発生する堆積土から路面を防護することを目的として設置する場合は、土砂用仮設防護柵を適用する。
- (3) 基礎コンクリートは、岩盤または良く締まった地盤を対象として基礎形状に合わせて掘削し、型枠を用いずに直打ちするものとしている。その他の場合は別途検討を行うものとする。また、仮設防護柵撤去後の車道部の基礎コンクリートは原則撤去し、防護柵設置前の状態に復旧すること。
- (4) 設計では高さ 2.0m で 30 度勾配の堆積土砂を想定している。崩土を取り除き水平として、バックホウ等の作業重機が載る場合は、これを適用することができる。
- (5) 現地の条件が以下に該当するなどして適用の範囲を超える場合には、基礎を含めて別途検討すること。
 - ① 背面土圧がやむをえず大きくなる場合
 - ② のり面の形状により、落石等が飛び越える恐れがある場合
 - ③ のり面が急勾配またはオーバーハングしている場合（洞門式などで検討）
 - ④ 緊急を要する工事等で標準防護柵の材料が入手困難な場合
- (6) 仮設防護柵は、現場の施工状況を十分把握し、補強等適切に維持管理すること。



- (適用条件)
- ① 災害等緊急及び大きな落石のある場合に適用する。
 - ② 落石及び崩積土の両方が予想される場合に適用する。
 - ③ 崩積土高は2.00m、落石荷重は参考図6-2による。
 - ④ 仮設防護柵撤去後の基礎コンクリートは原則撤去し、設置前の状態に復旧する。

図 6-1 落石用仮設防護柵



【解説】

(1) について

昭和 60 年に日本道路公団東京第一建設局が、横矢板に SPⅡ型鋼矢板を使用した工事用落石防護柵に落石を衝突させる実験を行っている¹⁾。また、平成 12 年に日本道路公団が切土のり面で落石実験を行っている²⁾。これらの落石実験が参考になる。両者の報告書から以下のことが分かる。

① 勾配 50° で高さ 20m の斜面から落下する落石の速度は 15m/s 程度である。

② 質量 1.5t の落石が速度 15m/s で衝突しても防護柵は耐えられる。落石の運動エネルギー

は $E = \frac{1}{2}mV^2 = \frac{1}{2} \times 1.5 \times 15^2 \approx 170\text{kJ}$ である。ただし、防護柵に衝突する落石は、斜面勾配と同じ 50° の傾斜を持っているので、防護柵に鉛直方向の運動エネルギーは

$$E' = \frac{1}{2}m(V \sin \theta)^2 = \frac{1}{2} \times 1.5 \times (15 \times \sin 50^\circ)^2 \approx 100\text{kJ} \text{ となる。}$$

③ 切土法面を落下する落石の速度は、球体の転がり運動と見なした $V = 0.845\sqrt{2gH}$ で推定し

てもよい。

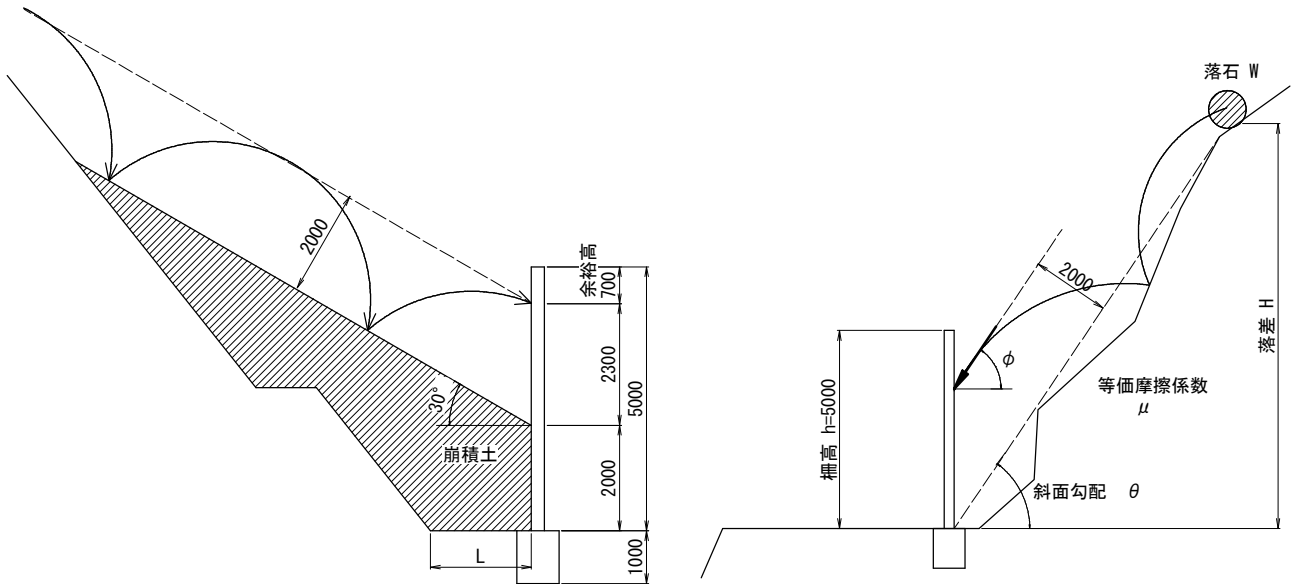
参考文献

- 1) 日本道路公団東京第一建設局他：東名高速道路(改築)落石防止柵実験報告書 昭和 60 年 10 月
- 2) 馬貴臣, 松山裕幸, 西山哲, 大西有三：落石シミュレーションのための解析手法の研究, 土木学会論文集 C, Vol.63, 2007.

(2)について

切土工事用の仮設防護柵は、主として切土工事に伴って発生する堆積土砂から路面を保護するのを目的としたものであり、衝撃を伴う崩土、大きな落石荷重は考慮しない。

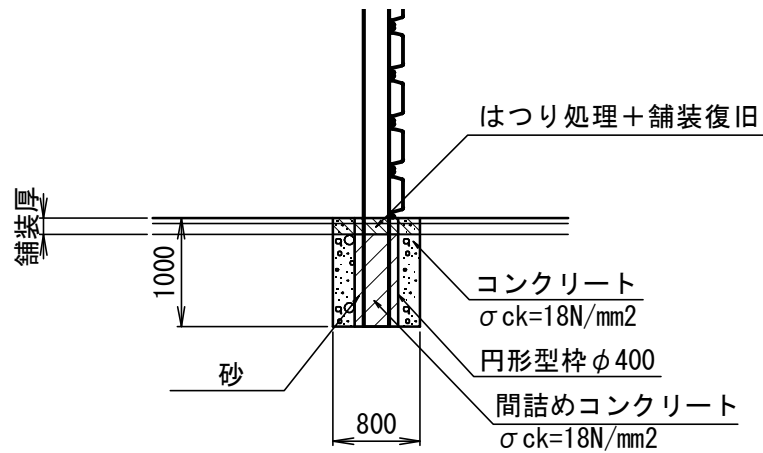
切土工事に伴って発生する堆積土砂は、その土の安息角 ($\phi=30^\circ$) で参考図 6-1 のように堆積するものとする。すなわち、防護柵位置での堆積高さが 2m を超えることがないように土砂を搬出するか、地山から防護柵までの距離 L を長くし切土量に見合うポケット容量を確保しなければならない。



参考図 6-1 仮設防護柵の概念図

(3)について

基礎コンクリートの撤去は、撤去後の車両の走行性に配慮したものである。ただし、岩盤部にて基礎コンクリートの撤去が困難な場合は、支柱鋼材を確実に撤去し、コンクリートの表面処理を行った上で舗装を施すこと。



仮設防護柵撤去等の穴うめは、円形型枠孔内に残置された砂を除去したうえでコンクリートを打設し、必要に応じて基礎表面をはつり、現道と同程度以上の厚さにより舗装復旧を行うこと。

なお、舗装面の不陸を防ぐためにコンクリート基礎の土かぶりには50cm以上とするのが望ましいが、少なくとも表層と路盤の2層以上の舗装厚を施すこと。

参考図 6-2 岩盤部における復旧例

7. 舗 装

- (1) 舗装の設計にあたっては、舗装寿命の長期化やライフサイクルコスト削減の観点から、下記の条件等を考慮したうえで、当該道路に求められる性能を踏まえ適切な舗装種別の選定を行う。
- ・車道部の地下埋設物の維持管理
 - ・現況地盤や路体盛土の評価
 - ・車線の交通規制、沿道出入交通等
- (2) 改良事業等により2車線での連続改良を行う場合において車道舗装をアスファルト舗装とする場合は、表7-1に示す舗装断面を目安とする。なお、県道は交通量区分N4(100台以上250台未満)、国道はN5(250台以上1000台未満)、高規格道路についてはN6(1000台以上3000台未満)により設計することを基本とする。

表 7-1 車道舗装断面一覧表（設計期間 10 年，信頼度 90%）【参考値】 単位：cm

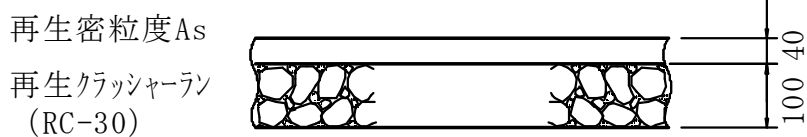
設計交通量の区分	設計 CBR	表層+基層		上層路盤		下層路盤		TA'		合計厚さ	備考
		加熱アスファルト混合物	瀝青安定処理路盤材	粒度調整砕石	クラッシュラン	目標	設計				
N2 15 以上 40 未満	2	5		10	20	13.00	13.50	35	※		
	3	5		10	15	12.00	12.25	30			
	4	5		10	10	11.00	11.00	25			
	6	5		15	0	10.00	10.25	20			
	8	5		15	0	9.00	10.25	20			
	12	5		10	0	8.00	8.50	15			
N3 40 以上 100 未満	20	5		10	0	7.00	8.50	15			
	2	5		20	20	17.00	17.00	45	※		
	3	5		15	20	15.00	15.25	40			
	4	5		15	15	14.00	14.00	35			
	6	5		10	15	12.00	12.25	30			
	8	5		10	10	11.00	11.00	25			
N4 100 以上 250 未満	12	5		10	10	10.00	11.00	25			
	20	5		15	0	9.00	10.25	20			
	2	5		25	30	21.00	21.25	60	※		
	3	5		15	35	19.00	19.00	55			
	4	5		20	25	18.00	18.25	50			
	6	5		10	30	16.00	16.00	45			
N5 250 以上 1000 未満	8	5		15	15	14.00	14.00	35			
	12	5		10	20	13.00	13.50	35			
	20	5		10	10	11.00	11.00	25			
	2	10		30	35	29.00	29.25	75	※		
	3	10		25	30	26.00	26.25	65			
	4	10		15	35	24.00	24.00	60			
N6 1000 以上 3000 未満	6	10		10	30	21.00	21.00	50			
	8	10		15	15	19.00	19.00	40			
	12	10		10	15	17.00	17.25	35			
	20	10		15	0	15.00	15.25	25			
	2	10	10	35	35	39.00	39.00	90	※		
	3	10	8	25	40	35.00	35.15	83			
N6 1000 以上 3000 未満	4	10	8	20	35	32.00	32.15	73			
	6	10	8	20	20	28.00	28.40	58			
	8	10	9	15	15	26.00	26.20	49			
	12	10	9	10	10	23.00	23.20	39			
N6 1000 以上 3000 未満	20	10	8	0	15	20.00	20.15	33			

※設計 CBR が 2 のときは、打替え工事などで既存の路床の設計 CBR が 2 であるものの構築路床を設けることが困難な場合に摘要する。

1. 使用する材料は再生材を原則とするが、材料の入手が困難等、やむをえない場合は新材の使用ができるものとする。
2. 現場 CBR が 20 をこえる場合は、設計 CBR20 を採用する。

(3) 歩道および自転車道舗装をアスファルト舗装とする場合は、図 7-1 歩道舗装標準図を標準とする。なお、現地状況によりこれらによりがたい場合は、別途考慮する。

【一般部】



【車輛乗入部(乗用, 小型貨物自動車)】

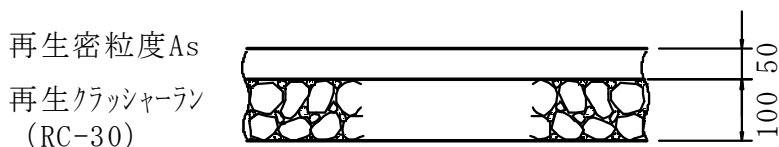


図 7-1 歩道舗装標準図

(1)について

道路設計の各段階において、アスファルト舗装とコンクリート舗装の各舗装種別をライフサイクルコスト等による比較検討を行ったうえで、舗装の種類、構成を決定する必要がある。

舗装種別選定における具体的な検討作業の流れや留意事項については、「舗装種別選定の手引き」(R3.12 日本道路協会)によるものとする。

(2)について

車道舗装については、経験に基づく設計 (T_A法) により設計することで性能指標を満足できる。設計においては、以下の4項目を満たすことで性能規定を満足するものとする。

①疲労破壊輪数

表 7-2 疲労破壊輪数の基準値 (普通道路, 標準荷重 49kN)

交通量区分	舗装計画交通量 (単位: 台/日・方向)	疲労破壊輪数 (単位: 回/10年)
N7	3,000 以上	35,000,000
N6	1,000 以上 3,000 未満	7,000,000
N5	250 以上 1,000 未満	1,000,000
N4	100 以上 250 未満	150,000
N3	40 以上 100 未満	30,000
N2	15 以上 40 未満	7,000
N1	15 未満	1,500

②塑性変形輪数

表 7-3 塑性変形輪数の基準値（普通道路，標準荷重 49kN）

区分	舗装計画交通量 (単位：台/日・方向)	塑性変形輪数 (単位：回/mm)
第1種，第2種，第3種第1級 および第2級，第4種第1級	3,000 以上	3,000
	3,000 未満	1,500
その他		500

③平たん性

平たん性については，2.4mm 以下とする。

④浸透水量

表 7-4 浸透水量の基準値（普通道路，小型道路）

区分	浸透水量 (単位：ml/15s)
第1種，第2種，第3種第1級 および第2級，第4種第1級	1,000
その他	300

8. 歩道及び自転車歩行者道

8.1 適用する技術基準類

歩道及び自転車歩行者道の設計において、本マニュアルに記載されている事項以外は、道路構造令の解説と運用（日本道路協会）、防護柵の設置基準・同解説 ボラードの設置便覧（日本道路協会）、設計便覧(案)（四国地方整備局）、道路の移動等円滑化に関するガイドライン（国土交通省道路局）、自転車道等の設計基準解説（日本道路協会）、視覚障害者誘導用ブロック設置指針・同解説（日本道路協会）に準拠すること。

【解説】

本マニュアルに記載の無い事項については、上記の技術基準に準拠して設計を行うものとする。各基準の記述内容に差異がある場合は、先に記述した順に優先して適用する。

8.2 歩道等の幅員

歩道等（路上施設帯を含む歩道・自転車歩行者道・自転車道）の有効幅員は下表を標準とする。

表 8-1 歩道等の有効幅員の標準値

自転車通行帯	自転車道	自歩道	歩道	備考
1.5m ^{※1}	2.0m	3.0m	2.0m	
		4.0m	3.5m	歩行者の交通量が多い場合 ^{※2}

※1 地形の状況その他の特別な理由によりやむを得ない場合においては1.0mまで縮小することができる。

※2 歩行者の交通量が多い場合とは500人/日以上を目安とする。

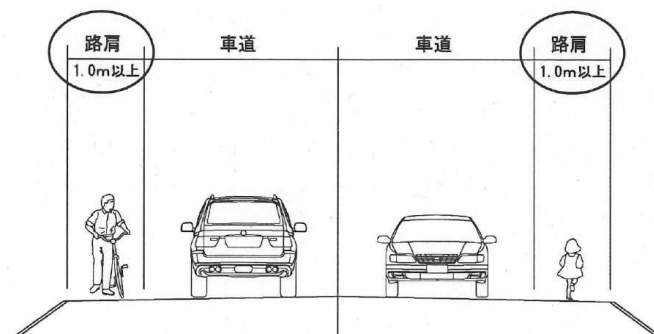
【解説】

「道路構造令の解説と運用」に準拠した。

ただし、第3種第5級の道路にあっては、地形の状況やその他の特別な理由によりやむを得ない場合においては、この限りでない。

歩道等の幅員は、当該道路の歩行者等の交通状況を考慮して定めるものとする。

なお、「高知県道路の構造の技術的基準及び道路に設ける道路標識の寸法を定める条例第9条」に基づき、歩道が必要とされる中山間部の県道のうち、地形の状況等において歩道設置が困難と判断される場合は、歩行者等の利用者が少ないなどの理由に限り、車道進行方向の左側に設ける路肩幅を1.0m以上確保することで歩行者等の通行部分に置き換えられるものとする。この場合の路肩幅確保は、歩道の両側及び片側設置の設定に基づき検討を行う。国道の歩道については道路構造令の解説と運用に基づいて設定を行う。



参考図 8-1 中山間部の県道における歩道を設置しない場合の参考図

8.3 歩道形式

歩道等の形式はセミフラット形式を原則とするが、沿道条件、利用者の安全性・利便性等を十分検討の上、形式の選定を行うものとする。

【解説】

セミフラット形式は車両乗り入れ部と標準部の高低差が小さく、降雨時の車道側からの雨水流入の心配もほとんど無い。「移動等円滑化のために必要な道路の構造に関する基準を定める省令（平成 18 年国土交通省第 116 号）」においては、バリアフリー法に基づく道路整備よりセミフラット形式を標準としている。なお、その他の形式としては、フラット形式、マウントアップ形式がある。

8.4 歩道等の乗入れ部

車両出入口の設置目的が駐車場、ドライブイン、給油所及び倉庫等の通常車両の出入を伴う場合は出入口以外の場所から車両が出入できないよう申請者の費用負担で柵又は縁石等を設置されることとし、それにより道路交通の円滑化及び良好な道路環境の確保を図る。

【解説】

(1) 歩道内出入口

- ①車両の出入口の幅は車両の種別により表 8-2に示す範囲内とする。
- ②出入口は原則として 1 箇所とするが、車両の出入りが頻繁であり、また、道路の交通量等現地の状況により 1 箇所では困難をきたす場合は 2 箇所設けることができるものとする。この場合、各出入口間の距離は 6m（歩道内の民地側）以上離すこととし、出入の方向は原則として斜め方向とする。（別図 1）
- ③出入口は申請者の費用負担で舗装を施工させるものとする。

(2) 法面埋立出入口

- ① (1) ①及び②に準じて車両出入口を設置するものとする。
- ② (1) ③に準じて車両出入口を舗装させるものとする。なお、出入口以外の法面埋立部についても道路構造の保全のため必要があると認められたときは舗装を施工させるものとする。

(3) 設置を認めない箇所

- ①横断歩道の中及び横断歩道橋の下側又は昇降口から 5m 以内の部分
- ②バス停留所、路面電車の停留所を表示する標柱又は掲示板が設けられている位置から 10m 以内
- ③橋梁部分
- ④トンネルの前後の縦断勾配が急な道路で 50m 以内の部分
- ⑤歩道内で横断防止柵、ガードレール及び駒止の設置されている部分。ただし、撤去しても交通安全に支障がないと認められる部分は除く。
- ⑥交差点（路面総幅員 5.5m 以上の道路の交差する交差点をいう。以下同じ）の中及び交差点の側端又は道路の曲角から 5m 以内の部分。ただし、T 型交差点の突あたり部分を除く。（別図 2）
- ⑦バス停車帯の部分（②の部分を除く）及び路面電車の安全地帯の前で車道幅が狭くなっている部分
- ⑧交通信号機、道路照明灯、道路標識等の設置または設置する計画のある場所。ただし、これらの移転又は必要な保護工事を行い得る場所で当該工事を行う事とした申請となっている場合除く。

(4) その他車両の出入口について

- ①すでに承認を受けて設置した（規制された）出入口を本基準に適合するよう改築申請があったときは、現地の状況に応じ表 8-2の範囲内で認めるものとする。
- ②既設で縁石等による規制がなされていない出入口については実情を調査し、必要に応じ（3）各号に準じ道路管理者において柵又は縁石等を設置するものとする。

表 8-2 車両出入口規格表

車種	A 型		B 型		摘要
	R	幅	R	幅	
乗用・小型貨物自動車	1.0m	4.0m	—	—	
普通貨物自動車 (6.5t 以下)	1.0m	8.0m	R1=3.0m R2=0.6m	7.0m	
大型及び中型貨物自動車 (6.5t を超えるもの)	1.0m	12.0m	R1=6.0m R2=0.6m	8.0m	

注 1) 2 箇所の場合は原則として B 型乗入口とする。

注 2) ドライブイン・給油所等でその間口の車道に面した部分が、おおむね 70m 以上あり、かつ、大型車両が頻繁でやむを得ないと認めた場合は、特例として最大幅 12m を 2 箇所設置することができるものとする。

注 3) 小型貨物自動車とは、最大積載量 3.5t 以下の自動車とする。

注 4) 道路管理者の施行する工事と承認工事が同時の場合における費用負担は、原則として超過工事分を申請者に負担させるものとする。

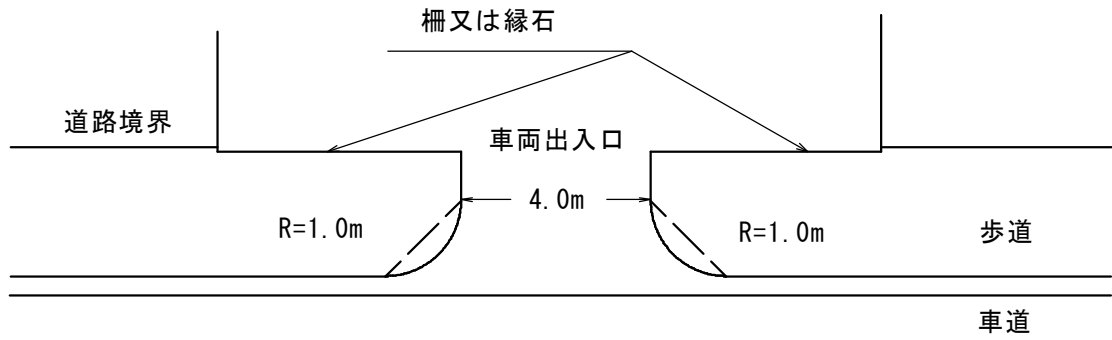
なお、道路管理者の施工する工事区間に既設の出入口がある場合は、道路管理者の費用負担において施行する。

(別図 1)

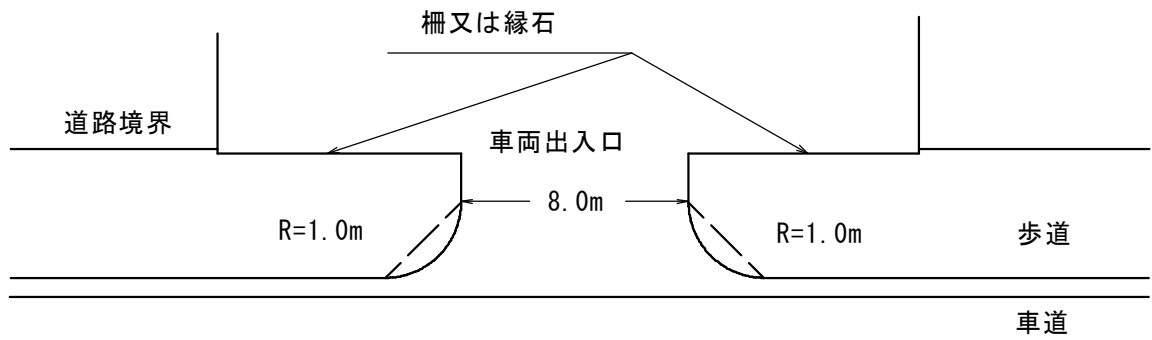
歩道内車両出入口

A型出入口

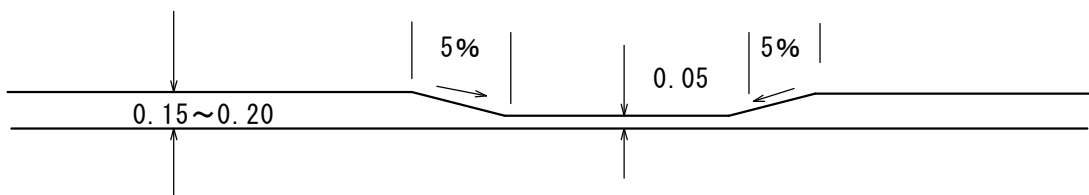
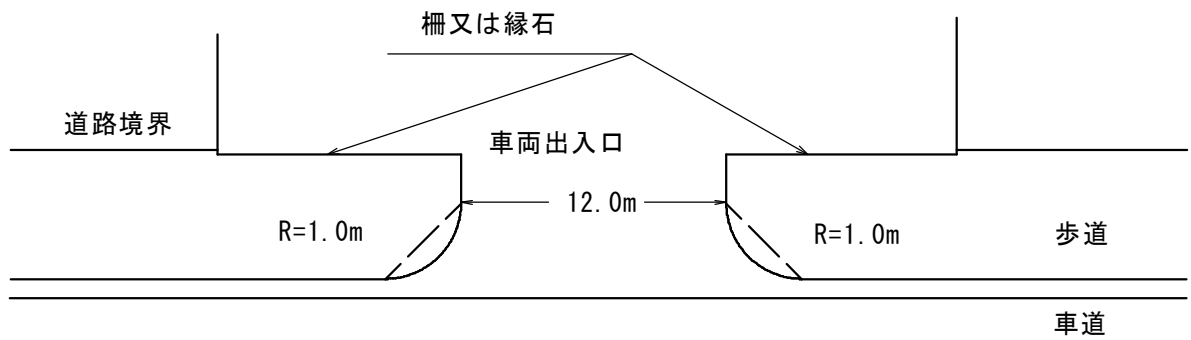
(乗用・小型貨物自動車)



(普通貨物自動車 (6.5t以下))

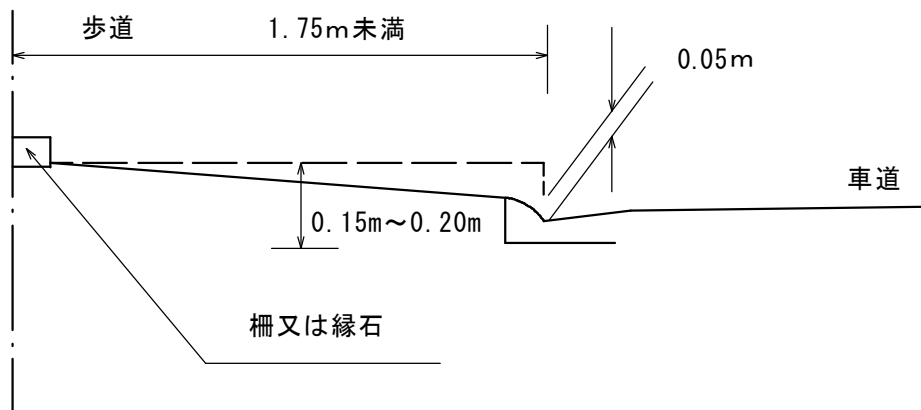
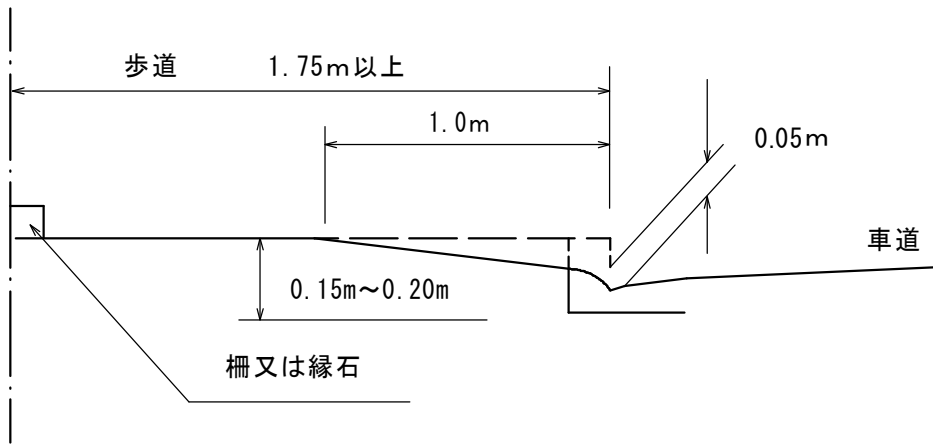
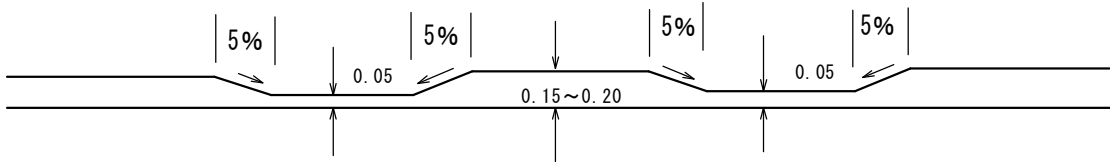
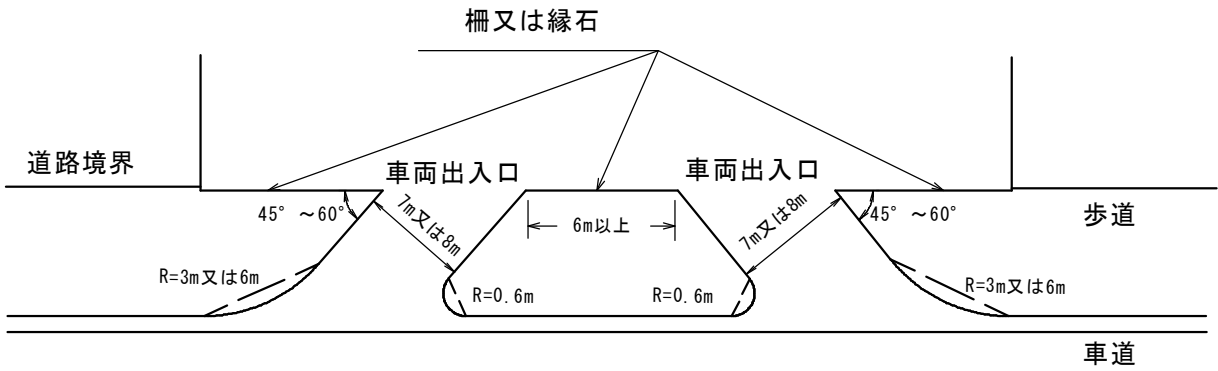


(大型及び中型貨物自動車 (6.5tを超えるもの))



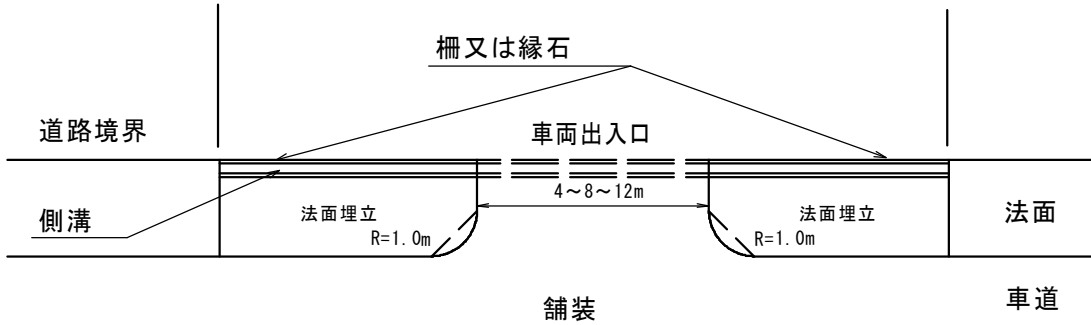
(普通貨物自動車・大型及び中型貨物自動車)

B型出入口

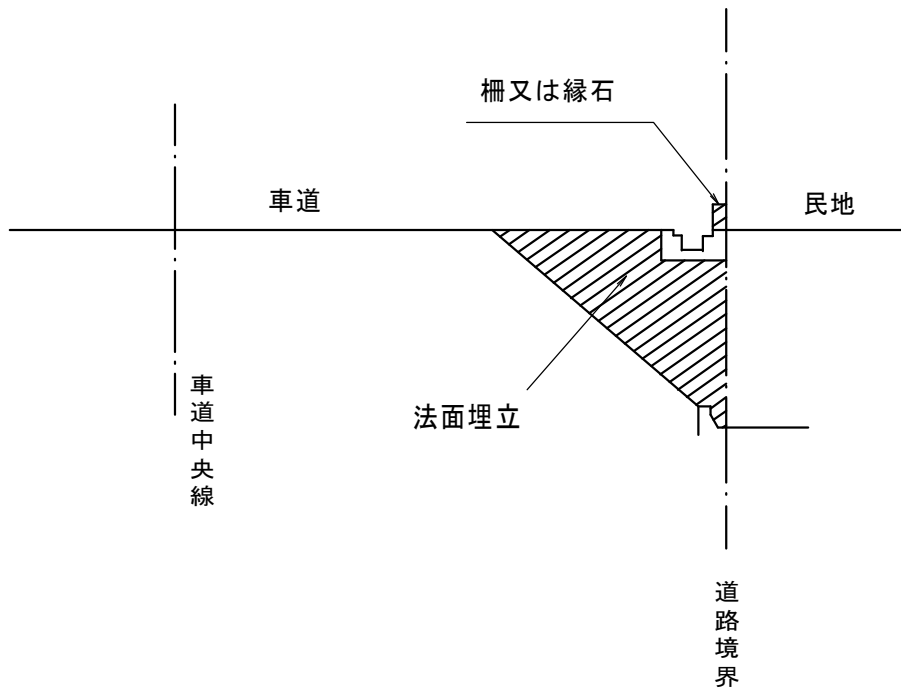
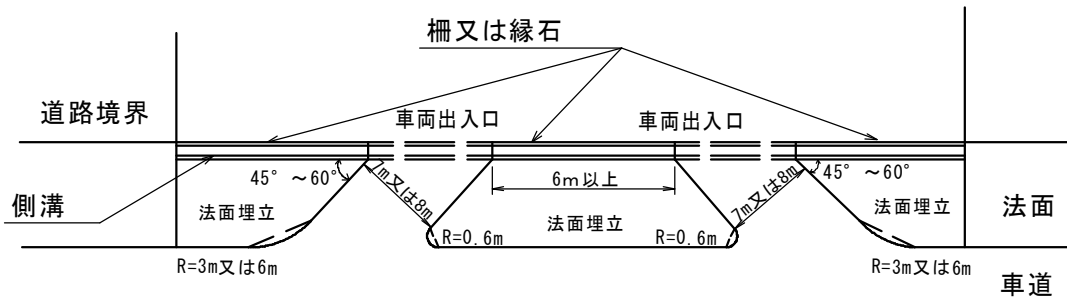


法面埋立出入口

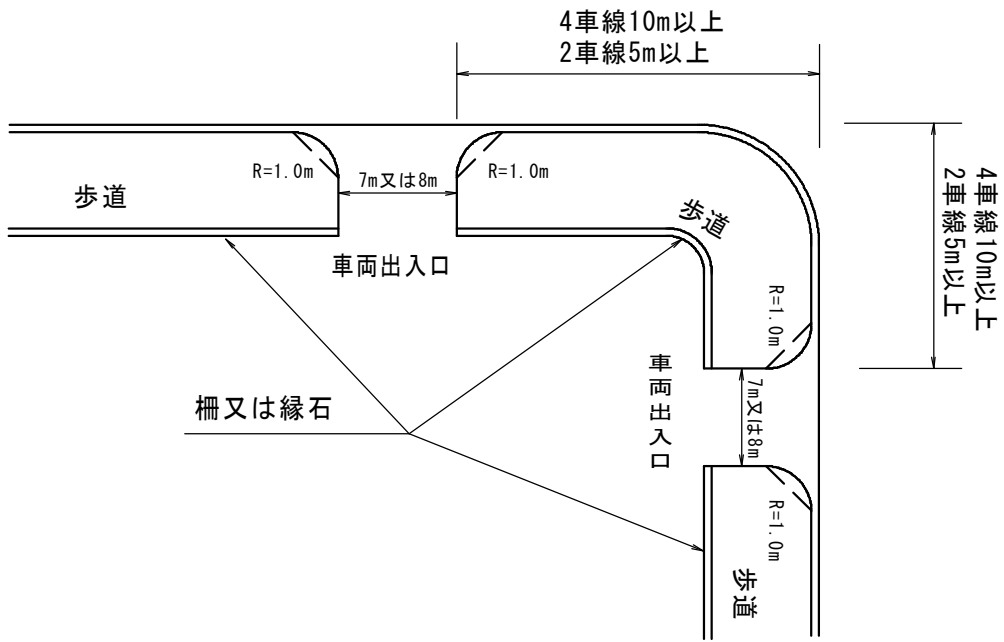
A型出入口



B型出入口



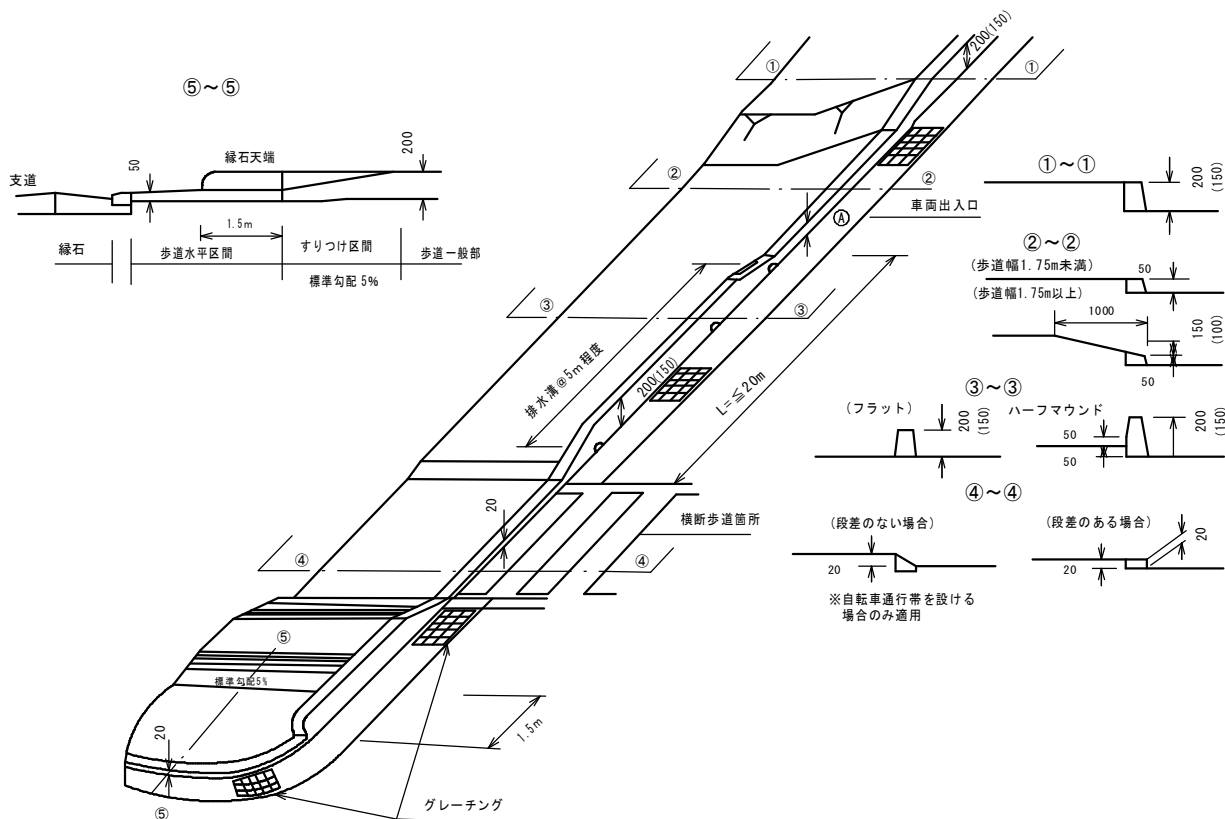
(別図 2)



(参考図-1)

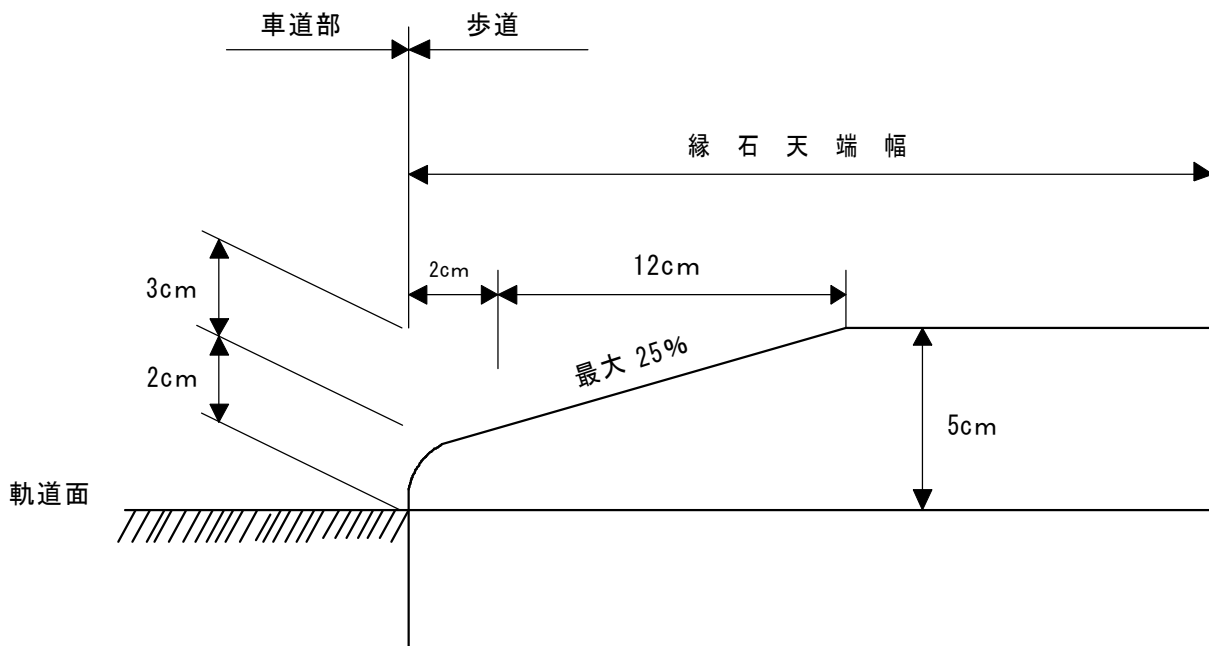
歩道切り下げ構造については下記を標準とする。

※歩道形式はセミフラット形式を標準とする。



- 1) 歩道 20m の区画間に 2 箇所以上出入口又は横断歩道等があるような場合、ハーフマウンド歩道構造又は、フラット歩道構造として極力切下げによる凹凸を少なくする。
- 2) 自転車歩行者道におけるハーフマウンド区画車線縁石は自転車通行の安全上、斜めに切り欠く等の配慮をする。(図③~③参照)
- 3) 車道の乗入口等は、車道面より 5cm マウンドし、横断歩道箇所又は身体障害者の出入口等、特に必要箇所は 2cm とする。
- 4) 歩道横断方向の勾配の変化点は、角ばることのないよう曲線ですりつける。
- 5) 車両乗入口が明確でない場合は、区画線等で表示する。
- 6) 横断歩道箇所又は身体障害者、自転車の出入口等、特に必要な箇所は車道面より段差を少なくすることができる。
- 7) ④部については(参考図-2)の図面を参照のこと。

参考図-2 縁石の構造



ブロック積み擁壁標準設計

【道路路側用コンクリートブロック積擁壁の標準設計】

1. 設計条件

①擁壁設置箇所

盛土部（主として路側部）とする。

②表面載荷重

$$q=10.0\text{kN/m}^2$$

③衝突荷重

衝突荷重：P=30kN（B、C種砂詰め固定）

前輪荷重：P=25kN

④裏込土

土質：礫質土

単位体積重量： $\gamma=20.0\text{kN/m}^3$

内部摩擦角： $\phi=35^\circ$

粘着力： $c=0\text{kN/m}^2$

⑤支持地盤と許容支持力度

表 3.1 支持地盤と許容支持力度，摩擦係数

土質	条件	許容支持力度	滑動の摩擦係数
土砂	N値30以上	300kN/m ²	0.6
岩盤	軟岩～硬岩	600kN/m ²	0.7

※プレキャストコンクリートでは，基礎底面が岩盤であっても摩擦係数は0.6を超えないものとする。

⑥設計水平震度と耐震設計

地震の規模 レベル1地震動

支持地盤が土砂 $k_H=0.13$ （Ⅱ種地盤）

支持地盤が岩盤 $k_H=0.10$ （Ⅰ種地盤）

擁壁高 $H \leq 8\text{m}$ ：耐震検討を行わない

$H > 8\text{m}$ ：耐震検討を行う

⑦盛土及び壁面勾配

a) 地表面は水平とする。

b) 大型ブロックの勾配は1:0.5とする。

c) 基礎コンクリートは，水平基礎を標準とし，岩盤等の堅固な地盤については傾斜基礎としてもよい。

2. コンクリートブロック積

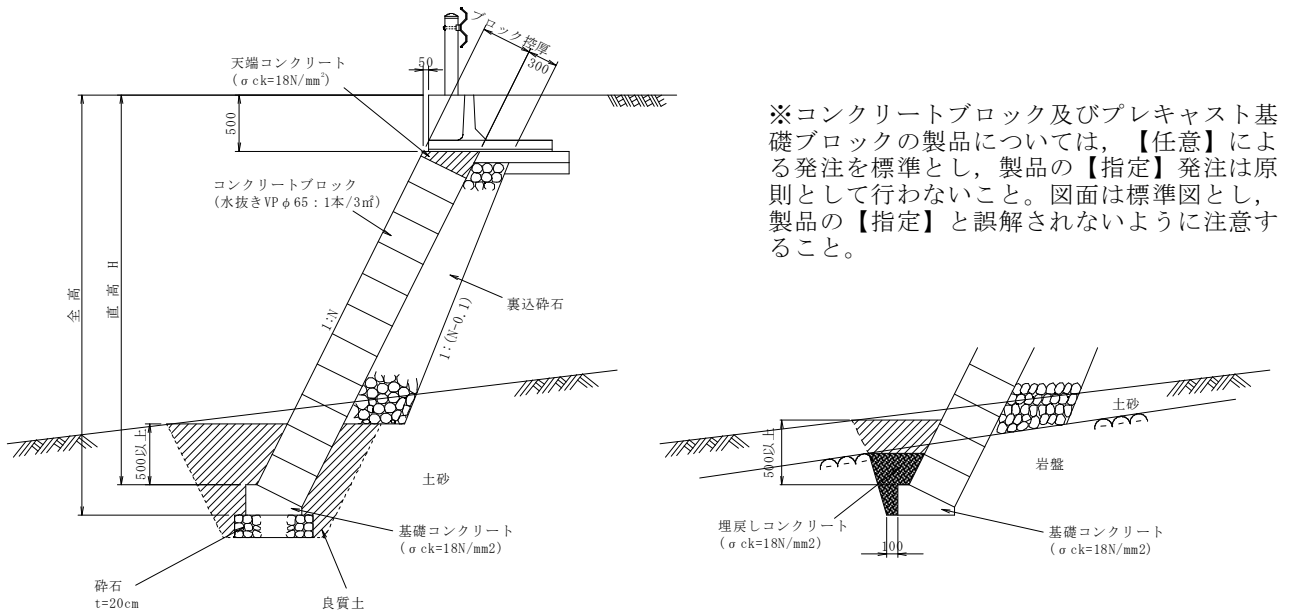


図 2・1 コンクリートブロック積擁壁

直高 H (m)	ブロック控厚 t (mm) ※衝突荷重を考慮する場合		
	ブロック前面勾配 1:N		
	1:0.3	1:0.4	1:0.5
$1.0\text{m} < H \leq 1.5\text{m}$	—	500	450
$1.5\text{m} < H \leq 3.0\text{m}$	—	500	450
$3.0\text{m} < H \leq 5.0\text{m}$	—	—	600

※上記の表は、参考図 4-11 の計算モデルに基づきブロック控え厚を計算したものである。
 また、ガードレール基礎については、一連の延長を 10m として衝突荷重を考慮している。
 ※ブロック本体に裏込コンクリートを加えたもので「ブロック控厚 t (mm)」としてもよい。
 ※適用範囲外のブロック積擁壁を使用する場合や、ガードレール基礎を用いた際の計算モデルが異なる場合は、個別に安定性の照査を行い、問題ないことを確認することで上記の表の値によらなくてもよい。

衝突荷重を考慮しない場合については、道路土工—擁壁工指針の「通常のブロック積み擁壁」の考え方によること。

直高 H (m)	ブロック控厚 t (mm) ※衝突荷重を考慮しない場合		
	ブロック前面勾配 1:N		
	1:0.3	1:0.4	1:0.5
$H \leq 1.5\text{m}$	450	450	450
$1.5\text{m} < H \leq 3.0\text{m}$	—	450	450
$3.0\text{m} < H \leq 5.0\text{m}$	—	—	500

※ブロック本体に裏込コンクリートを加えたもので「ブロック控厚 t (mm)」としてもよい。

災害復旧事業については、災害手帳によること。

(1) 基礎の構造について

原則、中詰めコンクリートでブロックと一体化することができるプレキャスト基礎ブロックを使用すること。

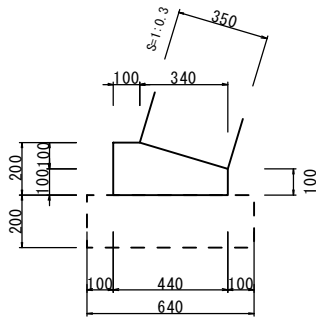
ただし、プレキャスト基礎ブロックの使用が困難で、現場打基礎コンクリートを使用する場合は、ブロックと基礎コンクリートが一体化するように、打ち継ぎ目処理を適切に行うこと。（高知県建設工事共通仕様書 1-3-6-7 参照）

【備考】

ブロック基礎の構造寸法は、下記の条件に基づき決定している。

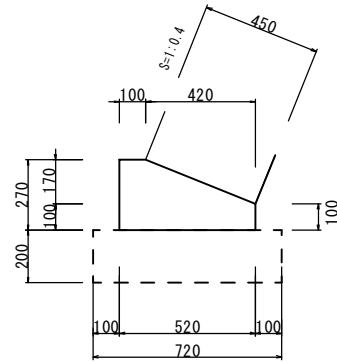
- 1) 最小部材厚は粗骨材径の5倍とした。
- 2) 粗骨材径は20mmとしている。
- 3) 上記条件を満足するように、基礎前面高を10mm丸めとした。

※コンクリートブロック及びプレキャスト基礎ブロックの製品については、【任意】による発注を標準とし、製品の【指定】発注は原則として行わないこと。図面は標準図とし、製品の【指定】と誤解されないように注意すること。



材料表 10m当り

コンクリート (m ³)	型枠 (m ²)	基礎材 (m ²)
0.70	3.00	6.40

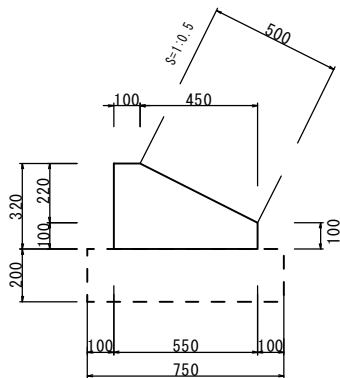


材料表 10m当り

コンクリート (m ³)	型枠 (m ²)	基礎材 (m ²)
1.05	3.70	7.20

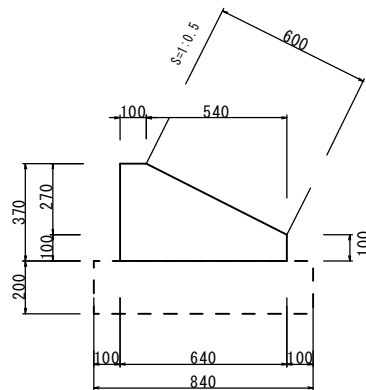
a) コンクリートブロック積擁壁基礎 (1:0.3用、控厚t=350mmの場合)

b) コンクリートブロック積擁壁基礎 (1:0.4用、控厚t=450mmの場合)



材料表 10m当り

コンクリート (m ³)	型枠 (m ²)	基礎材 (m ²)
1.27	4.20	7.50



材料表 10m当り

コンクリート (m ³)	型枠 (m ²)	基礎材 (m ²)
1.62	4.70	8.40

c) コンクリートブロック積擁壁基礎 (1:0.5用、控え厚t=500mmの場合)

d) コンクリートブロック積擁壁基礎 (1:0.5用、控え厚t=600mmの場合)

図 2・2 現場打ち基礎コンクリートの例

3. 大型ブロック積

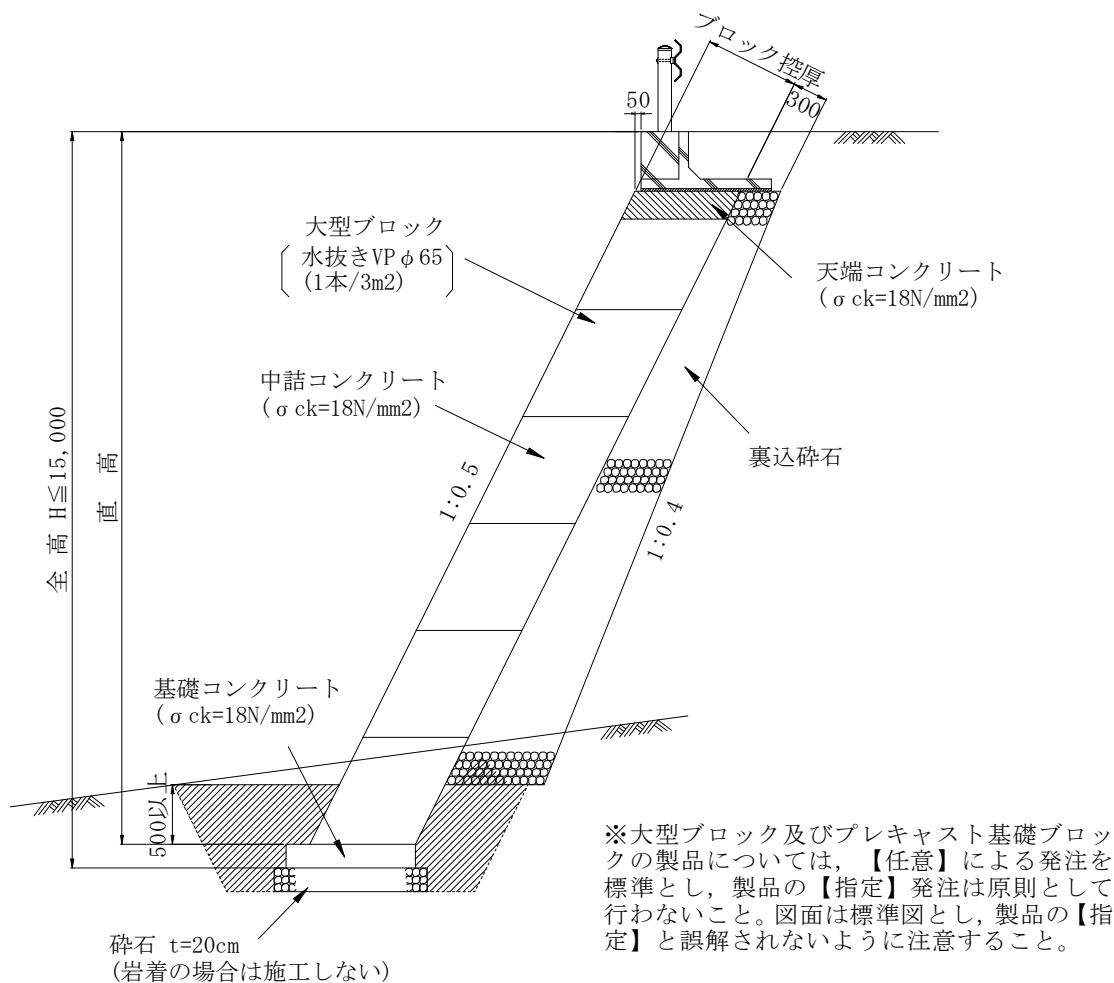


図 3・1 大型ブロック積擁壁

(1) 裏込材について

裏込め砕石は、擁壁背面の水を排水し、擁壁にかかる水圧を減じ、擁壁背面の沈下を防ぐとともに湿潤化に伴う土のせん断抵抗力の低下により土圧が増大することを防ぐために設けるものである。

地山に接する面の傾斜は原則として 1 : (N-0.1) とするが、擁壁前面の水位を考慮しないかつ背面が良質な切土部である場合にのみ等厚とすることができるものとする。

(2) 基礎の構造について

原則、中詰めコンクリートでブロックと一体化することができるプレキャスト基礎ブロックを使用すること。

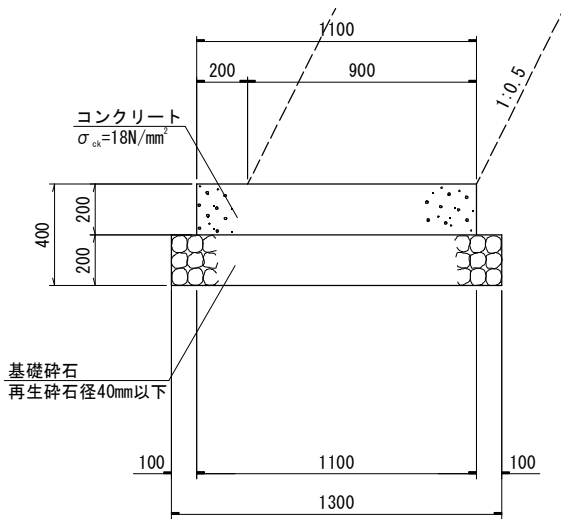
基礎コンクリートは、水平基礎を標準とし、岩盤等の堅固な地盤については傾斜基礎としてもよい。

また、基礎コンクリートを含む全高にて照査を行う大型ブロック積擁壁について、底版全幅に期待した安定計算を行う場合は、基礎コンクリートのつま先突出部について部材照査を行うこと。

ただし、プレキャスト基礎ブロックの使用が困難で、現場打基礎コンクリートを使用する場合は、ブロックと基礎コンクリートが一体化するよう、打ち継ぎ目処理を適切に行うこと。（高知県建設工事共通仕様書 1 - 3 - 6 - 7 参照）

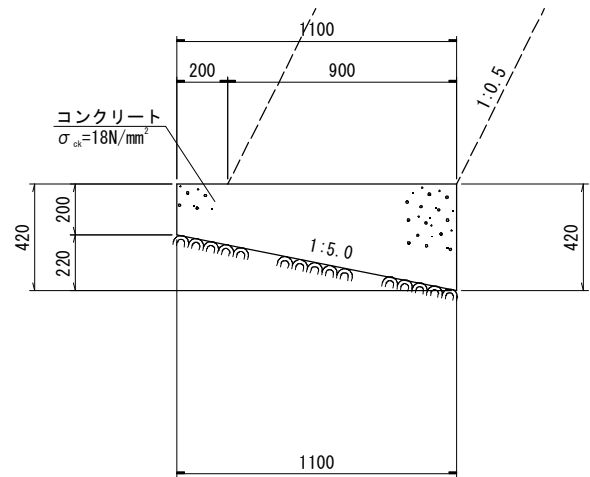
(3) 安定性の照査

基礎コンクリートとブロックが一体化された構造であることが前提となっていることから、ブロック下面での照査は不要であり、基礎コンクリートを含めた全高に対する安定性照査を行うこと。



材料表		1.0m当り	
名称	単位	数量	摘要
コンクリート	m ³	0.220	σ _{sk} =18N/mm ²
型枠	m ²	0.400	
基礎砕石	m ²	1.300	再生砕石径40mm以下 t=200mm
目地材	m ²	0.022	t=10mm

a) 水平基礎の場合



材料表		1.0m当り	
名称	単位	数量	摘要
コンクリート	m ³	0.341	σ _{sk} =18N/mm ²
型枠	m ²	0.620	
目地材	m ²	0.034	t=10mm

b) 岩盤部における傾斜基礎の場合

※岩着の場合は基礎砕石は施工しない

図 3・2 現場打基礎コンクリートの例

4. 標準設計擁壁適用上の留意事項

今回作成した標準設計擁壁の適用範囲を表4・1に示す。ただし、災害復旧事業については、災害手帳によること。また、適用範囲外の規模の擁壁とする場合には、個別に十分な検討を行ったうえで採用すること。

表4・1 標準設計の適用範囲

擁壁形式	擁壁高 H(m)							備考	適用 図面
	2	4	6	8	10	12	14		
コンクリート ブロック積擁壁	[0 to 6m range shaded orange]								図2・1
大型ブロック積擁壁	[0 to 6m range hatched blue, 6 to 16m range shaded orange]							ブロック壁厚50cm以上	図3・1

注1) 凡例 [orange] 適す [hatched blue] 前後の関係で使用も可
 注2) 大型ブロックは中実とする。

前後の関係で大型ブロックを使用することが可能な場合とは、大型ブロック擁壁で施工される擁壁の取り合わせ部で、施工性等から大型ブロックを連続的に施工したほうが好ましいと考えられる場合である。

大型ブロックとは、プレキャストコンクリートブロックに中詰めコンクリートを打設し、ブロックと中詰めコンクリートが一体構造とみなせるものである。

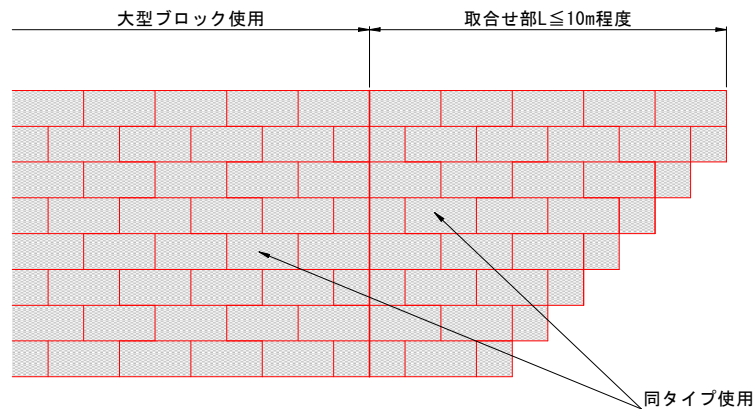


図 4・1 大型ブロックの取り合わせ部

ブロック積み擁壁を採用するにあたっては、他の擁壁形式（重力式擁壁、もたれ式擁壁、逆T型擁壁、補強土など）と、施工性、経済性、工期面等から総合的に検討しなければならない。

また、大型ブロックの製品については、【任意】による発注を標準とすること。（平成19年3月30日付 18高建管第904号参照）

大型ブロック壁厚（控長）の変更による適用範囲の拡大は、設計条件等を整理し検討を実施すること。

ブロック積み擁壁標準設計

【山留め用コンクリートブロック積擁壁の標準設計】

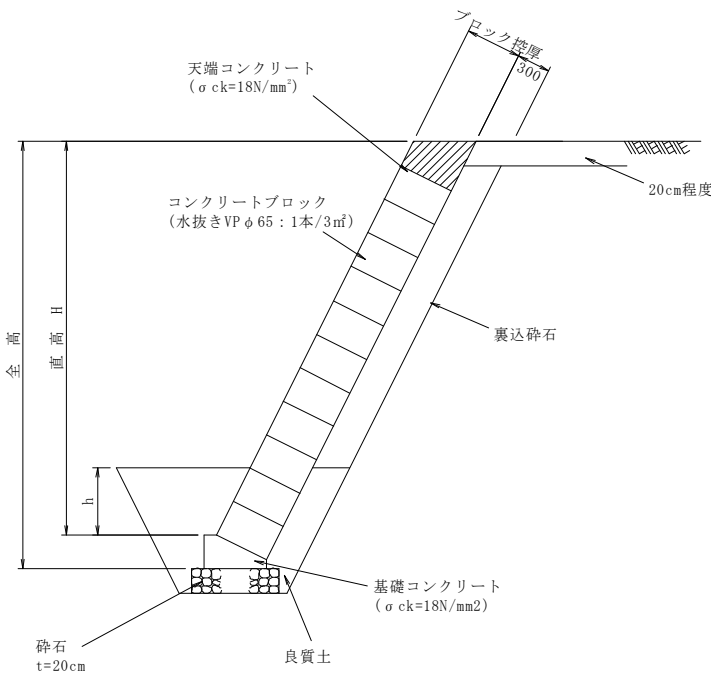
1. 山留め用コンクリートブロック積擁壁の標準設計

山留め用ブロック積擁壁の設計は、以下の表を参考とする。ただし、後背地が平坦で、落石の恐れが無く落石防護柵を設置する必要の無い箇所でのみ使用可能なものとする。

山留め擁壁の適用条件

直高(m)	$H \leq 1.5m$	$1.5m < H \leq 3.0m$	$3.0m < H \leq 5.0m$
法勾配	1:0.3	1:0.4	1:0.5
ブロック控厚(mm)	400以上	450以上	500以上

※ブロック本体に裏込コンクリートを加えたもので「ブロック控厚 t(mm)」としてもよい。



- (1)積ブロックはプレキャストを基本とする。
- (2)裏込土の種類は、礫、礫質土とし、砂、砂質土及び粘性土の場合は、別途設計する。
- (3)胴込コンクリートは、 $18N/mm^2 - 8cm - 40mm$ (高炉)を使用する。
- (4)基礎工は、原則プレキャスト基礎ブロックを使用すること。ただし、現場打基礎コンクリートを使用する場合は、ブロックと基礎コンクリートが一体化するように、打ち継ぎ目処理を適切に行うこと。
- (5)基礎材は、基礎地盤の状況に応じて別途設計する。
- (6)水抜パイプは、 $3.0m^2$ に1箇所設け、 $\phi 65mm$ 程度とする。また、水抜パイプには、原則として吸出防止材を設置する。
- (7)伸縮目地の間隔は、10m以下とする。

図 1・1 山留め用ブロック積擁壁

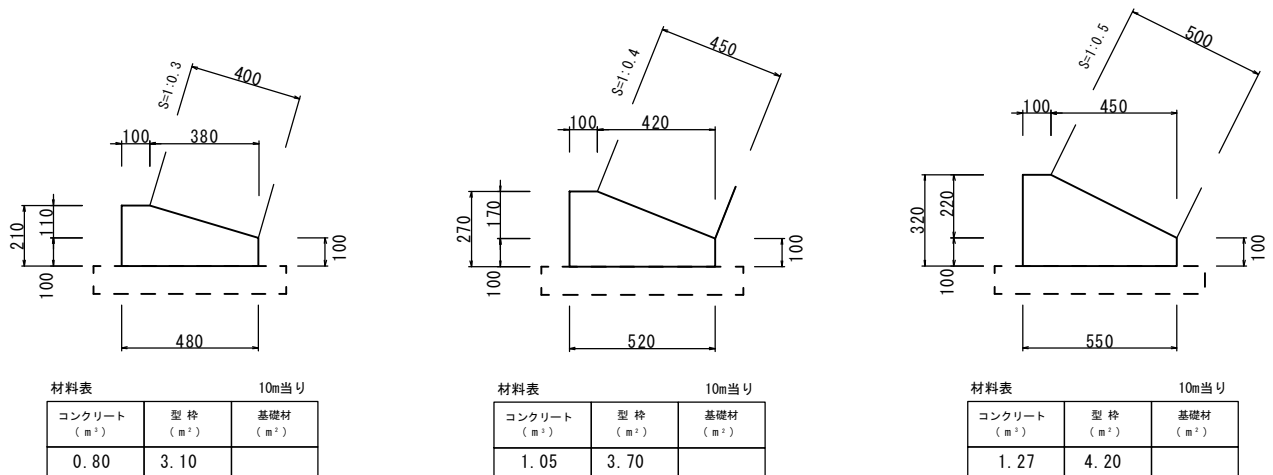


図 1・2 現場打ち基礎コンクリートの例

重力式擁壁標準設計

1. 設計条件

1) 設置箇所

盛土部（主として路側部）を対象

2) 載荷重

歩道部： $q=3.5\text{kN/m}^2$

車道部： $q=10.0\text{kN/m}^2$

3) 裏込土の種類と土質定数

表 1-1 裏込土の土質定数

土質	砂質土	礫質土
単位体積重量 (kN/m^3)	19.0	20.0
内部摩擦角 (度)	30.0	35.0
粘着力 (kN/m^2)	0.0	0.0

4) 許容支持力度

普通地盤 (N 値が 20 程度) : $q_a=200\text{kN/m}^2$

良質地盤 (N 値が 30 以上) : $q_a=300\text{kN/m}^2$

5) 耐震設計

擁壁の最大高さが 8m であるので、地震の影響は考慮していない。

6) 盛土及び壁面勾配

盛土勾配：地表面は水平

壁面勾配：前面，背面とも 1:0.0~1:0.6 の範囲の 0.05 刻みで計算

2. 収録の範囲

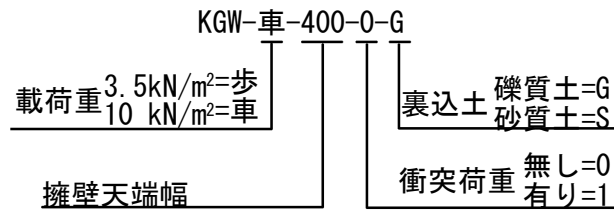
表 2-1 収録の範囲

	選定表番号	壁面勾配		載荷重 (kN/m^2)	天端幅 (mm)	衝突荷重 (kN)	裏込土	
		前面	背面					
歩道用	KGW-歩-200-0-G	1:0.0	1:0.0	3.5	200	無し	礫質土	
	KGW-歩-200-0-S						砂質土	
	KGW-歩-300-0-G						礫質土	
	KGW-歩-300-0-S				砂質土			
	KGW-歩-400-0-G				礫質土			
	KGW-歩-400-0-S				砂質土			
車道用	KGW-車-300-0-G	1:0.6	1:0.6	10.0	300	30	礫質土	
	KGW-車-300-0-S						砂質土	
	KGW-車-400-0-G				礫質土			
	KGW-車-400-0-S				砂質土			
	KGW-車-500-1-G			0	500		0	礫質土
	KGW-車-500-1-S							砂質土

選定表の記号の意味

- ① KGW 本重力式擁壁標準設計の冠名 (Kochi Gravity retaining Wall)
- ② 歩/車 地表面載荷重 歩…歩道の載荷重 $q=3.5\text{kN/m}^2$
車…車道の載荷重 $q=10.0\text{kN/m}^2$

- ③ 200/300/400/500 天端幅 (400 なら天端幅 400mm)
- ④ 0/1 衝突荷重の有無 (0…衝突荷重無し, 1…衝突荷重有り)
- ⑤ S/G 裏込土の種類 (S…砂質土, G…礫質土)



3. 使用上の注意事項

3.1 許容支持力度から決まる限界高さ

限界高さ表の未着色のエリアは許容支持力度が $q=200\text{kN/m}^2$ の地盤で適用可能, 黄色のエリアは許容支持力度が 300kN/m^2 以上の地盤で適用可能である。

許容支持力度 200kN/m^2 以上の地盤で適用可能

		限界最大高さ $H(m)$											
$n \backslash m$	0.00	0.05	0.10	0.15	0.20	0.25	0.30	0.35	0.40	0.45	0.50	0.55	0.60
0.00	0.4	0.4	0.4	0.4	0.5	0.5	0.6	0.7	0.8	1.0	1.3	1.9	3.5
0.05	0.5	0.5	0.5	0.6	0.6	0.7	0.8	1.0	1.3	1.8	3.0	7.8	8.0
0.10	0.6	0.6	0.7	0.8	0.9	1.0	1.3	1.7	2.7	6.2	8.0	8.0	8.0
0.15	0.8	0.9	1.0	1.1	1.3	1.8	2.6	5.0	8.0	8.0	8.0	8.0	8.0
0.20	1.1	1.3	1.5	1.9	2.6	4.6	8.0	8.0	8.0	8.0	8.0	8.0	8.0
0.25	1.6	2.1	2.8	4.6	8.0	8.0	8.0	8.0	8.0	8.0	8.0	8.0	8.0
0.30	2.4	3.7	8.0	8.0	8.0	8.0	8.0	8.0	8.0	8.0	8.0	8.0	8.0
0.35	4.7	8.0	8.0	8.0	8.0	8.0	8.0	8.0	8.0	8.0	8.0	8.0	8.0
0.40	8.0	8.0	8.0	8.0	8.0	8.0	8.0	8.0	8.0	8.0	8.0	8.0	8.0
0.45	8.0	8.0	8.0	8.0	8.0	8.0	8.0	8.0	8.0	8.0	8.0	8.0	8.0
0.50	8.0	8.0	8.0	8.0	8.0	8.0	8.0	8.0	8.0	8.0	8.0	8.0	8.0
0.55	8.0	8.0	8.0	8.0	8.0	8.0	8.0	8.0	8.0	8.0	8.0	8.0	8.0
0.60	8.0	8.0	8.0	8.0	8.0	8.0	8.0	8.0	8.0	8.0	8.0	8.0	8.0

許容支持力度 300kN/m^2 以上の地盤で適用可能

3.2 天端幅

ガードレールを設置する場合の天端幅は 50cm を標準とした。

3.3 最小高さ

擁壁の高さが低いと自動車の衝突荷重によって不安定になる。そのため、衝突荷重を考慮した擁壁については、適用範囲として最大高さ と 最小高さを併記している。

4. 使用例

4.1 例1

条件	天端幅	$b=200\text{mm}$
	載荷重	$q=3.5\text{kN/m}^2$
	ガードレール	なし
	裏込土の種類	砂質土
	許容支持力度	$q_a=200\text{kN/m}^2$
	擁壁の最大高さ	$H=3.0\text{m}$
	前面勾配	1:0.20

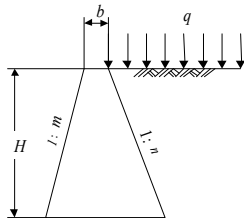
- ① 上記の条件に対応する限界高さ表を選定する。
(この例では【KGW-歩-200-0-S】となる)
- ② 前面勾配 1:0.2 の行で、最大高さを満足する限界高さの列を探す。
(この例では 4.3m の列となる)
- ③ 列の背面勾配を確認する。
(4.3m の列は背面勾配 1:0.3)
- ④ 許容支持力度の確認をする。
(白の領域なので許容支持力度は 200kN/m^2 であり、条件を満足する)

以上のように、選定表から前面勾配 1:0.2，背面勾配 1:0.3 が得られる。

重力式擁壁の限界最大高さ

【載荷重 3.5kN/m^2 ，天端幅 200mm ，衝突荷重無し，砂質土】

KGW-歩-200-0-S



設計条件

天端幅	$b=$	0.2 m
載荷重	$q=$	3.5 kN/m^2
ガードレール		なし
衝突荷重	$P=$	0 kN
裏込土		砂質土 ($\gamma=19\text{kN/m}^3, \phi=30^\circ, c=0$)
底面摩擦係数	$\mu=$	0.6
許容支持力度	$q_a=$	300 kN/m^2

許容支持力度

	$q_a=300\text{ kN/m}^2$
	$q_a=200\text{ kN/m}^2$

限界最大高さ $H(\text{m})$

$m \backslash n$	0.00	0.05	0.10	0.15	0.20	0.25	0.30	0.35	0.40	0.45	0.50	0.55	0.60
0.00	0.3	0.3	0.4	0.4	0.4	0.5	0.5	0.6	0.7	0.8	1.0	1.4	2.0
0.05	0.4	0.4	0.4	0.5	0.5	0.6	0.7	0.8	1.0	1.3	1.8	3.2	7.9
0.10	0.5	0.5	0.6	0.6	0.7	0.8	1.0	1.2	1.7	2.7	7.4	8.0	8.0
0.15	0.6	0.7	0.7	0.9	1.0	1.2	1.6	2.5	5.2	8.0	8.0	8.0	8.0
0.20	0.7	0.8	0.9	1.2	1.6	2.4	4.3	8.0	8.0	8.0	8.0	8.0	8.0
0.25	0.8	1.0	1.2	1.7	2.8	8.0	8.0	8.0	8.0	8.0	8.0	8.0	8.0
0.30	1.1	1.3	1.8	3.0	8.0	8.0	8.0	8.0	8.0	8.0	8.0	8.0	8.0
0.35	1.5	2.0	3.2	8.0	8.0	8.0	8.0	8.0	8.0	8.0	8.0	8.0	8.0
0.40	2.2	3.8	8.0	8.0	8.0	8.0	8.0	8.0	8.0	8.0	8.0	8.0	8.0
0.45	4.9	8.0	8.0	8.0	8.0	8.0	8.0	8.0	8.0	8.0	8.0	8.0	8.0
0.50	8.0	8.0	8.0	8.0	8.0	8.0	8.0	8.0	8.0	8.0	8.0	8.0	8.0
0.55	8.0	8.0	8.0	8.0	8.0	8.0	8.0	8.0	8.0	8.0	8.0	8.0	8.0
0.60	8.0	8.0	8.0	8.0	8.0	8.0	8.0	8.0	8.0	8.0	8.0	8.0	8.0

4.2 例2

条件	天端幅	b=500mm
	載荷重	q=10.0kN/m ²
	ガードレール	あり
	裏込土の種類	礫質土
	許容支持力度	qa=200kN/m ²
	擁壁の最大高さ	H=3.0m
	前面勾配	1:0.20

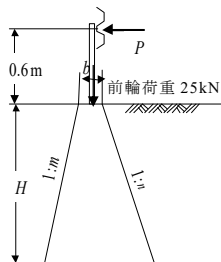
- ① 上記の条件に対応する限界高さ表を選定する。
(この例では【KGW-車-500-1-G】となる)
- ② 前面勾配 1:0.20 の行で、最大高さを満足する限界高さの列を探す。
(この例では 1.0m/3.7m の列となる)
- ③ 列の背面勾配を確認する。
(1.0m/3.7m の列は背面勾配 1:0.1)
- ④ 許容支持力度の確認をする。
(白の領域なので許容支持力度は 200kN/m² であり、条件を満足する)

以上のように、選定表から前面勾配 1:0.2、背面勾配 1:0.1 が得られる。ただし、本擁壁の最小高さは H=1.0m であることに注意が必要である。

重力式擁壁の限界最大高さ

【載荷重10kN/m²、天端幅500mm、衝突荷重有り、礫質土】

KGW-車-500-1-G



設計条件	
天端幅	B= 0.5 m
載荷重	q= 10 kN/m ²
ガードレール	B種,C種
衝突荷重	P= 30 kN
裏込土	礫質土 (γ=20kN/m ³ , φ=35°, c=0)
底面摩擦係数	μ= 0.6
許容支持力度	q _a = 300 kN/m ²

	許容支持力度
	q _a = 300 kN/m ²
	q _a = 200 kN/m ²

		適用範囲 H(m)											(上段:最低高さ, 下段:最大高さ)			
m \ n		0.00	0.05	0.10	0.15	0.20	0.25	0.30	0.35	0.40	0.45	0.50	0.55	0.60		
0.00									1.8	2.1	2.6	3.4	4.8	7.3		
0.05								2.1	2.5	3.2	4.5	7.4	7.9	8.0		
0.10						2.2	2.6	3.2	4.3	6.6	8.0	8.0	8.0	8.0		
0.15				2.8	3.4	4.3	6.3	8.0	8.0	8.0	8.0	8.0	8.0	8.0		
0.20			3.7	4.6	6.4	8.0	8.0	8.0	8.0	8.0	8.0	8.0	8.0	8.0		
0.25		4.9	6.9	8.0	8.0	8.0	8.0	8.0	8.0	8.0	8.0	8.0	8.0	8.0		
0.30	5.6	8.0	8.0	8.0	8.0	8.0	8.0	8.0	8.0	8.0	8.0	8.0	8.0	8.0		
0.35	8.0	8.0	8.0	8.0	8.0	8.0	8.0	8.0	8.0	8.0	8.0	8.0	8.0	8.0		
0.40	8.0	8.0	8.0	8.0	8.0	8.0	8.0	8.0	8.0	8.0	8.0	8.0	8.0	8.0		
0.45	8.0	8.0	8.0	8.0	8.0	8.0	8.0	8.0	8.0	8.0	8.0	8.0	8.0	8.0		
0.50	8.0	8.0	8.0	8.0	8.0	8.0	8.0	8.0	8.0	8.0	8.0	8.0	8.0	8.0		
0.55	8.0	8.0	8.0	8.0	8.0	8.0	8.0	8.0	8.0	8.0	8.0	8.0	8.0	8.0		
0.60	8.0	8.0	8.0	8.0	8.0	8.0	8.0	8.0	8.0	8.0	8.0	8.0	8.0	8.0		

土中用ガードレールの設置

1. 車両用防護柵の背面土質の照査

盛土部の保護路肩に設ける土中用車両用防護柵は、防護柵への車両衝突荷重に対して防護柵支柱の根入れ長により確保可能な背面抵抗土塊により抵抗可能か確認する必要がある。

例えば、一般的な盛土（勾配 $S=1:1.8$ 及び $S=1:1.5$ 、保護路肩幅 50cm）に標準的に用いる B 種及び C 種の車両用防護柵を設置した場合は特に問題ないが、重大な被害が発生するおそれのある区間等に用いる A 種の車両用防護柵に変更する場合や、自然地山等により前面勾配が急勾配である場合などにおいては、必要な背面抵抗土塊が確保できているか検討を行い、必要に応じて抵抗土塊を可能な根入れ長、もしくは保護路肩幅を設定する必要がある。

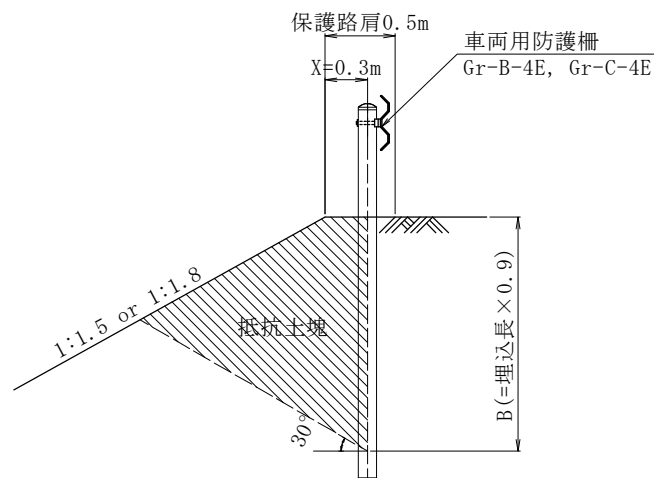


図 1-1 一般的な盛土に設置する車両用防護柵

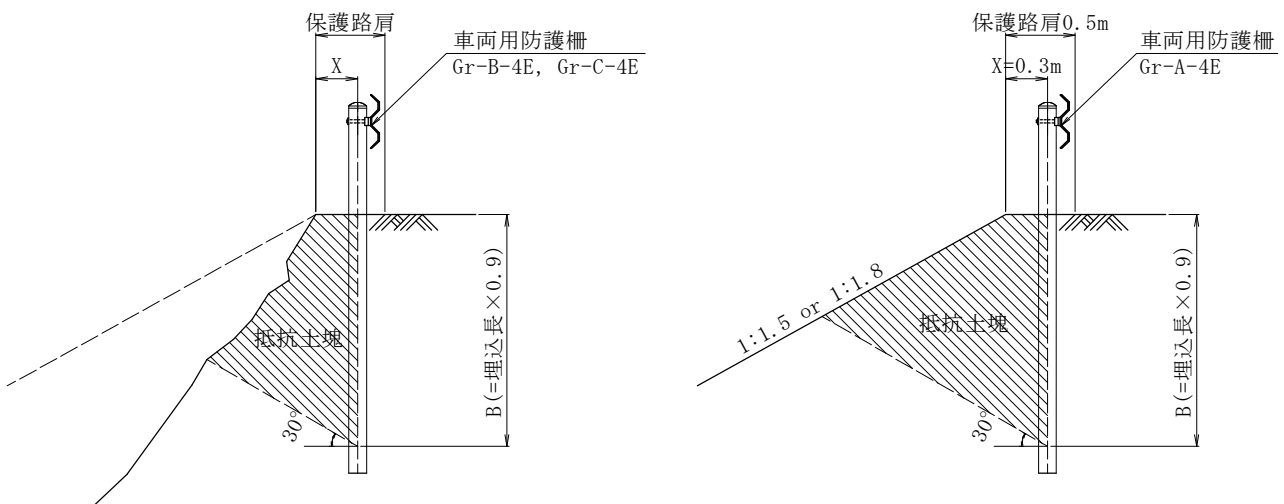


図 1-2 別途検討が必要となるケース

土中用車両用防護柵の計画は、車両用防護柵標準仕様・同解説（社団法人日本道路協会 H16.3）に基づき必要背面土質量を満足させるものとする。

車両用防護柵標準仕様・同解説に記載の車両用防護柵規格毎の背面必要土質量を表 1-1 に、盛土のり面勾配における背面土量を表 1-2 に示す。

表 1-1 各仕様における支柱 1 本が関与する背面土質量(標準型防護柵)

仕様記号		支柱1本が 関与する 背面土質量(t)※	備考						
路側用	分離帯 歩車道境界用		支柱の形状 (mm)	標準 埋込み深さ (m)	標準 作用高さ (m)	支柱の 極限支持力 Pw (kN)			
Gr-A-4E Gc-A-6E Gp-A-3E Gp-A-3E2 Gp-SC-3E2	Gr-SAm-2E Gp-Ap-2E	2.51	φ 139.8×4.5	1.65	0.60	40			
Gp-B-3E2		1.01		1.50		15			
Gp-C-3E2		0.82		1.40		12			
Gr-SC-4E		2.34		1.65		35			
	Gp-Ap-2E2 Gp-SCp-2E2	1.75		1.10		28			
	Gp-Bp-2E2	1.60		1.05		24			
	Gp-Cp-2E2	1.20		0.95		18			
Gr-B-4E Gc-B-6E Gp-B-3E Gp-B-3E3 Gp-B-3E4		1.01		φ 114.3×4.5		1.50	15		
	Gr-Cm-4E Gr-Bm-4E Gr-Am-4E Gr-SCm-2E Gr-SBm-2E Gc-Bm-6E Gp-Bp-2E Gp-Bp-3E3 Gp-Bp-3E4	2.34	35						
Gr-C-4E Gr-C-4E2 Gc-C-6E Gp-C-3E		0.82	1.40				12		
	Gp-Cp-2E	2.14					32		
	Gr-SSm-2E	3.75					60		
Gr-SS-2E		2.86	□-125×125×6				1.65	0.76	45
Gr-SB-2E Gr-SA-3E		2.19							35
	Gb-Am-2E	2.51							H-125×60×6×8
	Gb-Bm-2E	2.35	H-100×50×5×7					35	

※：背面土量(m³)×土の単位体積重量(18kN/m³, 16kN/m³)/10

表 1-2 支柱 1 本が関与する背面土量

法面勾配 (1:y)	法肩距離 (X : m)	支柱根入れ長H(m)					
		1.1	1.2	1.3	1.4	1.5	1.65
0.8	0.0	0.097	0.126	0.160	0.200	0.246	0.327
	0.2	0.187	0.232	0.282	0.340	0.406	0.518
	0.4	0.304	0.367	0.438	0.518	0.605	0.754
	0.6	0.436	0.522	0.617	0.721	0.834	1.024
	0.8	0.573	0.685	0.807	0.939	1.082	1.319
	1.0	0.705	0.846	0.998	1.162	1.338	1.626
1.0	0.0	0.130	0.169	0.215	0.268	0.330	0.439
	0.2	0.223	0.278	0.342	0.414	0.496	0.638
	0.4	0.338	0.413	0.497	0.592	0.697	0.876
	0.6	0.467	0.563	0.671	0.790	0.921	1.142
	0.8	0.598	0.720	0.854	1.001	1.161	1.428
	1.0	0.722	0.872	1.036	1.213	1.405	1.723
1.5	0.0	0.209	0.271	0.345	0.431	0.530	0.705
	0.2	0.304	0.383	0.475	0.581	0.701	0.911
	0.4	0.413	0.512	0.624	0.752	0.896	1.143
	0.6	0.530	0.650	0.786	0.937	1.106	1.395
	0.8	0.648	0.791	0.951	1.128	1.325	1.657
	1.0	0.757	0.926	1.112	1.318	1.544	1.923
水平地盤		0.970	1.260	1.602	1.999	2.453	3.239

【解説】

衝突荷重に対する支柱の支持力は支柱の背面土が反力として抵抗するため、設置条件に応じて背面土質量を算出し、支柱の支持力の評価を行うものとする。参考までに背面土質量の照査における計算例を下記に示す。

〔背面土質量の照査：計算例〕

①設置防護柵

防護柵 : Gr-B-4E

支柱形状 : ϕ -114.3×4.5, H=1.50m

上記防護柵の仕様が前提とする支柱 1 本が関与する背面土質量は表 1-1 より 1.01t である。

②設置条件

法肩距離 : X=0.8m

法勾配 : y=1 割 5 分

地盤質量 : $\gamma = 18\text{kN/m}^3$

③背面土質量の算定

i) 表 1-2 から支柱 1 本が関与する背面土量

$$V_1 = 1.325\text{m}^3$$

ii) 支柱の関与する背面土質量(W_1)の算定と評価

$$W_1 = \gamma \times V = 18 \times 1.325 = 23.85\text{kN} = 2.39\text{t}$$

2.39t \geq 1.01t よって背面土質量は満足する。

また、設置条件が表 1-2によりがたい場合は次に示す式によって背面土質量を求めることができる。

- ・隣接支柱と重複しない場合($2A \leq L$)

$$A = (B + X \tan \theta) / (\tan \alpha + \tan \theta)$$

ここで A : 支柱 1 本あたりの片側影響範囲(m)

L : 支柱間隔(m)

B : 有効埋込長(=0.9×支柱埋込)(m)

X : 路肩距離(m)

θ : 法面角度(度)

α : 影響角度(=30 度)

$$S_1 = A \cdot (X \tan \theta + B) / 2$$

$$S_2 = (X^2 \cdot \tan \theta) / 2$$

$$V_1 = 2 \cdot S_1 \cdot A / 3$$

$$V_2 = 2 \cdot S_2 \cdot X / 3$$

$$V = V_1 - V_2$$

ここで S_1 : 三角錐底面積(全体 ; m^2)

S_2 : 三角錐底面積(路面上 ; m^2)

V_1 : 影響範囲の仮想全土量(m^3)

V_2 : 路面上の仮想土量(m^3)

V : 背面土量(m^3)

- ・隣接支柱と重複する場合($2A > L$)

$$h = (A - L/2) \cdot (\tan \alpha + \tan \theta)$$

$$S_3 = h \cdot (A - L/2) / 2$$

$$V_3 = 2 \cdot S_3 \cdot (A - L/2) / 3$$

$$V' = V - V_3$$

ここで h : 支柱間の影響範囲が重複する土量部分の高さ(m)

S_3 : 三角錐底面積(重複範囲 ; m^2)

V_3 : 重複範囲土量(m^3)

V' : 背面有効土量(m^3)

路肩距離が大きく法面の影響が生じない場合や平地の場合($X > \sqrt{3} \cdot B$)には $\theta = 0$ で計算する。

$$M = V \cdot \gamma$$

ここで M : 背面土の質量(t)

V : 上記算出の背面土量(m^3)

γ : 土の単位体積重量(kN/m^3)

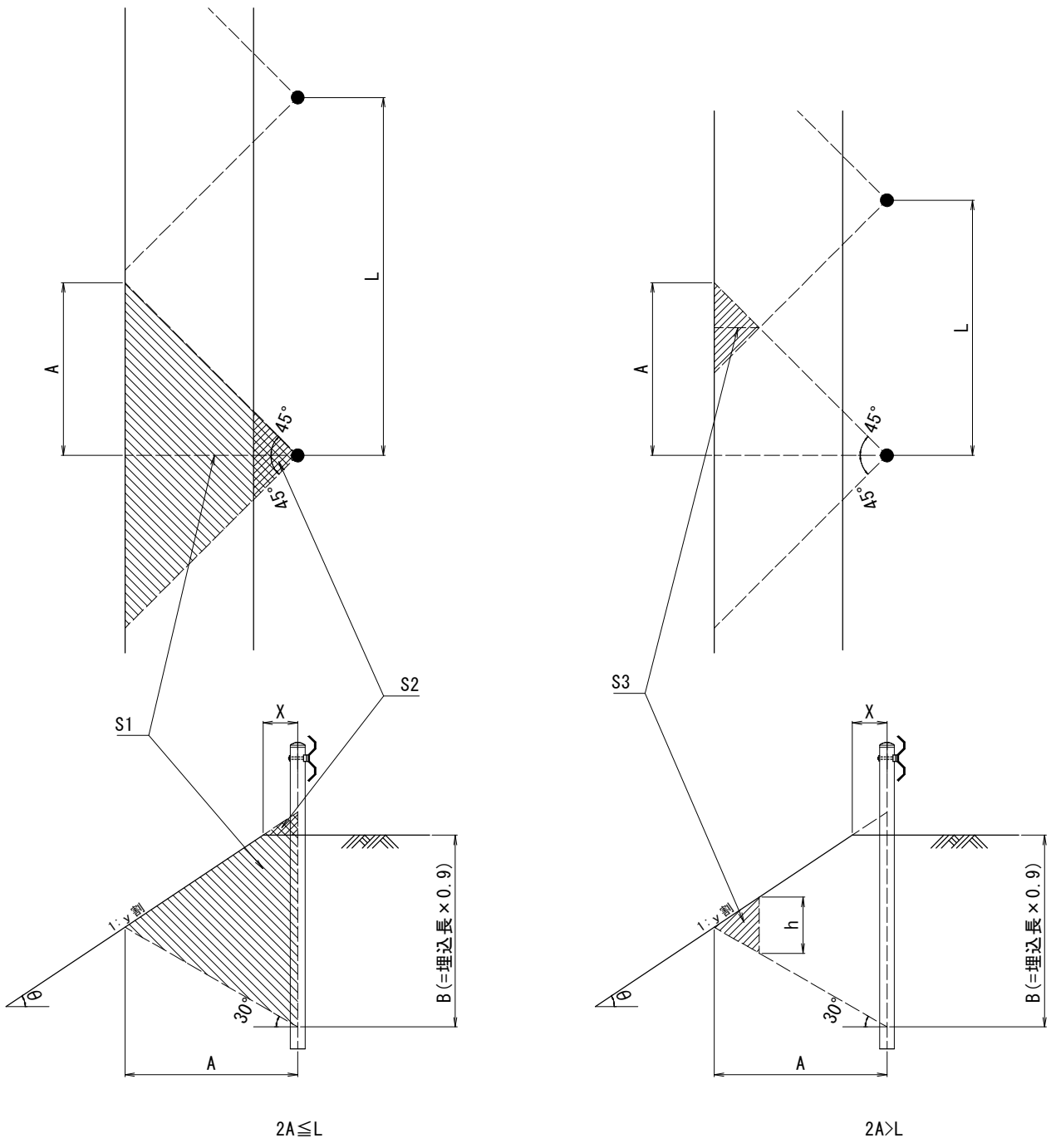


図 1-3 背面土量の範囲