

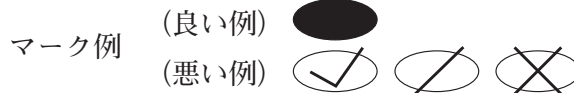
令和6年度（令和5年度実施）  
高知県公立学校教員採用候補者選考審査  
筆記審査（専門教養）

高等学校 福祉

受審番号		氏 名	
------	--	-----	--

【注意事項】

- 1 審査開始の合図があるまで、この問題冊子の中を見ないでください。
- 2 解答用紙（マークシート）は2枚あります。切り離さないでください。
- 3 解答用紙（マークシート）は、2枚それぞれに下記に従って記入してください。  
○ 記入は、HBの鉛筆を使用し、該当する○の枠からはみ出さないよう丁寧にマークしてください。



- 訂正する場合は、消しゴムで完全に消してください。
- 氏名、受審する教科・科目、受審種別、受審番号を、該当する欄に記入してください。

また、併せて、右の例に従って、受審番号をマークしてください。

受 審 番 号				
万	千	百	十	一
1	2	3	4	5
○0	○0	○0	○0	○0
●	○1	○1	○1	○1
○2	●	○2	○2	○2
○3	○3	●	○3	○3
○4	○4	○4	●	○4
○5	○5	○5	○5	●

記入例

(受審番号12345の場合)

- ※ 正しくマーク（正しい選択問題への解答及びマーク）していないと、正確に採点されませんので、注意してください。

- 4 解答は、解答用紙（マークシート）の解答欄をマークしてください。解答については、本冊子の裏表紙の＜解答上の注意＞をお読みください。ただし、問題冊子は開かないでください。



第1問 社会福祉基礎に関して、下の問いに答えなさい。

- 1 次の文は、イギリスにおける社会福祉について述べたものである。この説明に当てはまる最も適切なものを、下のa～eから一つ選びなさい。

19世紀後半、大学生などを中心に、都市の貧困地区に住みこみ、宿泊所、授産所、託児所などの施設を設け、貧困層と生活を共にすることを通じて、その生活改善をはかろうとする活動が展開された。そのなかでも、ロンドンのイーストエンドで現在も活動を続けているトインビーホールが有名である。

- a 福祉国家      b ソーシャルワーク      c 慈善組織協会      d 国民扶助法  
e セツルメント運動

- 2 次の文は、アメリカの障害者差別禁止の展開について述べたものである。文中の

1960年代にアメリカ全土に広がりを見せた公民権運動は、1970年代になると障害者の差別を禁止する運動へと発展していった。そして障害者差別の禁止が明確に示された法律が制定され、IL=Independent Living という考え方が強調されるようになり、この考え方は、全米はもちろんのこと、わが国を含めて世界の障害者に大きな影響を与えた。1980年代になるとアメリカの障害者は、障害者差別をなくし、障害のない人と同じように生活できるようにするための法律をつくる準備を始め、障害者本人や家族、リハビリテーションに携わる医療関係者、障害児教育関係者等あらゆる人の意見を聞き検討を重ね、障害者に理解のある議員の説得を行い、法案は連邦議会で承認された。そして、1990年7月にブッシュ大統領が署名し、

- a 障害を持つアメリカ人法（ADA）      b リハビリテーション法  
c 自立生活運動（IL運動）      d メディケイド  
e 医療保険制度改革

- 3 日本の近代社会福祉の先駆者とその取組等である。組み合わせとして誤っているものを、次のa～eから一つ選びなさい。

- a 渋沢 栄一 = 東京養育院  
b 石井 十次 = 岡山孤児院  
c 賀川 豊彦 = 大阪養老院  
d 高木 憲次 = 整肢療護園  
e 石井 亮一 = 滝乃川学園

4 社会福祉に関する日本の法律について、次の(1)～(4)の概要に当てはまる最も適切なものを、下のa～eから一つずつ選びなさい。

(1) 1999(平成11)年に学習障害(LD)の定義が示され、その後、注意欠陥多動性障害(AD/HD)、高機能自閉症等に特別な教育支援の必要性が認められ、その障害の定義を明らかにすると共に、保健、医療、福祉、教育、雇用等の分野をこえて、一体的な支援を行うよう、体制を整備するため、2004(平成16)年に成立した法律である。

エ

(2) 障害者及び障害児が基本的人権を享有する個人としての尊厳にふさわしい日常生活又は社会生活を営むことができるよう、必要な障害福祉サービスに係る給付、地域生活支援事業その他の支援を総合的に行い、もって障害者及び障害児の福祉の増進を図るとともに、障害の有無にかかわらず国民が相互に人格と個性を尊重し安心して暮らすことのできる地域社会の実現に寄与することを目的に、2012(平成24)年に定められた。

オ

(3) 介護の長期化・重度化により、在宅介護および高齢者ケア施設における高齢者虐待の相談・通報が増加したことから、2006(平成18)年に施行された法律である。

カ

(4) 2016(平成28)年に施行されたこの法律は、障害を理由とする差別の解消の推進に関する基本的な事項、行政機関等及び事業者における障害を理由とする差別を解消するための措置等を定めている。

キ

- a 障害者の日常生活及び社会生活を総合的に支援するための法律(障害者総合支援法)
- b 発達障害者支援法
- c 高齢者虐待の防止、高齢者の養護者に対する支援等に関する法律(高齢者虐待防止法)
- d 障害を理由とする差別の解消の推進に関する法律(障害者差別解消法)
- e 児童虐待の防止等に関する法律(児童虐待防止法)

5 児童相談所の機能として誤っているものを、次のa～eから一つ選びなさい。

ク

- a 児童手当の支給
- b 一時保護
- c 措置
- d 市町村援助
- e 相談

6 障害者の雇用の促進等に関する法律に基づいて義務づけられている法定雇用率の割合で、2018（平成30）年4月1日現在の45.5人以上規模の民間企業の割合として最も適切なものを、次のa～eから一つ選びなさい。 ケ

- a 2.0%
- b 2.2%
- c 2.3%
- d 2.4%
- e 2.5%

7 次の文に当てはまる語句として最も適切なものを、下のa～eから一つ選びなさい。

コ

この考え方は、全ての人々を孤独や孤立、排除や摩擦から援護し、健康で文化的な生活の実現につなげるよう、社会の構成員として包み支え合うという理念である。

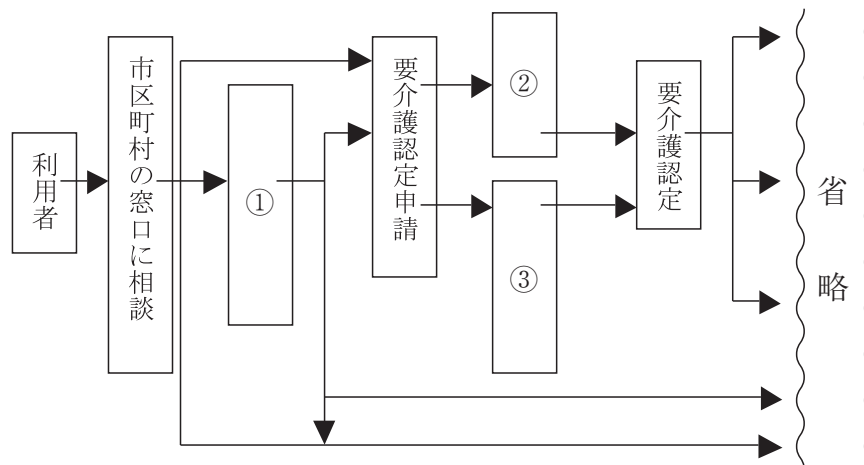
- a ボランティアズム
- b グローバリゼーション
- c パラサイト・シングル
- d ソーシャル・インクルージョン
- e ワンストップサービス

8 次の介護サービスに関する (1)・(2) の問いに答えなさい。

(1) 介護保険制度の被保険者に関する次の記述のうち、最も適切なものを、次の a～e から一つ選びなさい。 サ

- a サービスの利用には総額の5割の自己負担が必要となる。
- b 第1号被保険者は、40歳以上の者である。
- c 第2号被保険者は、20歳以上65歳未満の医療保険加入者である。
- d 第1号被保険者の保険料は、都道府県が徴収する。
- e 第2号被保険者の保険料は、医療保険者が医療保険料と共に徴収する。

(2) 次の介護サービスの利用手続きについて、①～③の組み合わせとして最も適切なものを、下の a～e から一つ選びなさい。 シ



- |   |           |           |           |
|---|-----------|-----------|-----------|
| a | ① 医師の意見書  | ② チェックリスト | ③ 認定調査    |
| b | ① 認定調査    | ② 介護認定審査会 | ③ チェックリスト |
| c | ① チェックリスト | ② 認定調査    | ③ 医師の意見書  |
| d | ① 医師の意見書  | ② 介護認定審査会 | ③ 介護支援専門員 |
| e | ① 介護支援専門員 | ② チェックリスト | ③ 介護認定審査会 |

- 9 次の文は、認知症施策について述べたものである。文中の「ス」・「セ」に当てはまる最も適切なものを、下のa～eから一つ選びなさい。

認知症の人の意思が尊重され、できる限り住み慣れた地域のよい環境で自分らしく暮らし続けることができる社会の実現を目指して、認知症施策推進総合戦略（「ス」）を平成27年1月27日に関係府省庁が共同で策定した。

その具体的な施策の中で、認知症への理解を深めるための普及・啓発の推進を図るために、「セ」の養成を進めるとともに、地域や職域など様々な場面で活躍できるような取組を推進するとしている。

- a 新オレンジプラン      b オレンジプラン      c 認知症サポート医  
d 認知症サポーター      e 認知症初期集中支援チーム

第2問 ころとからだの理解に関して、下の問いに答えなさい。

- 1 次の障害者に関するマークについて、その説明として最も適切なものを、下の a～e から一つ選びなさい。



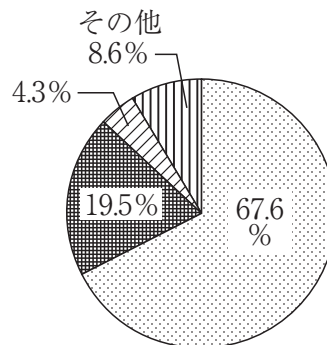
- a 人工肛門・人工膀胱を造設している人のための設備があることを表している。  
b 障害者が利用できる建物、施設であることを明確に表すための世界共通のシンボルマークである。  
c 身体内部に障害がある人を表している。  
d 肢体不自由であることを理由に免許に条件を付されている人が運転する車に表示するマークである。  
e 世界盲人連合で1984（昭和59）年に制定された盲人のための世界共通のマークである。
- 2 次の文は、認知症の基礎的知識について述べたものである。文中の  に当てはまる最も適切なものを、下の a～e から一つ選びなさい。

認知症の中核症状には、記憶障害、理解・判断力の障害、, 失語、失行、失認等がある。

- a 見当識障害    b 睡眠障害    c 徘徊    d 抑うつ    e 妄想



- 3 次の認知症の疾患別頻度について、頻度の多い順に正しく並んでいるものを、下の a～e から一つ選びなさい。



- a アルツハイマー型認知症→レビー小体型認知症→脳血管性認知症  
 b レビー小体型認知症→アルツハイマー型認知症→脳血管性認知症  
 c 脳血管性認知症→アルツハイマー型認知症→レビー小体型認知症  
 d アルツハイマー型認知症→脳血管性認知症→レビー小体型認知症  
 e 脳血管性認知症→レビー小体型認知症→アルツハイマー型認知症
- 4 認知症の主な病気の特徴について、疾患名と特徴が合っているものを、次の a～e から一つ選びなさい。

- a 若年性認知症は、65歳以上で発症する認知症である。  
 b レビー小体型認知症は、もの忘れの他、存在しないものが見える幻視が特徴である。  
 c 脳血管性認知症は、無関心が目立ち、周囲との交流が減少、感情的な反応が低下することもある。  
 d 前頭側頭葉変性症は、記憶障害の他、注意障害や遂行機能障害が見られ、まだら認知症とも呼ばれる。  
 e クロイツフェルト・ヤコブ病はプリオン病とは異なり、認知症の進行や突発的に早い不随意運動は見られない。

5 睡眠のしくみについて、その説明が誤っているものを、次の a～e から一つ選びなさい。

- a 概日リズムとは、約1日を周期とする生体のリズムのことである。
- b 脳幹は睡眠を起こす物質を分泌して大脳皮質を眠らせる。
- c 脳幹は眠らずに生命を維持するための活動をしている。
- d レム睡眠は入眠直後には長く、明け方に近づくほど短くなる。
- e 睡眠障害の原因として、睡眠時無呼吸症候群、概日リズム睡眠障害、レストレスレッグス症候群（むずむず脚症候群）などがある。

6 特定疾病（パーキンソン病）について、その説明が最も適切なものを、次の a～e から一つ選びなさい。

- a 黒質のドパミン神経細胞の変性を主体とする非進行性変成疾患である。
- b 発症年齢は50～65歳に多いが、高齢になるほど発病率が低下する。
- c 50歳以下で発症するものは若年性パーキンソン病と呼ばれる。
- d 安静時振戦、筋強剛、無動・寡動、姿勢反射障害を特徴とする。
- e 遺伝子異常が明らかにされた症例は含まれない。

7 褥瘡について、その説明が誤っているものを、次の a～e から一つ選びなさい。

- a 褥瘡は、骨が突出した同一部位に長時間圧力がかかることにより発生する。
- b 褥瘡を予防するには、第一に除圧が必要である。
- c 褥瘡ができやすい部位（立位以外の体位）は、腹部である。
- d 栄養状態の改善と適切な処置を行う。
- e 褥瘡の深さは、ステージ I からステージ IV に分類される。

8 次の文に当てはまる人物として最も適切なものを、下の a～e から一つ選びなさい。

スウェーデンに生まれ、「ノーマライゼーションの育ての親」と呼ばれ、ノーマライゼーションの8つの原理を提唱した人物である。

- a バンク＝ミケルセン      b ベンクト・ニリエ      c ソロモン
- d エド・ロバーツ      e ヴォルフエンズベルガー

9 肢体不自由に関する記述として、誤っているものを、次の a～e から一つ選びなさい。

ケ

- a 肢体不自由には、上肢・下肢がない場合や自分の思いどおりに筋肉に力が入らない場合、自分の意思と関係なく手がふるえたり、ねじれてしまったりする場合がある。
- b 脳血管障害には、主な種類としてアテトーゼ型と痙直型があり、片麻痺などの運動障害や、口の周辺の麻痺による言語障害などがある。
- c 脊髄損傷には、手足を動かすことが困難になる運動障害、感覚がにぶくなる感覚障害、膀胱や直腸の機能低下による排泄障害などがある。
- d 脳性麻痺は母親の病気や難産および乳幼児までの高熱などが原因となることが多い。
- e 日常生活における移動、基本的動作、コミュニケーションに困難が生じることが多い。

10 臓器とその機能について、臓器名と機能の組み合わせとして最も適切なものを、次の a～e から一つ選びなさい。  コ

- a 心臓 — ガス交換
- b 肝臓 — インスリンの合成
- c 膀胱 — 尿の生成
- d 間脳 — 自律神経中枢
- e 膵臓 — グリコーゲンの貯蔵

第3問 介護福祉基礎、介護過程、生活支援技術に関して、下の問いに答えなさい。

1 食事の介護について、その説明が最も適切なものを、次のa～eから一つ選びなさい。

ア

- a 水分は誤嚥しにくいいため、お茶や水はとろみ剤で粘度を高めて飲むよう介助する。
- b 臥位で食事をする場合は、ベッドのギャッチを上げたり（上体を上げた後には背抜きを行う）、クッションなどを用いたりして、上体をなるべく高くした姿勢をとる。
- c できる限り自分の力で主体的に食事ができる部分を増やすことを心がけることが大切なため、介護用品や自助具の利用は控える。
- d 食道期は、胃からの逆流も高齢者には多く見られるため、食後すぐに横になり安静を保つ。
- e 水分摂取に関して、トイレの移動回数の負担を減らすため、飲水を極力控える。

2 終末期の介護について、その説明が最も適切なものを、次のa～eから一つ選びなさい。イ

- a 終末期ケアの理念は、利用者や家族の生命・生活の質（QOL）を最優先し、利用者と家族が安心して過ごせるケアを実施することである。
- b 終末期ケアは、福祉、医療、心理等の専門職で構成され、それぞれの役割を果たしていくので、家族の気持ちを最優先することはできない。
- c キューブラー・ロスは、4つの心理的推移で死を受容すると述べている。
- d 危篤時の援助は主に医師や看護師が行うので、医師から介護従事者へ指示を出すことはない。
- e 家族への支援には、利用者が亡くなった後のグリーフケアは含まれない。

3 杖の種類について、その説明が最も適切なものを、次のa～eから一つ選びなさい。

ウ

- a ロフトランド杖は関節リウマチがある人に適している。
- b 四脚杖よりT字杖のほうが安定している。
- c 松葉杖の脇当てはちょうど脇にあたる長さに調整する。
- d 白杖には折りたたみ式杖はない。
- e 杖の長さは、つま先15cm外側、その位置から15cm前方に先端を置き、肘を30度程度屈曲した状態に合わせる。

4 杖を使っての歩行方法などについて、その説明が最も適切なものを、次の a～e から一つ選びなさい。

- a 杖歩行の介助の際は、歩行後のみ、利用者の体調と共に杖の先端のゴムが減っていないかを確認する。
- b 杖歩行の介助の際に、介護従事者は、利用者の患側の後ろ側に立ち、肩を支える。
- c 三動作歩行は、①杖を斜め前方につく→②患側と杖でからだを支え、健側の足を杖の所まで移動する→③患側の足をそろえるか、少し前に出すという順で行う。
- d 階段の上り方は、①杖を一段上に出す→②健側の足を踏み出す→③患側の足を引き上げるという順で行う。
- e 階段の下り方は、①杖を一段下に出す→②健側の足を下ろす→③患側の足を下ろすという順で行う。

5 口腔ケアにおける口腔細菌のコントロールについて、その説明が最も適切なものを、次の a～e から一つ選びなさい。

- a 口腔細菌のコントロール不足によって、歯周病になる可能性が高まる。
- b 口腔ケアは誤嚥性肺炎の予防にならない。
- c 義歯は乾燥させた方がよいので、水につけて保管しない方がよい。
- d 磨き残しを防ぐために、介護従事者がすべて磨いた方がよい。
- e 口腔衛生を考えることが利用者のQOL向上につながらない。

6 感染対策について、その説明が最も適切なものを、次の a～e から一つ選びなさい。

- a 日常の介護のなかで実行可能でかつ効果のある予防法は、感染経路を断つことであるが、介護に使う器具や備品等は感染経路とならない。
- b 予防接種は、病原体を弱めたり、その一部を用いたりした液体（ワクチン）を体内に取り入れて、病気にかかった状態をつくり、免疫力を高めている。
- c 感染対策に取り組むための基本的な「指針」や「マニュアル」は国や地方自治体が作成するので、施設としては作る必要はない。
- d 液体石鹸と流水による手洗いの場合、最後に共用タオルでしっかり水分を拭き取る。
- e ノロウイルスの予防のため、職員は配膳前、食事介助前後で手洗いをを行うので、テーブル等の清拭は必要ない。

7 片麻痺があっても自立度の高い利用者の衣服の着脱方法について、その説明が最も適切なものを、次のa～eから一つ選びなさい。

- a 利用者の動作に合わせていると遅くなるので、時間を決めて着脱させる。
- b ズボンのはき方は、①ズボンを健側の足に通す→②健側の手で患側の膝裏側を持ち、健側の足に載せる→③ズボンを患側の足に通す順で行う。
- c ズボンのはき方は、①健側の手で患側の膝裏側を持ち、健側の足に載せる→②ズボンを患側の足に通す→③患側のズボンを膝上まで上げ、ズボンを健側の足に通す順で行う。
- d 前開きの上着の着方は、①健側に袖を通し、肩まで着る→②患側の袖を通す順で行う。
- e 前開きの上着の脱ぎ方は、①患側の肩を脱ぐ→②健側の袖を脱ぐ順で行う。

8 身体機能の変化に応じた食事について、その説明が最も適切なものを、次のa～eから一つ選びなさい。

- a 食事の前の準備運動は、疲労から咀嚼力が低下する。
- b アイスマッサージは、嚥下反射を鈍らせるので食前には行わない。
- c 誤嚥を防ぐために、柚子などの香りのあるものは避ける。
- d 誤嚥を予防するためには、介護者のペースで介助する。
- e 脱水傾向があるかどうかは、唇や舌等の乾燥状態を確認する。

9 低栄養について、その説明が最も適切なものを、次のa～eから一つ選びなさい。

- a 低栄養状態になると免疫力は強くなる。
- b 摂食や嚥下等の身体機能は、低栄養に影響しない。
- c 身近な人の死等の精神的な原因で低栄養になることはない。
- d うつ病による食欲不振で低栄養になることがある。
- e 低栄養の診断にBMI（ボディマスインデックス）は用いない。

- 10 次の看取りについての事例を読んで、最も適切なものを、下の a～e から一つ選びなさい。

Bさん（85歳，男性）はこの地域で活発に活動していたが，10年前に妻を亡くしてからは元気がなくなってしまった。2年ほど前から食道に悪性腫瘍があることがわかり，娘から同居の誘いがあったが，妻の墓がある地元を離れたくないという理由で，家の近くの特別養護老人ホームに入居した。入居後，がんが進行すると，臥床することが多くなり，職員の言葉かけに返事をしないことも多くなった。ここ2週間，食事の量も少なくなっている。

- a 話したがらない状態なので声掛けは極力しない。
- b 摂食姿勢を改善し介助することで，施設の決められた献立を完食させる。
- c Bさんの気に入った写真を見せる等して，意欲をもたせる。
- d がんが進行し最後を迎える時は，医師の判断に委ねる。
- e 娘などの家族の意向よりも，延命措置が優先される。

- 11 食事の支援における観察ポイントについて，ICF（国際生活機能分類）の視点からその説明が最も適切なものを，次の a～e から一つ選びなさい。

- a 健康状態は，体重，血圧，体調，睡眠状態，疲労を観察
- b 心身機能・身体構造は，口腔ケアは自分でできるかを観察
- c 活動は，介護者はいるか，一緒に食事をする人はいるかを観察
- d 環境因子は，好き嫌いの内容や偏食はどうかを観察
- e 個人因子は，咀嚼や嚥下に支障はないか，清潔かを観察

12 高知県日本一の健康長寿県構想第4期（R2～R5）Ver.3について、その説明が最も適切なものを、次のa～eから一つ選びなさい。

- a 柱Ⅰ「健康寿命の延伸に向けた意識醸成と行動変容の促進」では、高知版地域包括ケアシステムの構築がポイントとなっている。
- b 柱Ⅰ「健康寿命の延伸に向けた意識醸成と行動変容の促進」では、フレイル予防の推進がポイントとなっている。
- c 柱Ⅱ「地域で支え合う医療・介護・福祉サービス提供体制の確立とネットワークの強化」では、高知家健康パスポート事業による健康づくりの推進がポイントとなっている。
- d 柱Ⅱ「地域で支え合う医療・介護・福祉サービス提供体制の確立とネットワークの強化」では、子育てしやすい環境づくりがポイントとなっている。
- e 柱Ⅲ「子どもたちを守り育てる環境づくり」では、地域共生社会の推進がポイントとなっている。

13 次の文は、高知県が医療・福祉現場の職員や利用者の健康を守るために実践を推奨しているケアについて述べたものである。文中の  に当てはまる最も適切なものを、下のa～eから一つ選びなさい。

介護する側・される側双方において安全で安心な、持ち上げない・抱え上げない・引きずらないケアを  と呼びます。

安全で安心な介護・看護を提供するためには、身体の間違った使い方を無くし、対象者の状態に合わせて福祉機器や用具を有効に活用し取り組むことが必要です。

- a ノーリフティングケア      b パーソン・センタード・ケア
- c レスパイトケア              d ケア・ハラスメント
- e 腰痛予防対策指針



14 生活課題の優先項目について、その説明が誤っているものを、次の a～e から一つ選びなさい。

- a 食事は自力摂取できるが、時折かきこみ、むせてしまう。むせこんでいる時に食べ続けることがあるため、声かけの支援が優先される。
- b 食欲不振で体重低下が著しい利用者の場合は、栄養補給を中心とした支援が優先される。
- c 転倒は健康状態に大きな支障をきたす恐れがあり、生命にもかかわるため、優先される。
- d 下剤使用の翌朝に便失禁が見られる。この状態についても在宅生活において大きな支障となる。便秘の症状を改善し排泄が自立できる支援が優先される。
- e 生活課題は、いつまでに達成するかという期限を決めない。

15 介護計画の目標の設定方法について、その説明が最も適切なものを、次の a～e から一つ選びなさい。

- a 目標は、長期目標、中期目標、短期目標と段階的に3つに分けられる。
- b 長期目標は、将来的に望ましい生活を考えた抽象的な目標を立てる。
- c 目標の主語は、介護者で表現する。
- d 生活課題の明確化と、介護計画の目標設定は関連していない。
- e 目標は、利用者自身が主体的に取り組めるようにすることが重要である。

16 次のケアカンファレンスについての事例を読んで、誤っているものを、下の a～e から一つ選びなさい。

Nさん（85歳、男性）は軽度の認知症があり、一人暮らしである。ある日、排泄の失敗があり、もらすことを心配して水分摂取量も少なくなってしまった。息子との関係もあまりよくない状態が続いている。

- a Nさんの現在の支援状況について、あらためて報告がなされた。
- b Nさんの息子は性格的に問題があり、Nさんが気の毒であると、介護職員が自分の思いを話した。
- c Nさんに新たな支援や目標の設定が必要か話し合われた。
- d Nさんと息子との関係には、経過観察が必要であることがメンバー全員で確認された。
- e ケアカンファレンスの内容は記録され、提出された資料とともに保管し、チームケアにあたる職員がいつでも確認できるようにした。

第4問 コミュニケーション技術に関して、下の問いに答えなさい。

1 共感について、その説明が最も適切なものを、次のa～eから一つ選びなさい。

ア

- a 共感とは、同情や同感と同じ意味である。
- b 自己覚知の能力を高めていくことで、相手と自分の思いや気持ちを混同することなく、ありのままの相手を理解できるようになる。
- c 相手が話した内容に対して聞き手の価値観で判断して推測することで共感することができる。
- d 相手を理解できたと思ったら、相手にまちがっていないかどうか確認することは慎まなければならない。
- e 相手の思いや考え方をよく聞いて共感することと、コミュニケーションがスムーズになることは別の問題である。

2 コミュニケーション技法で相手の納得・同意を得る条件について、その説明が誤っているものを、次のa～eから一つ選びなさい。  イ

- a 相手の話が漠然としていて事実がわかりにくい場合には、相手が相談内容を明確に話せるまで待つことが明確化につながる。
- b 明確化と同時に問題の核心が表明されるような質問を行うことで焦点化する。
- c 相手が話す内容や表現されている気持ちについて、そのポイントを短くまとめ相手に伝えて確認することで要約できる。
- d 共感によって信頼関係が深まったうえで、共に問題を解決していくことを伝え、把握した問題点を相手に伝えて確認し、問題に向きあうよう促すことで直面化できる。
- e 観察にもとづいて相手の感情に気づき、相手とその感情を共有し共感することで、信頼関係が深まる。

3 バイステックの7原則について、その説明が誤っているものを、次のa～eから一つ選びなさい。  ウ

- a クライアントを個人として捉える〔個別化〕。
- b クライアントの感情表現を大切にする〔意図的な感情表出〕。
- c 援助者は自分の感情を自覚して吟味する〔統制された情緒的関与〕。
- d クライアントをあるがままに受け止める〔自己決定〕。
- e クライアントを一方向的に非難しない〔非審判的態度〕。

4 ライカードらによる高齢者のパーソナリティーの類型について、その説明が誤っているものを、次のa～eから一つ選びなさい。

- a 円熟型：今までの人生や今の生活に満足している。
- b 安楽いす型：安楽に暮らすために他者の援助を期待している。
- c 自己防衛型（装甲型）：過去の業績等に自信を持ち、老化への不安を自身で解決しようとしている。
- d 外罰型（憤慨型）：自分の人生を否定的に捉え、それは他者の責任であると思っている。
- e 内罰型（自責型）：自分の人生を肯定的に捉え、自分に問題がないと思っている。

5 視覚障害のある人の移動方法について、その説明が誤っているものを、次のa～eから一つ選びなさい。

- a 伝い歩き：自分の手の甲で、腰の高さあたりの壁や物を軽くさわり確認しながら移動する。移動する先にある物を察知するためにも、手を自分のからだより少し前方に伸ばす。自宅や慣れた室内移動に適している。
- b 白杖歩行：白杖は、路面の確認や衝突防止のほかに、周囲に視覚障害があることを伝える役割も持つ。いくつかの種類があり、視覚障害の程度により選択する。白杖は単独での室外歩行に適している。
- c 誘導歩行：誘導者の肘より少し上につかまり、歩行する。誘導者は、相手の必要としている情報を適切に伝えていくことが求められる。白杖も同時に使用すると、外出による精神的負担を軽減できる。
- d 盲導犬との歩行：盲導犬は、ストーマという白い胴輪を装着し、指示に従って、からだの動きで移動する方向を伝える。障害物を避けるだけでなく、危険を認識することもできる。
- e ガイドヘルパーとの歩行：ガイドヘルプサービスはホームヘルプサービスに位置づけられており、外出時の移動支援を行う。障害のある人が積極的に社会に出て活躍するために、重要なサービスといえる。

6 難聴について、その説明文の正誤を考え、その組み合わせが最も適切なものを、下の a～e から一つ選びなさい。

- ① 伝音性難聴は、外耳や中耳の障害で、集音力が低下し小さい音が聞こえにくい。
- ② 伝音性難聴は、補聴器で音量を増大しても、混濁音が大きくなるだけで聞き取りに十分な効果がない。
- ③ 老人性難聴は、老化による聴覚の変化で、60歳代から70歳代以降聴力が急激に低下する。主に進行性の聴力低下で、高い音域の音が聞こえにくくなる。
- ④ 感音性難聴は、内耳や聴神経の障害であるため、聞こえにくいだけでなく、わずかに聞こえる音や音声も、ゆがんだり反響したり混ざったりして、音の種類や区切りがわかりにくい。
- ⑤ 感音性難聴は、言葉の明瞭度は保たれ補聴器が有効であることが多い。また、気導ではなく骨伝導を仲介して伝えるのも効果がある。

a	① ○	② ○	③ ○	④ ○	⑤ ○
b	① ×	② ○	③ ×	④ ×	⑤ ○
c	① ○	② ×	③ ×	④ ○	⑤ ×
d	① ×	② ○	③ ○	④ ×	⑤ ○
e	① ○	② ×	③ ○	④ ○	⑤ ×

7 上田敏による障害受容の段階説について、最初の段階に最も適切なものを、次の a～e から一つ選びなさい。

- a 混乱期      b 否認期      c 解決への努力期      d ショック期      e 受容期

第5問 学習指導要領に関して、下の問いに答えなさい。

- 1 次の文は、平成30年3月告示の高等学校学習指導要領 第3章 第8節 福祉 第2款 各科目 第4 生活支援技術 の一部である。文中の  ～  に該当する最も適切なものを、下のa～eから一つずつ選びなさい。

#### 第4 生活支援技術

##### 1 目 標

福祉の見方・考え方を働かせ、実践的・体験的な学習活動を行うことなどを通して、適切で安全・安楽な生活支援技術を提供するために必要な資質・能力を次のとおり育成することを目指す。

- (1) 自立生活の支援について体系的・系統的に理解するとともに、関連する技術を身に付けるようにする。
- (2) 自立生活の支援の展開に関する課題を発見し、職業人に求められる倫理観を踏まえ科学的な根拠に基づいて創造的に解決する力を養う。
- (3) 健全で持続的な社会の構築を目指して自ら学び、自立生活の適切な支援に主体的かつ協働的に取り組む態度を養う。

##### 2 内 容

1に示す資質・能力を身に付けることができるよう、次の〔指導項目〕を指導する。

〔指導項目〕

- (1) 生活支援の理解
  - ア 生活の理解
  - イ 生活支援の考え方
  - ウ
- (2) 自立に向けた生活支援
  - ア 介護技術の基本
  - イ 居住環境の整備
  - ウ 身じたくの支援
  - エ 移動の支援
  - オ 食事の支援
  - カ 入浴・清潔保持の支援
  - キ 排泄の支援
  - ク 家事行動の支援
  - ケ 睡眠・休養の支援
  - コ レクリエーションの支援
- (3) 緊急時・災害時の支援
- (4) 終末期の支援
- (5) 
  - ア  の理解

- イ 高齢者及び障害者の喀痰吸引
- ウ 高齢者及び障害者の経管栄養

### 3 内容の取扱い

(1) 内容を取り扱う際には、次の事項に配慮するものとする。

ア〔指導項目〕の(1)から(5)までについては、生徒や地域の実態、学科の特色に応じて、いずれかを選択して扱うことができること。

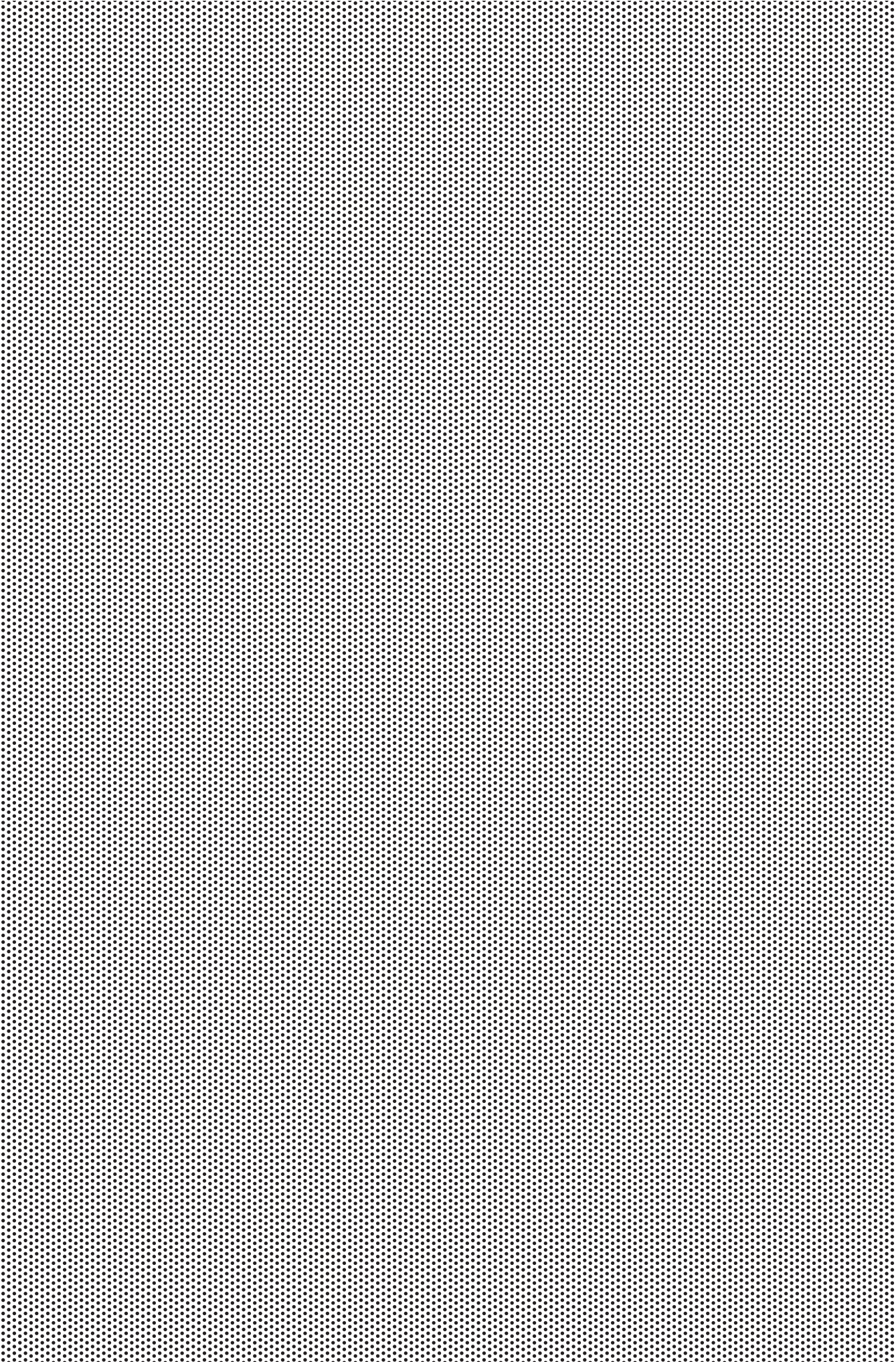
イ 自立生活を人間の尊厳、安全・安楽、協働などの視点から捉え、「こころとからだの理解」と関連付けて、生活の質の向上やサービス利用者の状態に合った自立生活の支援の必要性について理解できるよう留意して指導すること。

ウ 実践的・体験的な学習活動を通して、サービス利用者の自立生活の支援に関する専門的な学習への動機付けを図るなど、専門職としての生徒の意識が高まるよう工夫して指導すること。

エ〔指導項目〕の(2)から(5)までについては、自立生活の支援に活用される ウ についても理解できるよう留意して指導すること。

(2) 以下 略

- a 他の職種の役割と協働
- b 福祉用具や介護ロボット
- c 医療的ケア
- d チームケア
- e 包括的ケア



<解答上の注意>

出題内容により解答方式が異なります。問題の「ア」, 「イウ」などには, 数字 (0~9), 小数点 (.), 符号 (−, ±), 又は文字 (a, b, c, d, e) が入ります。解答欄のア, イ, ウ, …のそれぞれが, これらのいずれかに対応します。下の (例1) ~ (例3) に従って解答欄をマークしてください。

(例1) 「アイ」に 12 と答えたい場合

ア	a	b	c	d	e	0	1	2	3	4	5	6	7	8	9	.	−	±
イ	a	b	c	d	e	0	1	2	3	4	5	6	7	8	9	.	−	±

(例2) 「ウ」に b と答えたい場合

ウ	a	b	c	d	e	0	1	2	3	4	5	6	7	8	9	.	−	±
---	---	---	---	---	---	---	---	---	---	---	---	---	---	---	---	---	---	---

(例3) 「エオ」, 「カキ」に 34.56 と答えたい場合

エ	a	b	c	d	e	0	1	2	3	4	5	6	7	8	9	.	−	±
オ	a	b	c	d	e	0	1	2	3	4	5	6	7	8	9	.	−	±
カ	a	b	c	d	e	0	1	2	3	4	5	6	7	8	9	.	−	±
キ	a	b	c	d	e	0	1	2	3	4	5	6	7	8	9	.	−	±

なお、一つの解答欄に対して、二つ以上マークしないでください。

- 5 筆記審査 (専門教養) が終了した後, 解答用紙 (マークシート) のみ回収します。監督者から指示があれば, この問題冊子を, 各自, 持ち帰ってください。