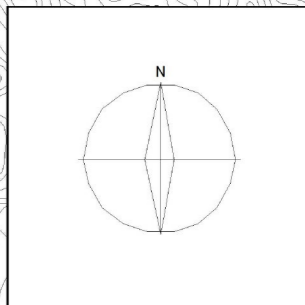


安芸川水系安芸川 洪水浸水想定図 (家屋倒壊等氾濫想定区域(河岸侵食))



凡例

- 家屋倒壊等氾濫想定区域 (河岸侵食)
- 市町村境界
- 河川等範囲
- 浸水想定実施区間



1 説明文

(1) この図は、安芸川水系安芸川について、家屋倒壊等をもたらすような河岸侵食の発生が想定される区域(家屋倒壊等氾濫想定区域)を表示した図面です。

(2) この家屋倒壊等氾濫想定区域は、公表時点の安芸川の河道及び洪水調節施設の整備状況を勘案して、想定し得る最大規模の降雨に伴う洪水による安芸川の河岸の侵食幅を予測したものです。

(3) 安芸川の河岸が侵食された場合における、家屋の倒壊・流出等の危険性が想定される区域の目安を示すものですが、個々の家屋の構造・強度特性等の違いから、この区域の境界は厳密ではなく、あくまでも目安であることを留意してください。

2 基本事項等

(1) 作成主体 高知県

(2) 公表年月日 令和3年2月10日

(3) 対象となる区間
左岸: 安芸市橋ノ木字北ノ岡から海まで
右岸: 安芸市橋ノ木字惣毛から海まで

(4) 算出の前提となる降雨 安芸川流域の24時間総雨量 1,123mm

(5) 関係市町村 安芸市

安芸市

