

受講者の皆様

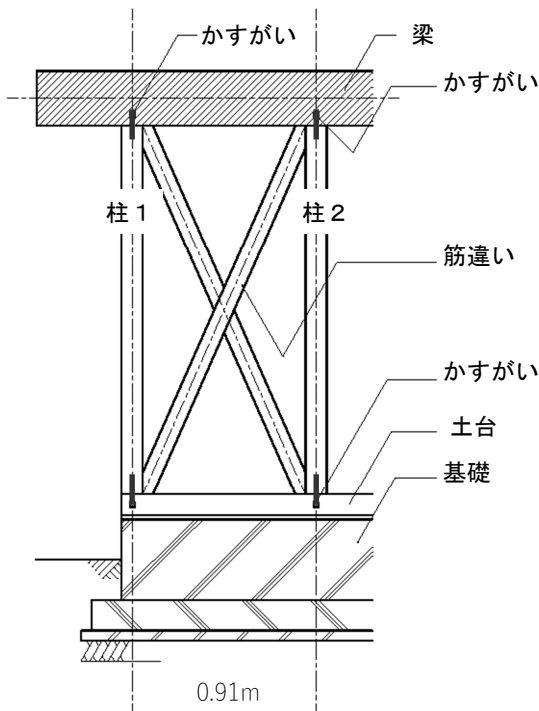
### 令和4年度高知県木造住宅耐震診断士講習会考査における出題ミスについて

令和4年6月29日（水）に実施しました令和4年度高知県木造住宅耐震診断士講習会での考査において、出題ミス（単位間違い）が判明しました。内容や対応について以下のとおりお知らせいたしますとともに、受講者の皆様にご迷惑をおかけしましたことを深くお詫び申し上げます。

#### 記

##### 1. 出題ミスの内容

問題4において、「※その他の条件」内の項目の「筋かい」寸法の単位を「45mm×90mm」と表記しなければならないところ、「45cm×90cm」と記載する誤りがありました。



#### ※その他の条件

基礎	: 軽微なひび割れのある無筋コンクリート造の布基礎
外壁	: 木ずり下地モルタル塗り
内壁	: 石こうボード張り 厚み 9mm
筋かい	: <u>45cm</u> × <u>90cm</u> （たすき掛け）、釘打ち
接合部	: かすがい

##### 2. 対応

答案の見直しを行い、記載の誤りは採点には影響がないことを確認しました。

これを踏まえ、対応を協議した結果、得点調整や追加合格等の対応は行わず、合否判定を行うこととしました。

公平性が求められる考査問題において出題ミスを生じさせたことについて深く反省し、今後このようなことがないように再発防止に努めてまいります。