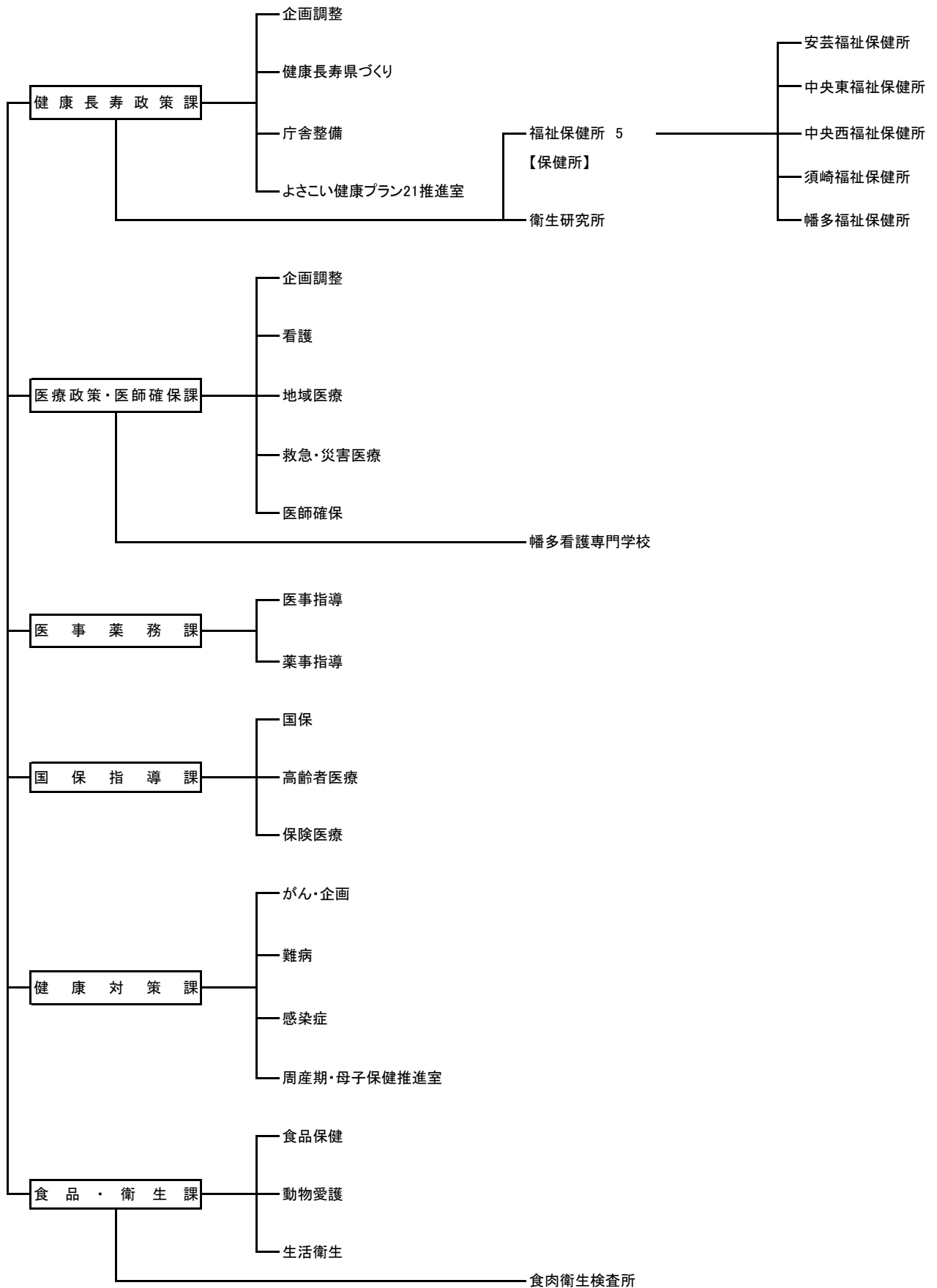


I. 部の概要

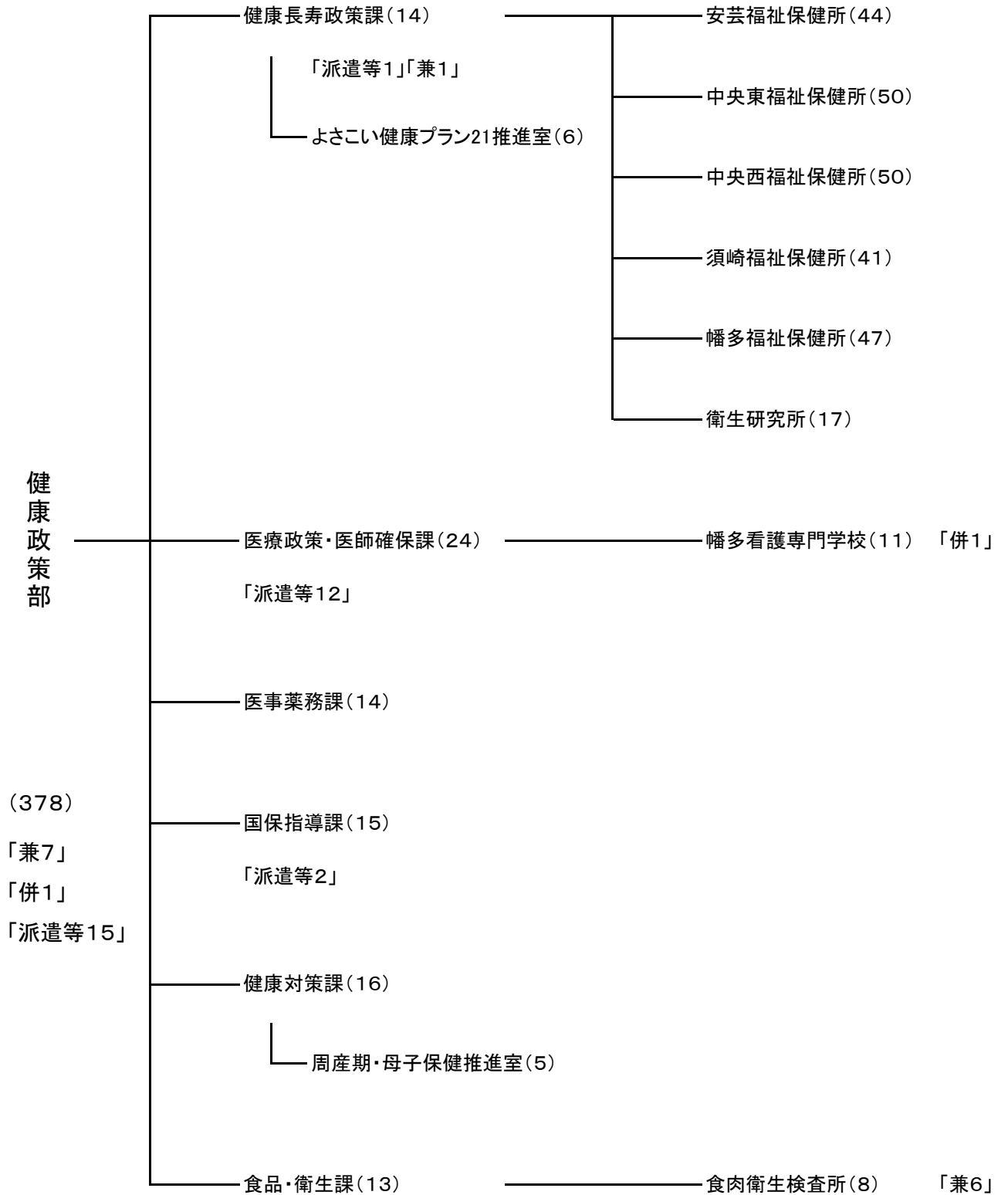
平成25年4月1日現在

1.健康政策部

(1) 機 構



(2)職員数



(3) 課の分掌事務

〈健康長寿政策課〉

- 1 部の政策の総合的な企画及び調整に関すること。
- 2 部内の予算、組織及び定数に関すること。
- 3 部内の事務事業全般の見直しに関すること。
- 4 部内の事務の総合調整に関すること。
- 5 保健、医療及び福祉の連携に関すること。
- 6 地域保健に関すること。
- 7 保健マンパワーの総合調整に関すること。
- 8 健康増進法に関すること（食品・衛生課の主管に属する事項を除く。）。
- 9 食育推進計画に関すること。
- 10 調理師、栄養士及び栄養指導に関すること。
- 11 生活習慣病対策に関すること。
- 12 歯科保健に関すること。
- 13 福祉保健所に関すること。
- 14 保健所に関すること。
- 15 衛生研究所に関すること。
- 16 人口動態統計その他地域保健に係る統計に関すること。
- 17 健康危機管理の総括に関すること。
- 18 部内の他の課の主管に属しないこと。

〈医療政策・医師確保課〉

- 1 保健医療計画に関すること。
- 2 医師確保に関すること。
- 3 へき地医療、救急医療、災害医療、小児医療（健康対策課及び障害保健福祉課の主管に属する事項を除く。）及び在宅医療に関すること。
- 4 医療法、医師法及び歯科医師法に関すること（医事薬務課の主管に属する事項を除く。）。
- 5 医師会、歯科医師会等に関すること（医事薬務課の主管に属する事項を除く。）。
- 6 保健師、助産師、看護師、准看護師等に係る看護行政に関すること。
- 7 理学療法士及び作業療法士に関すること。
- 8 歯科衛生士に関すること。
- 9 歯科技工士の免許に関すること。
- 10 臨床検査技師及び衛生検査技師に関すること。
- 11 診療放射線技師及び視能訓練士に関すること。

- 1 2 言語聴覚士に関すること。
- 1 3 衛生検査所に関すること。
- 1 4 高知医療センターに関すること（障害保健福祉課の主管に属する事項を除く。）。
- 1 5 自治医科大学に関すること。
- 1 6 幡多看護専門学校に関すること。
- 1 7 前各号に掲げるもののほか、医療政策及び医師確保に関することで他の課の主管に属しない事務の処理に関すること。

〈医事薬務課〉

- 1 医療法、医師法及び歯科医師法に関すること（医療政策・医師確保課の主管に属する事項を除く。）。
- 2 医師会、歯科医師会等に係る団体指導及び公益法人制度改革に関すること。
- 3 あん摩マッサージ指圧師、はり師、きゅう師、柔道整復師等に関すること。
- 4 歯科技工士に関すること（医療政策・医師確保課の主管に属する事項を除く。）。
- 5 死体解剖に関すること。
- 6 薬事法、薬剤師法及び覚せい剤取締法に関すること。
- 7 毒物及び劇物取締法に関すること。
- 8 安全な血液製剤の安定供給の確保等に関する法律に関すること。
- 9 麻薬及び向精神薬取締法、大麻取締法及びあへん法に関すること。
- 1 0 薬物乱用防止に関すること。
- 1 1 花粉情報に関すること。
- 1 2 薬用植物に関すること。
- 1 3 防疫資材に関すること。
- 1 4 緊急医薬品のあっせんに関すること。
- 1 5 学校薬剤師の指導に関すること。
- 1 6 献血事業の推進に関すること。
- 1 7 薬剤師会その他の薬事に関する事業団体の指導に関すること。
- 1 8 前各号に掲げるもののほか、医事及び薬事に関することで他の課の主管に属しない事務の処理に関すること。

〈国保指導課〉

- 1 国民健康保険に関すること。
- 2 高齢者医療制度に関すること。
- 3 保険医療機関等の指導監査に関すること。

〈健康対策課〉

- 1 母子保健に関する事。
- 2 母体保護に関する事。
- 3 思春期相談センターに関する事。
- 4 周産期医療対策に関する事。
- 5 がん対策に関する事。
- 6 難病対策に関する事。
- 7 感染症対策に関する事。
- 8 肝炎対策に関する事。
- 9 原子爆弾被爆者等の援護に関する事。
- 10 障害者自立支援医療（育成医療に限る。）に関する事。
- 11 前各号に掲げるもののほか、健康対策に関する事。

〈食品・衛生課〉

- 1 食品衛生に関する事。
- 2 給食施設、特別用途食品及び栄養表示基準に関する事。
- 3 生活衛生関係営業に関する事。
- 4 上水道、簡易水道、専用水道及び簡易専用水道に関する事。
- 5 食肉衛生に関する事。
- 6 食の安全に関する事。
- 7 動物の愛護及び管理に関する法律及び高知県動物の愛護及び管理に関する条例に関する事。
- 8 狂犬病予防に関する事。
- 9 墓地、埋葬等に関する事。
- 10 食鳥処理等の衛生に関する事。
- 11 化製場等に関する事。
- 12 有害物質を含有する家庭用品の規制に関する法律に関する事。
- 13 建築物における衛生的環境の確保に関する事。
- 14 感染症の予防及び感染症の患者に対する医療に関する法律に基づくねずみ族、昆虫等の駆除に関する事。
- 15 温泉に関する事。
- 16 食肉衛生検査所に関する事。
- 17 前各号に掲げるもののほか、食品、乳肉、生活及び水道の各衛生に関する事。

(4) 附属機関

担当課名	名称	担 任 事 務	委員数
健康長寿 政 策 課	高知県歯と口の健康 づくり推進協議会	高知県歯と口の健康づくり条例第13条の 規程による歯と口の健康づくりに関する基 本計画に関する事項等についての調査審議 に関する事務	20 人以内
医療政策・ 医師確保課	高知県医療審議会	医療法第71条の2第1項の規定による同法 の規定によりその権限に属させられた事項 及び知事の諮問に応じた医療を提供する 体制の確保に関する重要事項の調査審議に 関する事務	30 人以内
	高知県救急医療協議会	消防法第35条の8第4項の規定による傷病 者の搬送及び傷病者の受入れの実施の基準 並びに傷病者の搬送及び傷病者の受入れの 実施に関し必要な事項、または救急医療体 制の整備、病院前救護体制の構築、その他 救急医療体制の円滑な推進を図るための施 策についての協議に関する事務	20 人以内
	高知県准看護師試験委員	保健師助産師看護師法第25条第1項の規定 による准看護師試験の実施に関する事務	10 人以内
医事薬務課	高知県地方薬事審議会	薬事法第3条の規定による薬事に関する事 項の調査審議に関する事務	15 人以内
	高知県麻薬中毒審査会	麻薬及び向精神薬取締法第58条の8の規定 による麻薬中毒者医療施設に入院した者の 入院継続の適否について審査する事務	5 人
国保指導課	高 知 県 国 民 健 康 保 険 審 査 会	国民健康保険法第91条第1項の規定による 保険給付に関する処分（被保険者証の交付 の請求又は返還に関する処分を含む。）又は 保険料その他同法の規定による徴収金に関 する処分に対する不服の審査に関する事務	9 人以内
	高知県後期高齢者 医療審査会	高齢者の医療の確保に関する法律第128条 第1項の規定による後期高齢者医療給付に 関する処分（被保険者証の交付の請求又は 返還に関する処分を含む。）又は保険料その 他同法第4章の規定による徴収金（市町村 及び後期高齢者医療広域連合が徴収するも のに限る。）に関する処分に対する不服の審 査に関する事務	9 人以内

健康対策課	高知県保健所 感染症診査協議会	感染症の予防及び感染症の患者に対する医療に関する法律第24条第3項の規定による感染症患者に対する入院勧告並びに入院期間の延長の審議に関する事務	6人以内
	高知県がん対策推進 協議会	高知県がん対策推進条例第2条の規定により高知県がん対策推進計画の策定及び変更に係る知事の諮問に対する答申に関する事務	20人以内
食品・衛生課	高知県生活衛生 適正化審議会	生活衛生関係営業の運営の適正化及び振興に関する法律第58条第2項の規定による同法の施行に関する重要事項の調査審議及び同条第4項の規定による同法の施行に関する事項についての関係行政機関及び厚生科学審議会に対する建議に関する事務	20人以内
	高知県公衆浴場 入浴料金審議会	高知県公衆浴場入浴料金審議会条例の規定による物価統制令の適用を受ける公衆浴場入浴料金の適正な価格を審議する事務	10人以内
	食の安全・安心 推進審議会	高知県食の安全・安心推進条例第27条の規定による食の安全・安心推進計画の調査審議及び食の安全・安心の確保における関係者の相互理解、連携並びに協働に関する事務	20人以内